

сварог[®]

ПАСПОРТ

РЕГУЛЯТОРЫ ДАВЛЕНИЯ (РЕДУКТОР)

БАРО 50-5, БА30 50-5, БГО 50-5, БГО 50-5ВШ

2017

СОДЕРЖАНИЕ

1. ДЕКЛАРАЦИЯ СООТВЕТСТВИЯ	3
2. ТЕХНИЧЕСКИЕ ХАРАКТЕРИСТИКИ	4
3. КОМПЛЕКТАЦИЯ	5
4. НАЗНАЧЕНИЕ	5
5. УСТРОЙСТВО И ПРИНЦИП РАБОТЫ	6
6. УКАЗАНИЯ МЕР БЕЗОПАСНОСТИ	7
7. ПРАВИЛА ЭКСПЛУАТАЦИИ	8
8. ГАРАНТИЙНЫЕ ОБЯЗАТЕЛЬСТВА	9
9. КОНТАКТНАЯ ИНФОРМАЦИЯ	10

1. ДЕКЛАРАЦИЯ СООТВЕТСТВИЯ

Благодарим вас за то, что вы выбрали оборудование торговой марки «Сварог», созданное в соответствии с принципами безопасности и надежности. Высококачественные материалы и современные технологии, используемые при производстве нашей продукции, гарантируют надежность и простоту в техническом обслуживании.

Оборудование соответствует техническим регламентам таможенного союза, имеет декларацию соответствия ЕАС. Соответствует требованиям ТР ТС 010/2011 «О безопасности машин и оборудования».

Информация, содержащаяся в данной публикации является верной на момент поступления в печать. Компания в интересах развития оставляет за собой право изменять спецификации и комплектацию, также вносить изменения в конструкцию оборудования в любой момент времени без предупреждения и без возникновения каких-либо обязательств.

Производитель не несет ответственности за травмы, ущерб, упущенную выгоду или иные убытки, полученные в результате неправильной эксплуатации оборудования или самостоятельного изменения конструкции оборудования, а также возможные последствия незнания или некорректного выполнения предупреждений, изложенных в паспорте.

2. ТЕХНИЧЕСКИЕ ХАРАКТЕРИСТИКИ

Наименование параметра	Единицы измерения	БАРО 50-5	БА30 50-5	БГО 50-5	БГО 50-5ВШ
Наибольшая пропускная способность	м ³ /ч	50	50	50	50
Наибольшее давление газа на входе	МПа (кгс/см ²)	20 (200)	20 (200)	20 (200)	20 (200)
Наибольшее рабочее давление газа	МПа (кгс/см ²)	1,25 (12,5)	1,25 (12,5)	1,25 (12,5)	0,36±0,06 (3,6±0,6)
Давление срабатывания предохранительного клапана	МПа (кгс/см ²)	1,63 (16,3)	1,63 (16,3)	1,63 (16,3)	0,8 (8,0)
Габаритные размеры	мм, не более	182×154×121	182×154×121	182×154×121	130×120×100
Масса	кг, не более	0,75	0,75	0,75	0,57
Технические параметры редукторов при работе в промежуточных режимах определяются по ГОСТ 13861-89.					

3. КОМПЛЕКТАЦИЯ

Регулятор давления газа в собранном виде	1 шт.
Ниппель универсальный под рукав резиновый диаметром 6,3 мм или 9 мм	1 шт.
Гайка 19	1 шт.
Паспорт	1 шт.



ВНИМАНИЕ! Производителем ведется дальнейшая работа по усовершенствованию конструкции редуктора, поэтому некоторые конструктивные изменения могут быть не отражены в настоящем паспорте. Благодарим Вас за понимание.

4. НАЗНАЧЕНИЕ

Регулятор баллонный газовый одноступенчатый (далее - Редуктор) предназначен для понижения и регулирования давления газа, поступающего из баллона, и автоматического поддержания постоянного заданного рабочего давления газа при питании постов и установок газовой сварки, резки, пайки, нагрева и других процессов газопламенной обработки.

Редукторы давления выпускаются для газов:

- Аргона- БАРО 50-5;
- Азота - БА30 50-5;
- Гелия- БГО 50-5, БГО 50-5ВШ;

Редукторы выпускаются в климатическом исполнении УХЛ2 для типа атмосферы II и группы условий эксплуатации – 3 по ГОСТ 15150, для работы в интервале температур от - 25 до + 50° С.

5. УСТРОЙСТВО И ПРИНЦИП РАБОТЫ

Понижение давления газа в редукторе происходит путем одноступенчатого расширения его при прохождении через зазор между седлом и клапаном в камеру рабочего давления. Газ, пройдя входной фильтр и фильтр перед седлом, попадает в камеру А высокого давления. При вращении регулирующего маховичка (винта) по часовой стрелке усилие нажимной пружины передается через мембрану и толкатель на редуцирующий клапан. Последний, перемещаясь, открывает проход газу через образовавшийся зазор между клапаном и седлом в камеру рабочего давления Б.

Для заполнения изделий сжатым газом гелием необходимо немного перегнуть нагнетательный клапан 9. По окончании отпустить клапан в начальное положение.

Редукторы БАРО 50-5, БА30 50-5, БГО 50-5 комплектуются двумя манометрами, контролирующими давление на входе и в камере рабочего давления.

Редуктор БГО 50-5ВШ комплектуется одним манометром, контролирующим давление на входе и нагнетательным клапаном на выходе, предназначенным для наполнения латексных и фольгированных изделий сжатым газом гелием.

Принципиальное устройство редукторов и способ присоединения их к источнику питания газом показаны на рисунке 1.

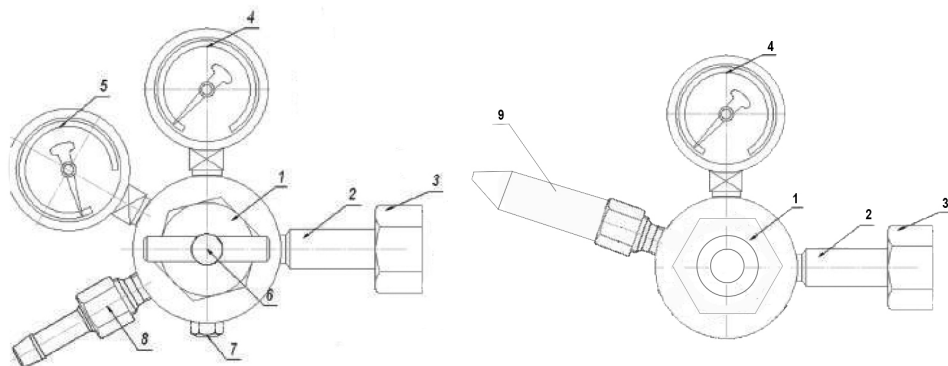


Рис 1. Редукторы баллонные газовые одноступенчатые.

1 – корпус регулятора; 2 – штуцер входной; 3 – гайка накидная резьба G 3/4; 4 – манометр рабочего давления; 5 – манометр входного давления; 6 – регулирующий винт или маховик; 7 - клапан предохранительный; 8 – штуцер выходной резьба M16x1,5; 9 – нагнетательный клапан.

6. УКАЗАНИЯ МЕР БЕЗОПАСНОСТИ

При эксплуатации редуктора соблюдайте «Межотраслевые правила по охране труда при производстве ацетилена, кислорода, процессе напыления и газопламенной обработке металлов, ПОТ РМ-019-2001», «Межотраслевые правила по охране труда при электро- и газосварочных работах. ПОТ РМ-020-2001», «Правила безопасности в газовом хозяйстве» и ГОСТ 12.2.008.

Регулирующий маховичок (винт) перед открыванием вентиля баллона выверните до полного освобождения нажимной пружины.

Запрещается быстрое открывание вентиля баллона при подаче газа в редуктор.

Присоединительные элементы редуктора и вентиля баллона должны быть чистыми, не иметь следов масел и жиров, а так же не иметь никаких повреждений. Материалы, используемые в конструкции, обладают стойкостью в среде газа, для которого предназначены редукторы.

7. ПРАВИЛА ЭКСПЛУАТАЦИИ

Перед присоединением редуктора к баллону внешним осмотром убедитесь в исправности установленных на редукторе манометров, прокладки и наличии фильтра во входном штуцере.

Присоедините редуктор к вентилю баллона. Заглушите выходной штуцер редуктора. Подайте давление из баллона на вход редуктора. Регулирующим винтом установите рабочее давление и проверьте герметичность соединений. Проверьте редуктор на самотек. Для этого выверните регулирующий винт, освободив пружину. Стрелка манометра рабочего давления должна оставаться

на месте: медленное наращивание рабочего давления указывает на самотек, падение рабочего давления на не герметичность соединений редуктора. В обоих случаях требуется ремонт редуктора.

Периодически не реже одного раза в квартал, перед началом работы производите принудительную продувку предохранительного клапана 2-3 раза.

В связи с явлением релаксации необходимо перед запуском в работу, а также не реже одного раза в три месяца проверять герметичность сопряжения манометров, предохранительного клапана и прокладок с корпусом редуктора. При нарушении герметичности необходимо подтянуть резьбовые соединения.



ВНИМАНИЕ! При любой неисправности немедленно закройте запорный вентиль баллона, выпустите из редуктора газ и отсоедините его от баллона. Категорически запрещается производить подтягивание деталей или какой-либо другой ремонт редуктора, присоединенного к баллону, и если в редукторе есть газ под давлением! После окончания работы необходимо закрыть вентиль баллона и вывернуть регулирующий маховик редуктора до освобождения задающей пружины.

8. ГАРАНТИЙНЫЕ ОБЯЗАТЕЛЬСТВА

На данную продукцию устанавливается гарантия 12 месяцев со дня продажи.

По вопросам, связанным с гарантийным обслуживанием, обращайтесь к фирме продавцу. В течение срока гарантии покупатель оборудования имеет право бесплатно устранить дефекты оборудования или обменять его на новое при условии, что дефект возник по вине производителя.

Обязательно наличие оригинала гарантийного талона с печатями поставщика и фирмы-продавца. Копии талонов не дают права на гарантийный ремонт.


Техническое освидетельствование оборудования на предмет установления гарантийного случая осуществляет производитель. Если неисправность возникла по вине покупателя, гарантия аннулируется.

9. КОНТАКТНАЯ ИНФОРМАЦИЯ

Поставщик: ООО «Эрма» 197343, Санкт-Петербург, ул. Студенческая,
10, офис С7А; тел (812) 325-01-05, факс (812) 325-01-04,

www.svarog-rf.ru, info@svarog-spb.ru

Гарантийный талон № _____

Печать поставщика	Модель оборудования:	Печать фирмы-продавца
	Серийный номер:	
	Фирма-продавец:	
	Дата продажи:	

Заполняется представителем фирмы-продавца

chapor[®]