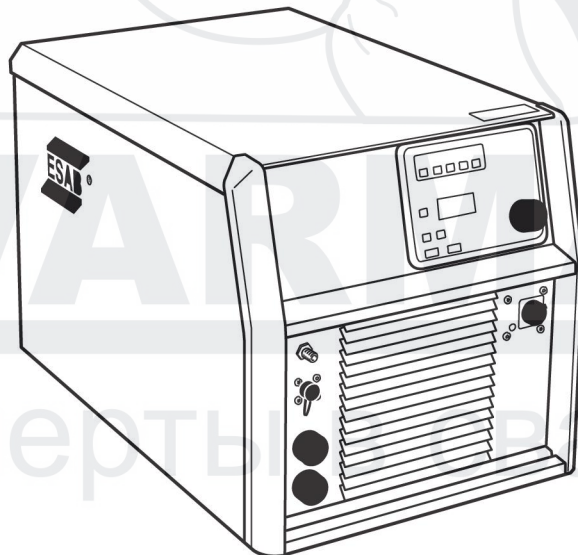




Origo™

# ***Tig 3000i AC/DC***



## **Технологическая инструкция**



## EU DECLARATION OF CONFORMITY

According to  
The Low Voltage Directive 2014/35/EU, entering into force 20 April 2016  
The EMC Directive 2014/30/EU, entering into force 20 April 2016  
The RoHS Directive 2011/65/EU, entering into force 2 January 2013

**Type of equipment**  
Welding power source

**Type designation**  
TIG 3000i AC/DC, from serial number 039 xxx xxx (2010 w/39)

**Brand name or trade mark**  
ESAB

**Manufacturer or his authorised representative established within the EEA**  
**Name, address, and telephone No:**  
ESAB AB  
Lindholmsallén 9, Box 8004, SE-402 77 Göteborg, Sweden  
Phone: +46 31 50 90 00, Fax: +46 31 50 92 22

**The following harmonised standard in force within the EEA has been used in the design:**  
EN 60974-1:2012, Arc Welding Equipment – Part 1: Welding Power Sources  
EN 60974-10:2014, Arc Welding Equipment – Part 10: Electromagnetic Compatibility (EMC) requirements

**Additional Information:**  
Restrictive use, Class A equipment, intended for use in location other than residential

**By signing this document, the undersigned declares as manufacturer, or the manufacturer's authorised representative established within the EEA, that the equipment in question complies with the safety requirements stated above.**

**Date**

**Signature**

**Position**

Gothenburg

Global Director Equipment

2017-03-30

Stephen Argo

CE 2017

<b>1</b>	<b>БЕЗОПАСНОСТЬ</b> .....	<b>4</b>
1.1	Значение символов .....	4
1.2	Правила техники безопасности .....	4
<b>2</b>	<b>ВВЕДЕНИЕ</b> .....	<b>8</b>
2.1	Оборудование .....	8
2.2	Панель управления .....	8
<b>3</b>	<b>ТЕХНИЧЕСКИЕ ХАРАКТЕРИСТИКИ</b> .....	<b>9</b>
<b>4</b>	<b>УСТАНОВКА</b> .....	<b>11</b>
4.1	Инструкции по подъему .....	11
4.2	Местоположение .....	11
4.3	Сеть электропитания .....	11
<b>5</b>	<b>ОПЕРАЦИЯ</b> .....	<b>13</b>
5.1	Соединения и устройства управления .....	13
5.2	Условные обозначения .....	14
5.3	Управление вентиляторами .....	14
5.4	Защита от перегрева .....	14
<b>6</b>	<b>ОБСЛУЖИВАНИЕ</b> .....	<b>15</b>
6.1	Проверка и чистка .....	15
<b>7</b>	<b>ВЫЯВЛЕНИЕ НЕИСПРАВНОСТЕЙ</b> .....	<b>16</b>
<b>8</b>	<b>ЗАКАЗ ЗАПАСНЫХ ЧАСТЕЙ</b> .....	<b>17</b>
	<b>СХЕМА</b> .....	<b>18</b>
	<b>НОМЕРА ДЛЯ ЗАКАЗА</b> .....	<b>20</b>
	<b>ПРИНАДЛЕЖНОСТИ</b> .....	<b>21</b>

Эксперты в сварке

# 1 БЕЗОПАСНОСТЬ

## 1.1 Значение символов

При использовании в тексте руководства: «Опасно!» «Внимание!» «Осторожно!»



### ОПАСНО!

Означает непосредственную опасность, которая, если ее не избежать, может немедленно привести к серьезной травме или смерти.



### ВНИМАНИЕ!

Означает потенциальную опасность, которая может привести к травме или смерти.



### ОСТОРОЖНО!

Означает опасности, которые могут привести к незначительным травмам.



### ВНИМАНИЕ!

Перед использованием необходимо внимательно ознакомиться с инструкцией и соблюдать указания на табличках, требования техники безопасности на месте эксплуатации и данные паспортов безопасности.



## 1.2 Правила техники безопасности

Пользователи оборудования компании ESAB несут полную ответственность за соблюдение всеми лицами, работающими с оборудованием или вблизи от него, всех соответствующих мер безопасности. Меры безопасности должны соответствовать требованиям, которые распространяются на данный тип сварочного оборудования. В дополнение к стандартным правилам, относящимся к рабочему месту, необходимо выполнять следующие рекомендации.

Все работы должны выполняться прошедшим обучение персоналом, хорошо знакомым с эксплуатацией оборудования. Неправильная эксплуатация оборудования может привести к возникновению опасных ситуаций, следствием которых может стать получение травм оператором и повреждение оборудования.

1. Все лица, использующие оборудование, должны быть ознакомлены с:
  - правилами его эксплуатации;
  - расположением органов аварийного останова;
  - их функционированием;
  - соответствующими правилами техники безопасности;
  - сваркой и резкой, а также другим применением оборудования.
2. Оператор должен убедиться в том, что:
  - в пределах рабочей зоны оборудования, при его запуске, не находятся люди, не имеющие соответствующего разрешения;
  - при загорании дуги обеспечивается соответствующая защита персонала.
3. Рабочее место:
  - должно соответствовать выполняемой работе;
  - не должно быть подвержено сквознякам.

4. Средства индивидуальной защиты:
  - Во всех случаях используйте рекомендованные средства индивидуальной защиты, такие как защитные очки, огнестойкую одежду, защитные перчатки.
  - Запрещается носить незакрепленные предметы одежды и украшения, такие как шейные платки, браслеты, кольца, и т. д., которые могут зацепиться за детали оборудования или вызвать ожоги.
5. Общие меры безопасности:
  - Убедитесь в том, что обратный кабель надежно закреплен.
  - К работе с высоковольтным оборудованием **может быть допущен только квалифицированный электрик.**
  - Соответствующие средства пожаротушения должны быть четко обозначены и находиться поблизости.
  - Смазку или техническое обслуживание **не** следует выполнять во время работы оборудования.



#### **ВНИМАНИЕ!**

Дуговая сварка и резка могут быть опасными для сварщика и других людей. При выполнении сварки или резки примите меры предосторожности.



#### **ЭЛЕКТРИЧЕСКИЙ УДАР - Может убить**

- Установите и заземлите устройство в соответствии с инструкцией.
- Не прикасайтесь открытыми участками кожи, мокрыми перчатками или мокрой одеждой к электрическим частям или электродам, находящимся под напряжением.
- Обеспечьте индивидуальную изоляцию от земли и рабочего оборудования.
- Обеспечьте безопасность вашего рабочего места.



#### **ЭЛЕКТРИЧЕСКИЕ И МАГНИТНЫЕ ПОЛЯ могут быть опасными для здоровья**

- Сварщики с кардиостимуляторами должны проконсультироваться с лечащим врачом. Электромагнитные поля могут нарушать работу некоторых типов кардиостимуляторов.
- Воздействие электромагнитных полей может вызывать другие неизвестные нарушения здоровья.
- Для минимизации воздействия электромагнитных полей сварщики должны выполнять следующую процедуру:
  - Расположите электрод и рабочие кабели с одной стороны от вас. По возможности закрепляйте их лентой. Не стойте между кабелем горелки и рабочим кабелем. Запрещается оборачивать кабель горелки или рабочий кабель вокруг тела. Источник питания и кабели должны находиться как можно дальше от тела сварщика.
  - Присоединяйте рабочий кабель к заготовке как можно ближе к области сварки.



#### **ПАРЫ И ГАЗЫ могут быть опасными для здоровья**

- Держите голову в стороне от выделяющихся паров.
- Используйте вентиляцию, вытяжку в районе горения дуги или и то и другое, чтобы отвести пары и газы из зоны дыхания и с участка в целом.



**ИЗЛУЧЕНИЕ ДУГИ может вызвать повреждение органов зрения и ожоги на коже.**

- Обеспечьте защиту глаз и тела. Пользуйтесь правильно подобранными сварочным щитком и светофильтрами, а также надевайте защитную одежду.
- Обеспечьте защиту стоящих рядом людей с помощью соответствующих экранов или шторок.



**ШУМ - Чрезмерный шум может нарушить слух**

Пользуйтесь средствами защиты органов слуха. Применяйте наушники или другие средства защиты органов слуха.



**ПОДВИЖНЫЕ ДЕТАЛИ могут быть причиной травм**



- Следите, чтобы все дверцы, панели и крышки были закрыты и зафиксированы. При необходимости снятия крышек для техобслуживания и поиска неисправностей воспользуйтесь помощью квалифицированного специалиста. Установите панели и крышки и закройте дверцы после технического обслуживания и перед запуском двигателя.
- Перед установкой или подключением выключите двигатель.
- Следите за тем, чтобы руки, волосы, края одежды и инструменты не касались движущихся деталей.



**ОПАСНОСТЬ ВОЗГОРАНИЯ**

- Искры (брызги) могут вызвать пожар. Убедитесь в том, что поблизости нет воспламеняемых материалов.
- Не использовать на закрытых контейнерах.

**НЕПРАВИЛЬНОЕ ФУНКЦИОНИРОВАНИЕ — в случае неправильного функционирования обратитесь за помощью к специалистам.**

**ЗАЩИЩАЙТЕ СЕБЯ И ДРУГИХ!**



**ОСТОРОЖНО!**

Данное изделие предназначено только для дуговой сварки.



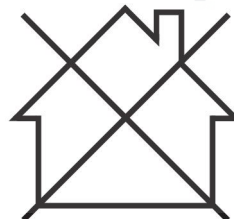
**ВНИМАНИЕ!**

Нельзя использовать источник питания для отогревания замерзших труб.



**ОСТОРОЖНО!**

Оборудование класса А не предназначено для использования в жилых помещениях, где электроснабжение осуществляется из бытовых сетей низкого напряжения. В таких местах могут появиться потенциальные трудности обеспечения электромагнитной совместимости оборудования класса А вследствие кондуктивных помех.





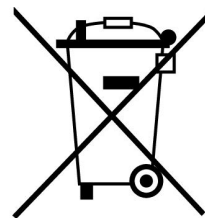
**ПРИМЕЧАНИЕ!**

**Отправляйте подлежащее утилизации электронное оборудование на предприятия по переработке отходов!**

В соблюдение Европейской Директивы 2012/19/ЕС по утилизации электрического и электронного оборудования, и при ее осуществлении в соответствии с национальными законодательными актами, электрическое и/или электронное оборудование, которое достигло предельного срока эксплуатации, должно отправляться на предприятия по переработке отходов.

В качестве ответственного лица за оборудование вы отвечаете за получение информации по утвержденным станциям сбора отходов.

Для получения подробной информации обращайтесь к ближайшему дилеру компании ESAB.



**ESAB предлагает ассортимент принадлежностей для сварки и средств индивидуальной защиты. Чтобы получить информацию для заказа, свяжитесь с сотрудником ESAB или посетите наш сайт.**

**SVARMA** ru

Эксперты в сварке

## 2 ВВЕДЕНИЕ

**Tig 3000i AC/DC** представляет собой источник питания для сварки вольфрамовым электродом в защитном газе (TIG), который предусматривает возможность эксплуатации как с переменным (AC), так и с постоянным (DC) током. Его можно также использовать для ручной дуговой сварки металлическим плавящимся электродом (MMA).

Принадлежности, предлагаемые компанией **ESAB** для данного изделия, представлены в разделе «ПРИНАДЛЕЖНОСТИ» этого руководства.

### 2.1 Оборудование

Источник питания поставляется со следующими устройствами:

руководство к сварочному источнику питания, руководство к пульту управления и 5 м обратного провода.

Руководства по эксплуатации на других языках можно загрузить с веб-сайта [www.esab.com](http://www.esab.com).

### 2.2 Панель управления

TA24 AC/DC



Подробное описание панели управления приведено в отдельном руководстве.

# SVARMA.ru

## Эксперты в сварке



### 3 ТЕХНИЧЕСКИЕ ХАРАКТЕРИСТИКИ

<b>Tig 3000i AC/DC</b>	
<b>Напряжение питания</b>	400 В, ±10%, 3~ 50/60 Гц
<b>Питание от сети</b>	S <sub>SC</sub> мин 5,3 МВА
<b>Первичный ток</b>	
I <sub>макс.</sub> TIG	18 А
I <sub>макс.</sub> MMA	22 А
<b>Питание без нагрузки</b> в режиме энергосбережения, 6,5 мин. после сварки	26 Вт
<b>Диапазон регулировки</b>	
TIG, перем.* / пост.	4—300 А
MMA	16—300 А
<b>Допустимая нагрузка при сварке TIG, перем./пост. т.</b>	
коэффициент нагрузки 35%	300 А / 22 В
коэффициент нагрузки 60%	240 А / 19,6 В
100% рабочий цикл	200 А / 18 В
<b>Допустимая нагрузка при сварке MMA</b>	
коэффициент нагрузки 30%	300 А / 32 В
коэффициент нагрузки 60%	230 А / 29,2 В
100% рабочий цикл	190 А / 27,6 В
<b>Коэффициент мощности</b> при максимальном токе	
TIG, перем. т.	0,85
TIG, пост. т.	0,90
MMA	0,91
<b>КПД</b> при максимальном токе	
TIG, перем. т.	71 %
TIG, пост. т.	71 %
MMA	76 %
<b>Напряжение разомкнутой цепи</b> MMA	58 В
<b>Рабочая температура</b>	от -10 до 40 °С
<b>Температура для транспортировки</b>	от -20 до 55 °С
<b>Постоянный эквивалентный уровень звукового давления по шкале А</b>	< 70 дБ
<b>Размеры д х ш х в</b>	652 x 249 x 423 мм
<b>Вес</b>	48,5 кг
<b>Класс изоляции</b> трансформатора	H
<b>Класс защиты корпуса</b>	IP 23
<b>Класс применения</b>	<b>S</b>

\*) Величина минимального переменного тока при дуговой сварке зависит от состава алюминиевого сплава и чистоты поверхности пластин из него.

#### **Рабочий цикл**

Рабочим циклом называется время, выраженное в процентах от периода продолжительностью десять минут, в течение которого вы можете производить сварку или резку с определенной нагрузкой без риска перегрузки. Рабочий цикл указан для температуры 40 °C / 104 °F и ниже.

#### **Класс защиты корпуса**

Код **IP** обозначает класс защиты корпуса устройства, то есть степень защиты от попадания внутрь твердых предметов или воды.

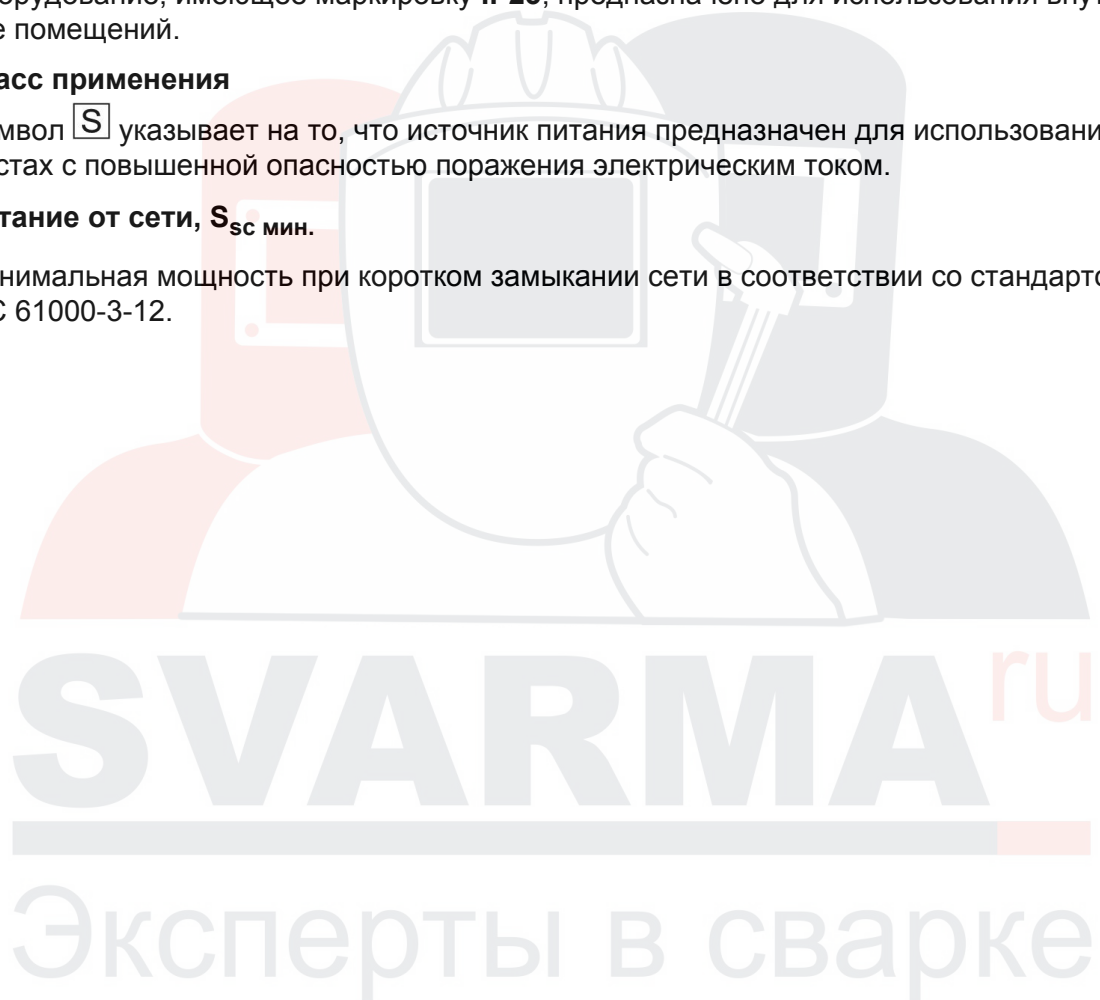
Оборудование, имеющее маркировку **IP23**, предназначено для использования внутри и вне помещений.

#### **Класс применения**

Символ **S** указывает на то, что источник питания предназначен для использования в местах с повышенной опасностью поражения электрическим током.

#### **Питание от сети, $S_{sc}$ мин.**

Минимальная мощность при коротком замыкании сети в соответствии со стандартом IEC 61000-3-12.



## 4 УСТАНОВКА

Монтаж должен выполняться специалистом.

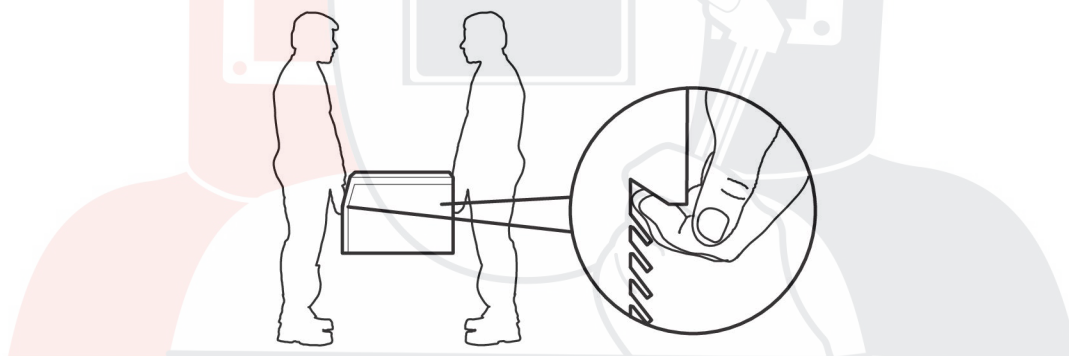


### ПРИМЕЧАНИЕ!

#### Требования к сетям электроснабжения

Данное оборудование отвечает требованиям IEC 61000-3-12 в отношении мощности при коротком замыкании  $S_{SC \text{ мин}}$ , которая должна быть выше или равна значению в точке между отводом к абоненту и общественной сетью. Пользователь оборудования или тот, кто его устанавливает, должен проконсультироваться с оператором энергосети по поводу возможности подключения оборудования и соответствия значения мощности при коротком замыкании указанным требованиям: выше или равна значению  $S_{SC \text{ мин}}$ . Обратитесь к техническим характеристикам, приведенным в разделе "ТЕХНИЧЕСКИЕ ХАРАКТЕРИСТИКИ".

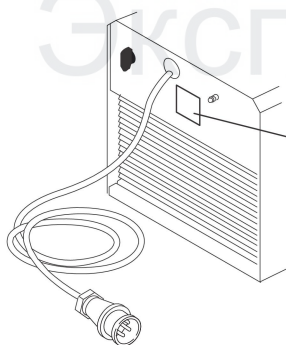
### 4.1 Инструкции по подъему



### 4.2 Местоположение

Разместите источник сварочного тока таким образом, чтобы имеющиеся в нем отверстия для подвода и отвода охлаждающего воздуха не были заграждены.

### 4.3 Сеть электропитания



Убедитесь в том, что блок подключен к сети электропитания с требуемым напряжением и защищен предохранителями требуемого номинала. Необходимо обеспечить защитное заземление в соответствии с действующими нормами.

Паспортная табличка с параметрами сети электропитания

**Рекомендуемые номиналы предохранителей и минимальные сечения кабелей**

<b>Tig 3000i AC/DC</b>	<b>TIG</b>	<b>MMA</b>
<b>Напряжение питания</b>	400 В 1-3~ 50/60 Гц	400 В 1-3~ 50/60 Гц
<b>Площадь поперечного сечения силового кабеля питания, мм<sup>2</sup></b>	4 мм / фаза	4 мм / фаза
<b>Фазный ток, I<sub>1эфф</sub></b>	9 А	12 А
<b>Предохранитель с защитой от пульсации тип С МСВ</b>	10 А 16 А	16 А 16 А

**ПРИМЕЧАНИЕ!**

Приведенные выше значения площади поперечного сечения силовых кабелей и номиналы предохранителей соответствуют шведским нормам. Для других регионов кабели питания должны соответствовать сфере применения, а также местным и государственным нормативным документам.

**ПРИМЕЧАНИЕ!**

Этот источник сварочного тока рассчитан на подключение к четырехпроводной системе с напряжением 230/400 В.

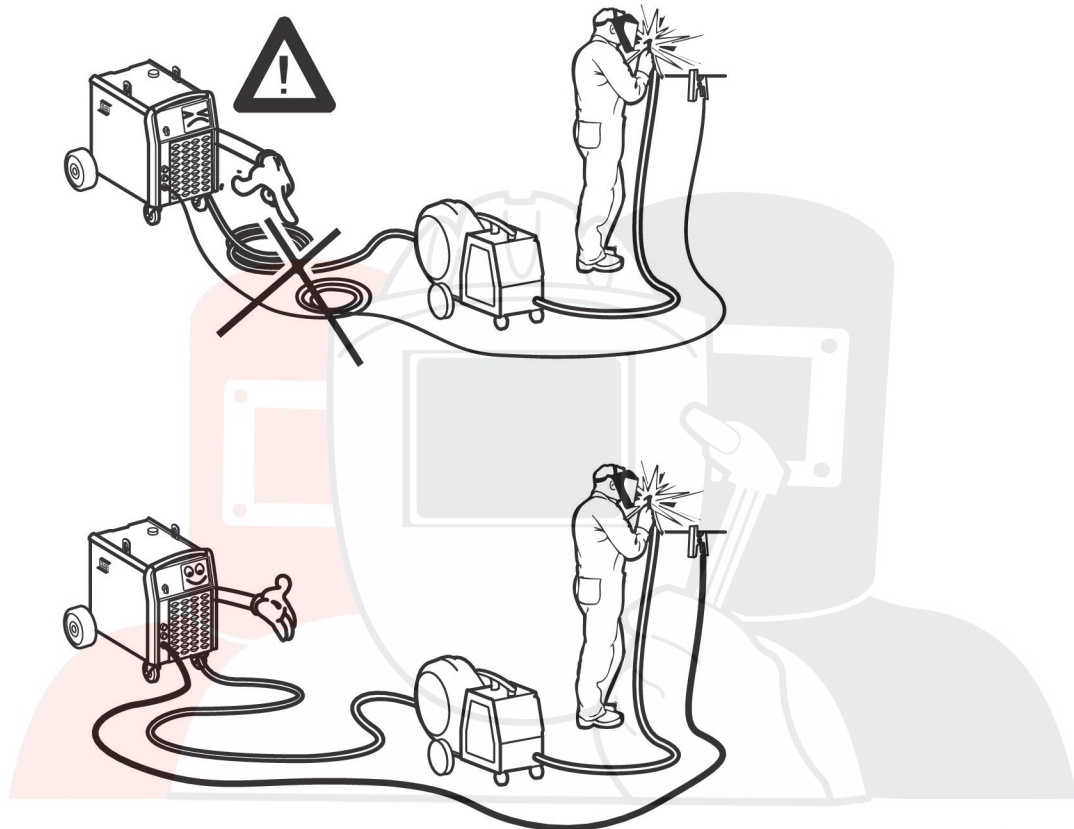
Если источник питания предполагается использовать в стране с более высоким сетевым напряжением, источник питания нужно подключать через трансформатор безопасности.

# SVARMA<sup>ru</sup>

## Эксперты в сварке

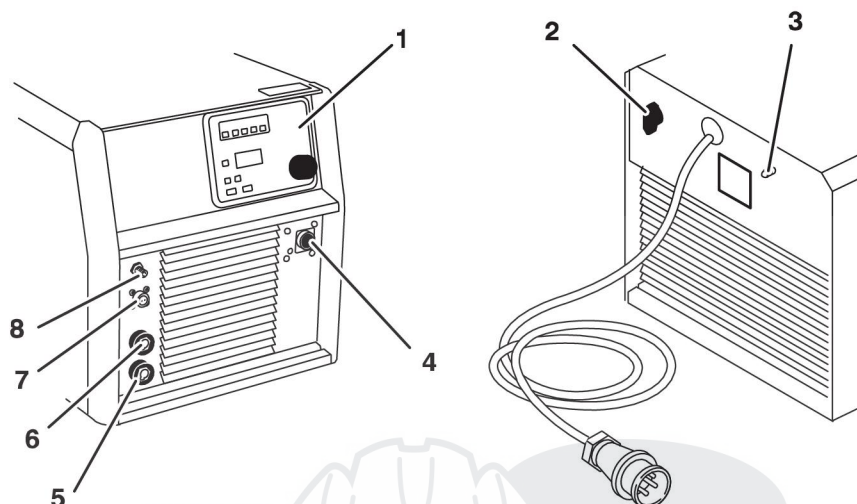
## 5 ОПЕРАЦИЯ

Общие правила техники безопасности, которые необходимо соблюдать при эксплуатации оборудования, содержатся в главе «БЕЗОПАСНОСТЬ» этого руководства. Прочтите ее перед началом эксплуатации оборудования!



### 5.1 Соединения и устройства управления

- |  |   |
|--|---|
| 1 Панель управления, см. отдельное руководство по эксплуатации             | 5 Соединитель для обратного кабеля                        |
| 2 Выключатель питания  | 6 Соединитель для сварочного кабеля или сварочной горелки |
| 3 Штуцер для защитного газа  | 7 Гнездо для сигнала пуска от сварочной горелки           |
| 4 Соединитель CAN для блока охлаждения или блока дистанционного управления | 8 Штуцер для подачи газа к сварочной горелке              |



## 5.2 Условные обозначения



MMA



TIG



Зажим обратного кабеля

## 5.3 Управление вентиляторами

Источник питания оснащен таймером, обеспечивающим продолжение работы вентиляторов в течение 6,5 мин после прекращения сварки и переключение блока в режим энергосбережения. При возобновлении сварки вентиляторы запускаются вновь.

Вентиляторы работают на пониженных оборотах при сварочных токах до 110 А и на полных оборотах при больших токах.

## 5.4 Защита от перегрева

Источник сварочного тока имеет защиту от перегрева, срабатывающую, когда температура становится слишком высокой. При этом подача сварочного тока прекращается и на пульт управления выводится код неисправности.

После снижения температуры реле защиты от перегрева автоматически возвращается в исходное положение.

## 6 ОБСЛУЖИВАНИЕ



### ПРИМЕЧАНИЕ!

Регулярное техническое обслуживание имеет большое значение для безопасной и надежной работы оборудования.



### ОСТОРОЖНО!

Все гарантийные обязательства поставщика теряют силу в том случае, если заказчик предпринимает самостоятельные попытки устранить неисправность в период действия гарантии.

К снятию защитных панелей и проведению работ по текущему ремонту, техническому обслуживанию, или восстановительному ремонту сварочного оборудования допускаются только те лица, которые обладают соответствующими знаниями в области электричества (аттестованный персонал).

### 6.1 Проверка и чистка

#### Источник питания

Регулярно следите за тем, чтобы источник сварочного тока не был забит грязью.

Периодичность проверки и применяемые методы очистки зависят от: технологии сварки, длительности горения дуги, расположения и условий окружающей среды. Обычно бывает достаточно продувать источник питания сухим сжатым воздухом (при пониженном давлении) один раз в год.

Засоренные или закупоренные отверстия для подвода и отвода воздуха также могут стать причиной перегрева устройства.

#### Сварочная горелка

- Для обеспечения надежной сварки необходимо через регулярные промежутки времени чистить и заменять изнашиваемые детали сварочной горелки. Регулярно дочиста продувайте направляющие для проволоки и очищайте контактную насадку.

Эксперты в сварке

## 7 ВЫЯВЛЕНИЕ НЕИСПРАВНОСТЕЙ

Прежде чем вызывать авторизованного специалиста по техническому обслуживанию, попробуйте самостоятельно выполнить рекомендуемые ниже проверки.

Тип неисправности	Рекомендуемые меры
Отсутствие дуги.	<ul style="list-style-type: none"> <li>• Проверьте, включен ли выключатель питания.</li> <li>• Проверьте правильность подключения сварочного и обратного кабелей.</li> <li>• Проверьте, правильно ли задана величина тока.</li> </ul>
В процессе сварки пропал сварочный ток.	<ul style="list-style-type: none"> <li>• Проверьте, не сработала ли защита от перегрева (на пульт управления выводится код отказа E6).</li> <li>• Проверьте предохранители в цепи сетевого питания.</li> </ul>
Часто срабатывает реле защиты от перегрева.	<ul style="list-style-type: none"> <li>• Убедитесь в том, что не превышены номинальные значения параметров источника сварочного тока (т. е. что блок работает без перегрузки).</li> </ul>
Низкая эффективность сварки.	<ul style="list-style-type: none"> <li>• Проверьте правильность подключения сварочного и обратного кабелей.</li> <li>• Проверьте, правильно ли задана величина тока.</li> <li>• Убедитесь в том, что используются электроды требуемого типа.</li> <li>• Проверьте предохранители в цепи сетевого питания.</li> </ul>



**SVARMA** ru

Эксперты в сварке



## 8 ЗАКАЗ ЗАПАСНЫХ ЧАСТЕЙ

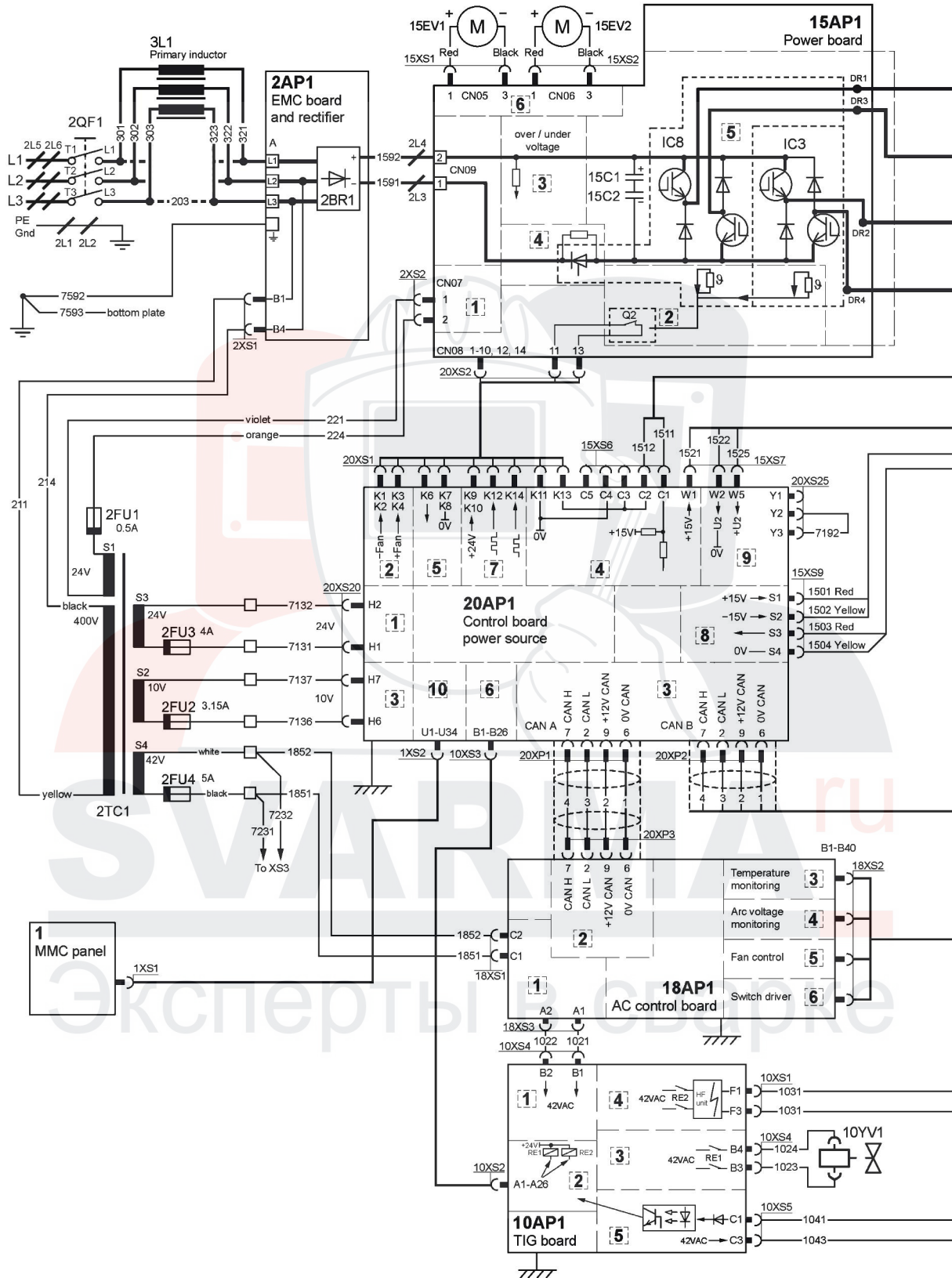
---

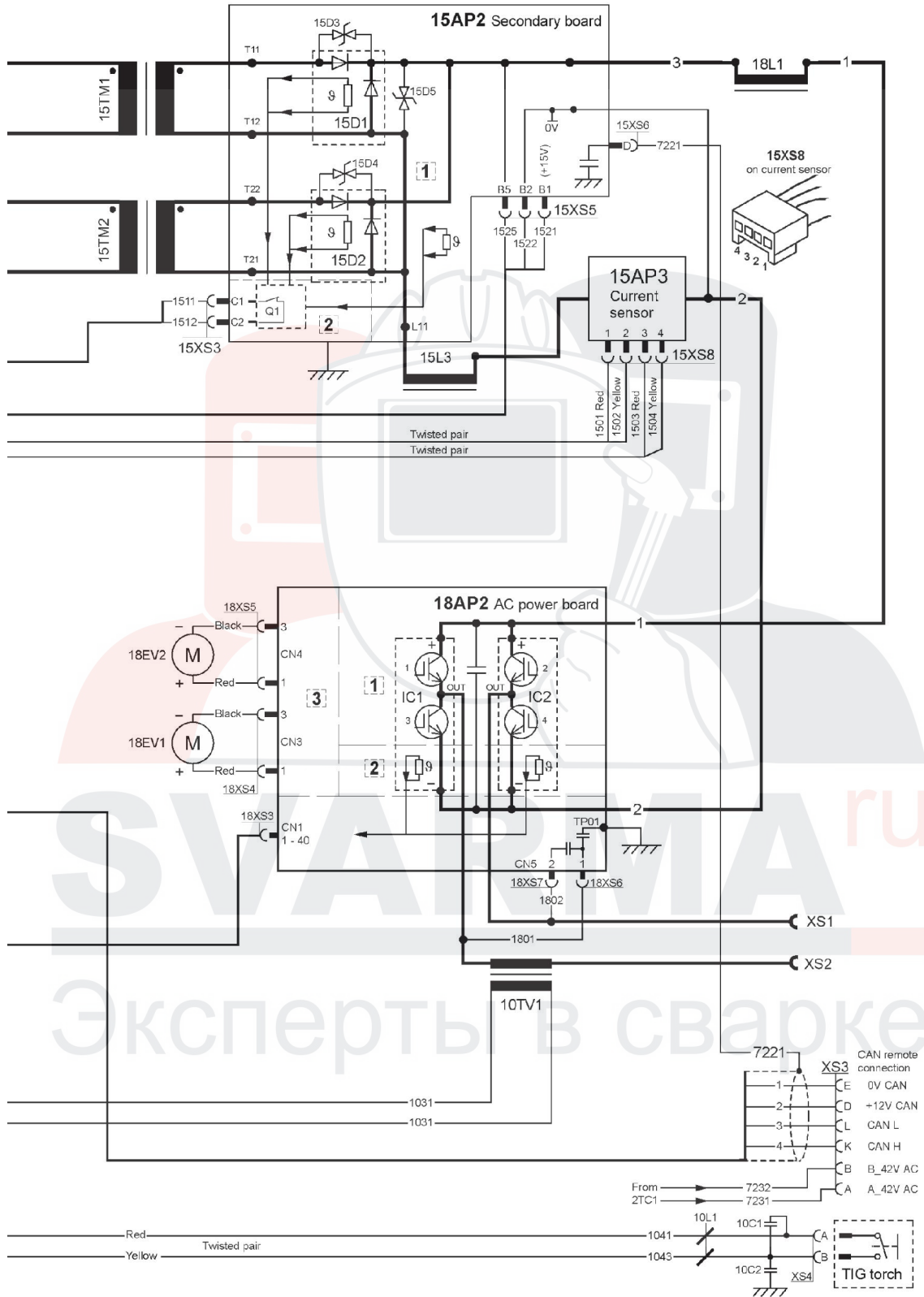
**Tig 3000i AC/DC разработан и испытан в соответствии с международными и европейскими стандартами IEC/EN 60974-1, IEC/EN 60974-3 и IEC/EN 60974-10. Обслуживающая организация, выполнившая техническое обслуживание или ремонтные работы, обязана обеспечить дальнейшее соответствие параметров изделия требованиям указанного стандарта.**

Дополнительные и изнашиваемые детали можно заказать через ближайшего дилера компании ESAB, см. заднюю обложку данного документа. При заказе указывайте тип изделия, серийный номер и номер запасной части по перечню запасных частей. Это упростит отправку и обеспечит ее правильность.



# CXEMA

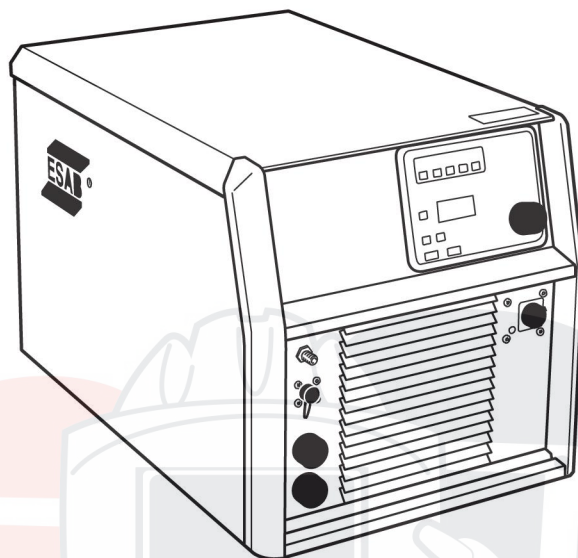




---

**НОМЕРА ДЛЯ ЗАКАЗА**


---







Ordering no.	Denomination	Type
0459 735 880	Welding power source	Origo™ Tig 3000i AC/DC, TA24 AC/DC
0459 839 006	Spare parts list	Tig 3000i AC/DC
0459 839 003	Spare parts list	Control panel Origo™ TA24 AC/DC
0459 944	Instruction manual	Control panel Origo™ TA24 AC/DC

Техническая документация доступна в интернете на сайте: [www.esab.com](http://www.esab.com)

**SVARMA** ru

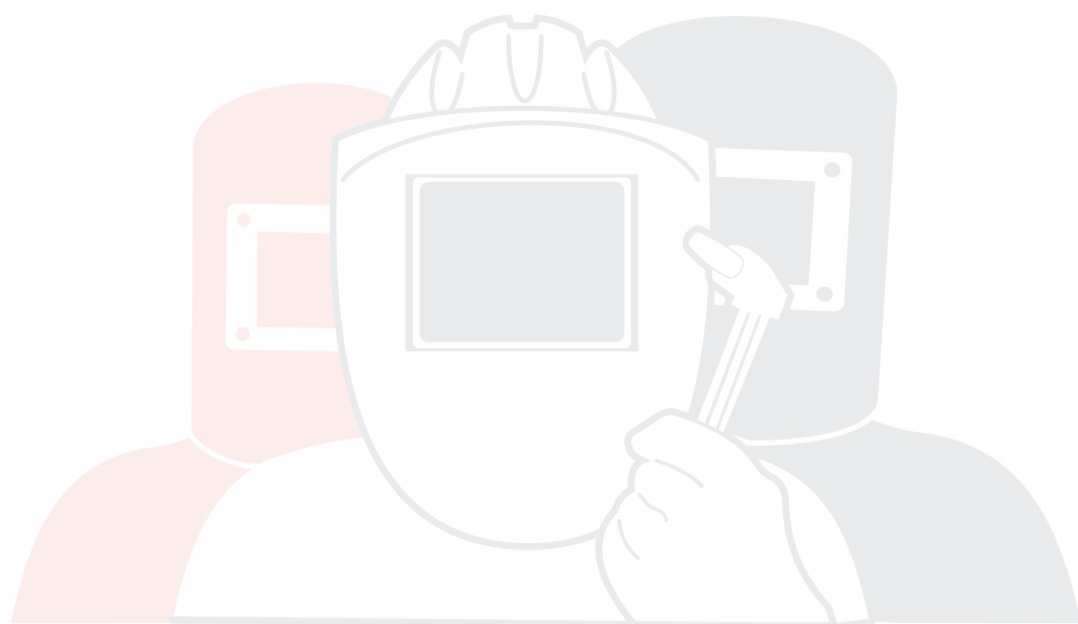
Эксперты в сварке

## ПРИНАДЛЕЖНОСТИ

<p>0459 366 890 0460 060 880</p>	<p><b>Trolley 2 wheel</b> <b>Trolley 4 wheel</b></p>	
<p>0459 840 880</p>	<p><b>Cooling unit CoolMidi 1800</b> Includes 5 m cable</p>	
<p>0465 720 002</p>	<p><b>ESAB ready mixed coolant (10 l / 2.64 gal)</b> Использование какой-либо другой жидкости, кроме рекомендованной, может привести к повреждению оборудования. В случае такого повреждения все гарантийные обязательства со стороны ESAB перестают действовать.</p>	
<p>0459 491 910</p>	<p><b>Remote control adapter RA12 12 pole</b> For analogue remote controls to CAN based equipment.</p>	
<p>0459 491 880</p>	<p><b>Remote control unit MTA1 CAN</b> MIG/MAG: wire feed speed and voltage MMA: current and arc force TIG: current, pulse and background current</p>	
<p>0459 491 882</p>	<p><b>Remote control unit M1 10Prog CAN</b> Choice of one of 10 programs MIG/MAG: voltage deviation TIG and MMA: current deviation</p>	

0459 491 883	<b>Remote control unit AT1 CAN</b> MMA and TIG: current	
0459 491 884	<b>Remote control unit AT1 CF CAN</b> MMA and TIG: rough and fine setting of current.	
0459 491 912	<b>Remote control unit RAT1 CAN</b> For TIG-torch TXHr Including holder and 0.25 m cable	
0460 315 880	<b>Remote control unit T1 Foot CAN</b> Including 5 m cable	
0459 554 880	<b>Remote cable CAN 4 pole - 12 pole</b> 5 m	
0459 554 881	10 m	
0459 554 882	15 m	
0459 554 883	25 m	
0459 554 884	0.25 m	
0156 743 907	<b>Return cable 5 m 50 mm<sup>2</sup></b>	

Information on Tig torches can be found in separate brochures.



**SVARMA** ru

Эксперты в сварке

# ESAB subsidiaries and representative offices

## Europe

### AUSTRIA

ESAB Ges.m.b.H  
Vienna-Liesing  
Tel: +43 1 888 25 11  
Fax: +43 1 888 25 11 85

### BELGIUM

S.A. ESAB N.V.  
Heist-op-den-Berg  
Tel: +32 15 25 79 30  
Fax: +32 15 25 79 44

### BULGARIA

ESAB Kft Representative Office  
Sofia  
Tel: +359 2 974 42 88  
Fax: +359 2 974 42 88

### THE CZECH REPUBLIC

ESAB VAMBERK s.r.o.  
Vamberk  
Tel: +420 2 819 40 885  
Fax: +420 2 819 40 120

### DENMARK

Aktieselskabet ESAB  
Herlev  
Tel: +45 36 30 01 11  
Fax: +45 36 30 40 03

### FINLAND

ESAB Oy  
Helsinki  
Tel: +358 9 547 761  
Fax: +358 9 547 77 71

### GREAT BRITAIN

ESAB Group (UK) Ltd  
Waltham Cross  
Tel: +44 1992 76 85 15  
Fax: +44 1992 71 58 03

ESAB Automation Ltd  
Andover  
Tel: +44 1264 33 22 33  
Fax: +44 1264 33 20 74

### FRANCE

ESAB France S.A.  
Cergy Pontoise  
Tel: +33 1 30 75 55 00  
Fax: +33 1 30 75 55 24

### GERMANY

ESAB Welding & Cutting GmbH  
Langenfeld  
Tel: +49 2173 3945-0  
Fax: +49 2173 3945-218

### HUNGARY

ESAB Kft  
Budapest  
Tel: +36 1 20 44 182  
Fax: +36 1 20 44 186

### ITALY

ESAB Saldatura S.p.A.  
Bareggio (Mi)  
Tel: +39 02 97 96 8.1  
Fax: +39 02 97 96 87 01

## THE NETHERLANDS

ESAB Nederland B.V.  
Amersfoort  
Tel: +31 33 422 35 55  
Fax: +31 33 422 35 44

## NORWAY

AS ESAB  
Larvik  
Tel: +47 33 12 10 00  
Fax: +47 33 11 52 03

## POLAND

ESAB Sp.zo.o.  
Katowice  
Tel: +48 32 351 11 00  
Fax: +48 32 351 11 20

## PORTUGAL

ESAB Lda  
Lisbon  
Tel: +351 8 310 960  
Fax: +351 1 859 1277

## ROMANIA

ESAB Romania Trading SRL  
Bucharest  
Tel: +40 316 900 600  
Fax: +40 316 900 601

## RUSSIA

LLC ESAB  
Moscow  
Tel: +7 (495) 663 20 08  
Fax: +7 (495) 663 20 09

## SLOVAKIA

ESAB Slovakia s.r.o.  
Bratislava  
Tel: +421 7 44 88 24 26  
Fax: +421 7 44 88 87 41

## SPAIN

ESAB Ibérica S.A.  
San Fernando de Henares  
(MADRID)  
Tel: +34 91 878 3600  
Fax: +34 91 802 3461

## SWEDEN

ESAB Sverige AB  
Gothenburg  
Tel: +46 31 50 95 00  
Fax: +46 31 50 92 22

ESAB International AB  
Gothenburg  
Tel: +46 31 50 90 00  
Fax: +46 31 50 93 60

## SWITZERLAND

ESAB Europe GmbH  
Baar  
Tel: +41 1 741 25 25  
Fax: +41 1 740 30 55

## UKRAINE

ESAB Ukraine LLC  
Kiev  
Tel: +38 (044) 501 23 24  
Fax: +38 (044) 575 21 88

## North and South America

### ARGENTINA

CONARCO  
Buenos Aires  
Tel: +54 11 4 753 4039  
Fax: +54 11 4 753 6313

### BRAZIL

ESAB S.A.  
Contagem-MG  
Tel: +55 31 2191 4333  
Fax: +55 31 2191 4440

### CANADA

ESAB Group Canada Inc.  
Mississauga, Ontario  
Tel: +1 905 670 0220  
Fax: +1 905 670 4879

### MEXICO

ESAB Mexico S.A.  
Monterrey  
Tel: +52 8 350 5959  
Fax: +52 8 350 7554

### USA

ESAB Welding & Cutting  
Products  
Florence, SC  
Tel: +1 843 669 4411  
Fax: +1 843 664 5748

## Asia/Pacific

### AUSTRALIA

ESAB South Pacific  
Archerfield BC QLD 4108  
Tel: +61 1300 372 228  
Fax: +61 7 3711 2328

### CHINA

Shanghai ESAB A/P  
Shanghai  
Tel: +86 21 2326 3000  
Fax: +86 21 6566 6622

### INDIA

ESAB India Ltd  
Calcutta  
Tel: +91 33 478 45 17  
Fax: +91 33 468 18 80

### INDONESIA

P.T. ESABindo Pratama  
Jakarta  
Tel: +62 21 460 0188  
Fax: +62 21 461 2929

### JAPAN

ESAB Japan  
Tokyo  
Tel: +81 45 670 7073  
Fax: +81 45 670 7001

### MALAYSIA

ESAB (Malaysia) Snd Bhd  
USJ  
Tel: +603 8023 7835  
Fax: +603 8023 0225

### SINGAPORE

ESAB Asia/Pacific Pte Ltd  
Singapore  
Tel: +65 6861 43 22  
Fax: +65 6861 31 95

## SOUTH KOREA

ESAB SeAH Corporation  
Kyungnam  
Tel: +82 55 269 8170  
Fax: +82 55 289 8864

## UNITED ARAB EMIRATES

ESAB Middle East FZE  
Dubai  
Tel: +971 4 887 21 11  
Fax: +971 4 887 22 63

## Africa

### EGYPT

ESAB Egypt  
Dokki-Cairo  
Tel: +20 2 390 96 69  
Fax: +20 2 393 32 13

### SOUTH AFRICA

ESAB Africa Welding & Cutting  
Ltd  
Durbanville 7570 - Cape Town  
Tel: +27 (0)21 975 8924

## Distributors

*For addresses and phone numbers to our distributors in other countries, please visit our home page*

[www.esab.com](http://www.esab.com)



[www.esab.com](http://www.esab.com)

