



Информация о модели
на официальном сайте ЗУБР:



ПД-85



АО «ЗУБР ОВК» РОССИЯ, 141002, Московская область, г. Мытищи 2, а/я 36

Производитель оставляет за собой право вносить изменения в характеристики изделия без предварительного уведомления.
Приведенные иллюстрации не являются обязательными. Ответственность за опечатки исключается.

Пила дисковая

ПД-85

Уважаемый покупатель!

При покупке:

- требуйте проверки его исправности путем пробного включения, а также комплектности согласно комплекту поставки;
- убедитесь, что гарантийный талон оформлен должным образом и содержит серийный номер изделия, дату продажи, штамп магазина и подпись продавца.

Перед первым включением внимательно изучите настоящее руководство по эксплуатации и строго выполняйте содержащиеся в нем требования. Только так Вы сможете научиться правильно обращаться с изделием и избежать ошибок и опасных ситуаций. Храните данное руководство в течение всего срока службы.

Помните! Изделие является источником повышенной травматической опасности.

⚠ ВНИМАНИЕ

ПРОЧИТЕ РУКОВОДСТВО И НЕ НАЧИНАЙТЕ РАБОТУ С ИЗДЕЛИЕМ, ПОКА ВЫ НЕ ОЗНАКОМИТЕСЬ С НАСТОЯЩИМИ ПРЕДУПРЕЖДЕНИЯМИ.

Предназначено для пиления **ТОЛЬКО** заготовок из дерева и производных материалов (фанера, ДСП, ДВП, МДФ, ламинированные панели), а также пластиков и тонкого алюминиевого профиля при установке соответствующих дисков. Запрещается установка иных, кроме пильных, типов дисков, а также пиление иных, кроме указанных, материалов.

При установке/замене/извлечении сменного инструмента, регулировке основания, а также при обслуживании изделия **ОБЯЗАТЕЛЬНО** отключайте изделие от сети.

Во время работы диск и корпус редуктора нагреваются. Не прикасайтесь к ним сразу же по окончании пиления до полного остывания.

При работе в неблагоприятных условиях (в условиях запыленности, повышенном уровне шума и вибрации) используйте средства индивидуальной защиты.

Всегда надежно фиксируйте обрабатываемую заготовку. Не пилите, просто удерживая ее рукой.

При пилении во избежание заклинивания диска ведите изделие прямолинейно.

Перед пилением заготовки убедитесь в отсутствии в ней металлических включений (гвоздей, шурупов и т.п.).

При резком заклинивании диска в пропиле изделие передает на оператора обратный удар. **ВСЕГДА** крепко удерживайте изделие двумя руками, чтобы Вы могли противодействовать силе обратного удара.

Не пытайтесь освободить заклинивший диск путем включения изделия в работу.

НЕ ИСПОЛЬЗУЙТЕ изделие без правильно работающего сдвижного кожуха или вообще без такового.

После выключения изделия дождитесь полной остановки пильного диска, прежде чем класть изделие на опору или открывать сдвижной кожух.

Меры безопасности

В процессе работы сменный инструмент сильно нагревается. При необходимости замены дождитесь его остывания или используйте защитные перчатки.



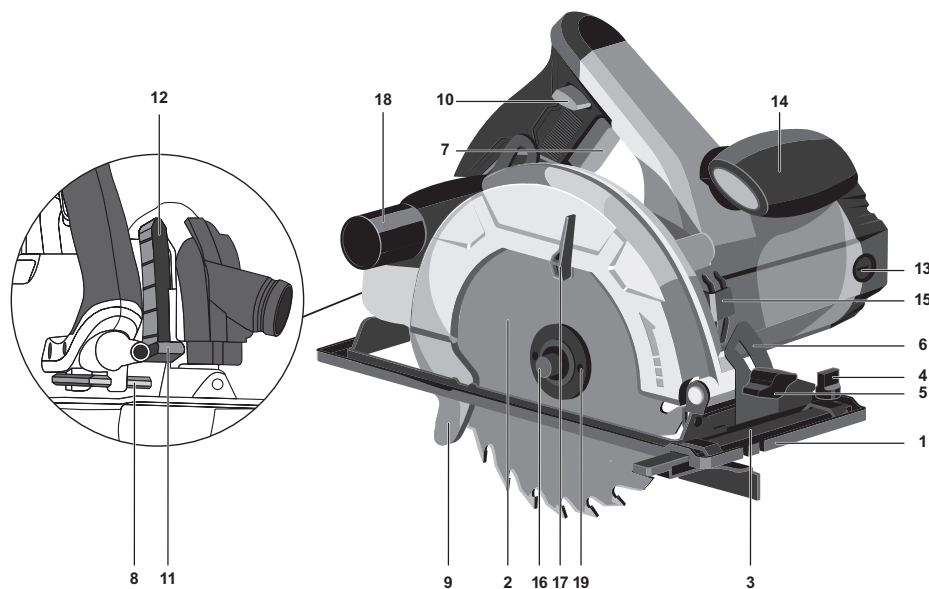
Изделие в процессе работы производит мелкодисперсную пыль и повышенный шум. Используйте средства защиты.



В процессе работы держите руки как можно дальше от диска, не помещайте их в зону пиления.






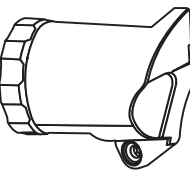
Используйте только качественные, неповрежденные диски. Не используйте диски сильно изношенные или с видимыми механическими повреждениями (сколы, трещины).



Устройство

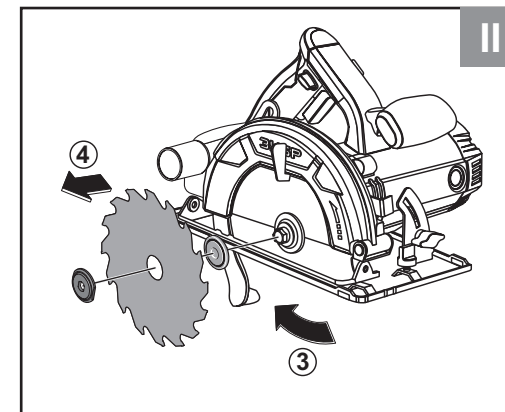
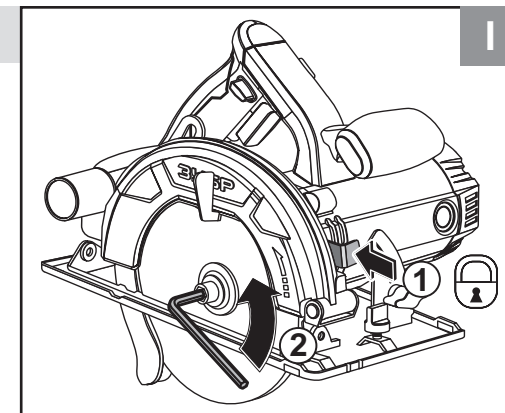
- | | |
|--|------------------------------------|
| 1. Платформа-основание | 10. Рычаг блокировки выключателя |
| 2. Пильный диск | 11. Рычаг фиксации глубины пиления |
| 3. Кронштейн крепления продольного упора | 12. Шкала глубины пиления |
| 4. Винт фиксации продольного упора | 13. Крышка щеткодержателя |
| 5. Рычаг фиксации угла наклона | 14. Рукоятка дополнительная |
| 6. Шкала угла наклона | 15. Рычаг блокировки вала |
| 7. Выключатель | 16. Винт фиксации диска |
| 8. Ключ имбусовый | 17. Рычаг сдвижного кожуха |
| 9. Кожух сдвижной диска | 18. Патрубок пылеотвода |
| | 19. Фланец наружный |

Комплектация

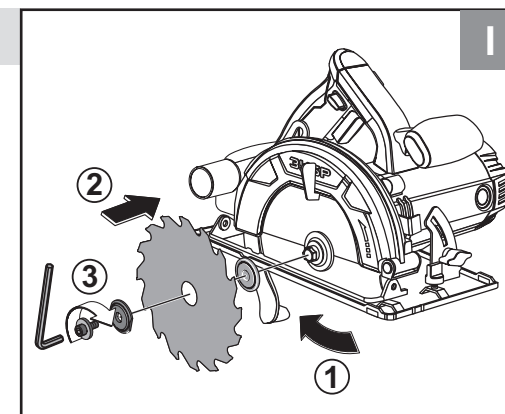
			
Диск	Ключ	Направляющая	Пылеотводный патрубок

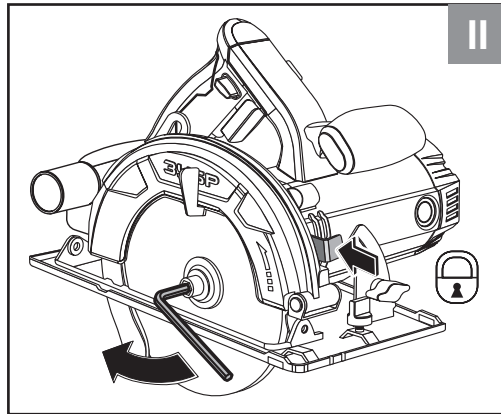
Инструкции по применению

1. Снятие пильного диска

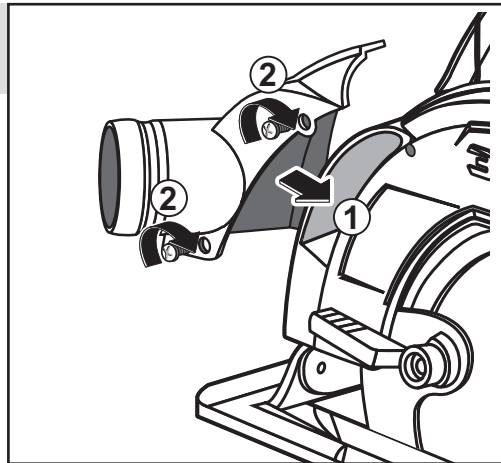


2. Установка пильного диска

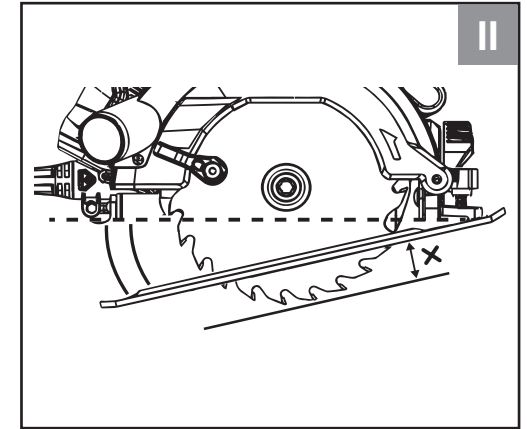
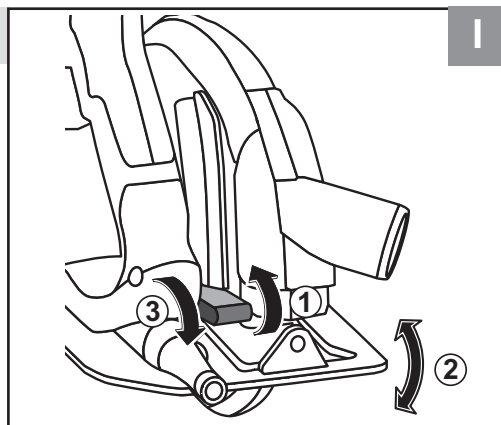
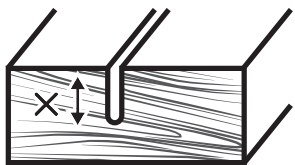




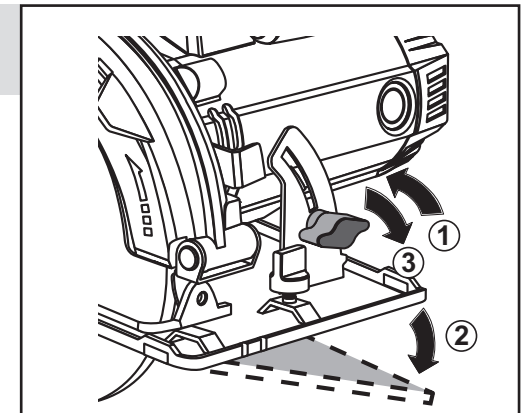
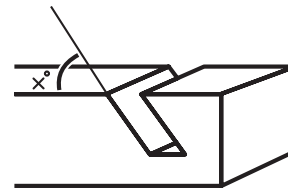
3. Установка пылеотводного патрубка



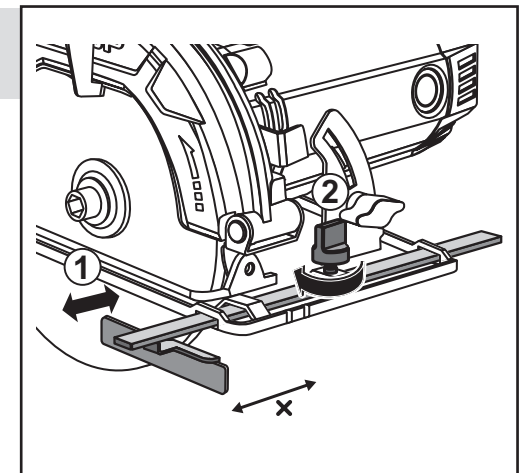
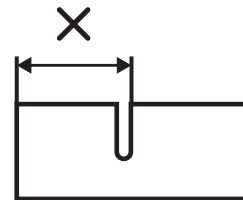
4. Регулировка глубины пиления



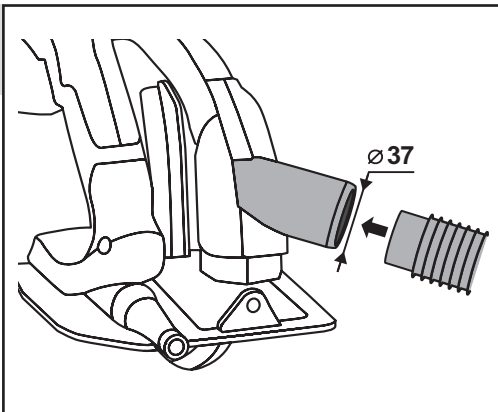
5. Регулировка угла наклона пиления



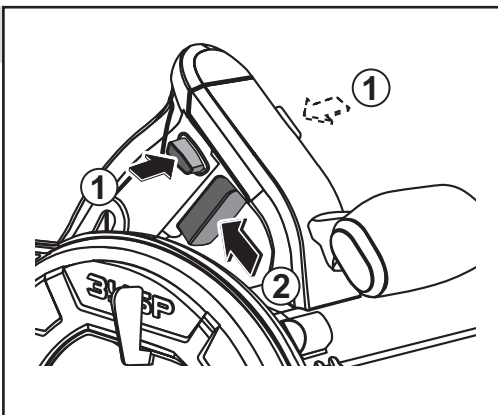
6. Установка продольной направляющей



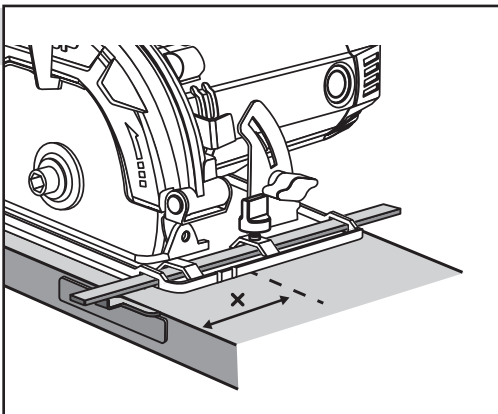
7. Организация принудительного пылеотвода



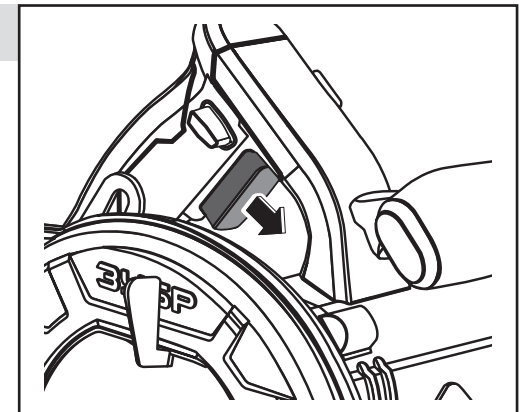
8. Включение изделия



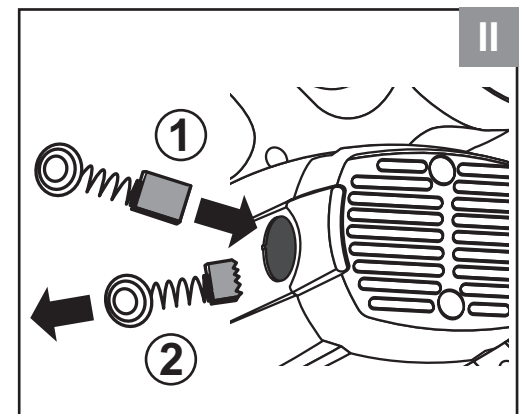
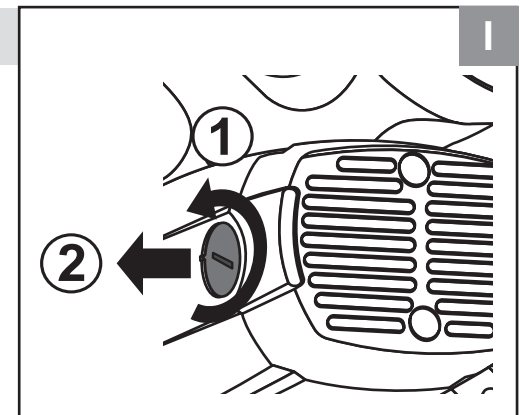
9. Работа с направляющей

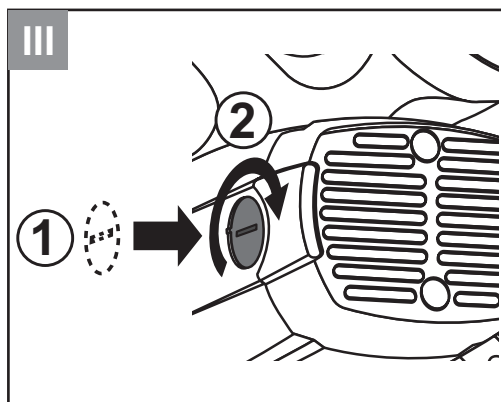


10. Выключение изделия



11. Замена щеток





Технические характеристики

Артикул	ПД-85
Напряжение в сети питания, В	220
Частота тока, Гц	50
Номинальная потребляемая мощность, Вт	2200
Диапазон частоты вращения на холостом ходу, об/мин	4500
Диаметр пильного диска, мм	235
Возможный диаметр посадочного диска, мм	30
Глубина пропила под углом 90°, мм	85
Глубина пропила под углом 45°, мм	58
Плавный пуск	есть
Блокировка вала	есть
Уровень звукового давления (к=3), дБ	95,1
Уровень звуковой мощности (к=3), дБ	106,5
Среднеквадратичное виброускорение (к=1,5), м/с ²	3
Класс безопасности по ГОСТ 12.2.007.0–75	II
Масса изделия, кг	5.5
Масса в упаковке, кг	6.6
Срок службы, лет	5

Комплект поставки

Пила циркулярная	1 шт.
Пильный диск*	1 шт.
Продольный упор	1 шт.
Патрубок пылеотвода	1 шт.
Ключ имбусовый	1 шт.
Инструкции по безопасности	1 экз.
Руководство по эксплуатации	1 экз.

* - является образцом

⚠ ВНИМАНИЕ

Убедитесь в отсутствии видимых механических повреждений изделия и комплектующих, которые могли возникнуть при транспортировке.

Назначение и область применения

Пила циркулярная предназначена для пиления дерева, древесностружечных плит (кроме асбестосодержащих) и подобных материалов, а также пластмасс и алюминиевых профилей при установке соответствующего пильного диска.

Внимательно изучите настоящее руководство по эксплуатации, в том числе раздел «Инструкции по безопасности» и Приложение «Основные инструкции по безопасности». Только так Вы сможете научиться правильно обращаться с изделием и избежать ошибок и опасных ситуаций.

Для использования в районах с умеренным климатом, характерной температурой от -20 до +40 °С, относительной влажностью воздуха не более 80%, отсутствием прямого воздействия атмосферных осадков и чрезмерной запыленности воздуха.

Соответствует требованиям:

- ТР ТС 010/2011 «О безопасности машин и оборудования».
- ТР ТС 004/2011 «О безопасности низковольтного оборудования».
- ТР ТС 020/2011 «Электромагнитная совместимость технических средств».

В связи с продолжением работы по усовершенствованию изделия, изготовитель оставляет за собой право вносить в его конструкцию незначительные изменения, не отраженные в настоящем руководстве и не влияющие на эффективную и безопасную работу изделия.

Сборка

⚠ ВНИМАНИЕ

Все операции по сборке, замене и регулировке производите только при отключенном от сети изделии.

Снятие/установка пильного диска (рис. 1, 2)

На Вашем изделии установлен образец диска только для проверки работоспособности. Перед началом работы замените диск на соответствующий предстоящей работе. Для этого:

- зафиксируйте вал, нажав рычаг **15**, и прилагаемым ключом **8** отверните винт **16** крепления диска;
- отодвинув кожух **9** диска, снимите фланец **19** и пильный диск **2**;
- установите на шпindel пильный диск, соответствующий предстоящей работе;
- установите обратно фланец **19** и, удерживая нажатым рычаг **15**, прилагаемым ключом **КРЕПКО** затяните прижимной винт.

Примечание! Направление вращения диска (указано на самом диске) должно совпадать с направлением вращения шпинделя (указано на кожухе пилы).

⚠ ВНИМАНИЕ

Не фиксируйте защитный кожух **9** в открытом положении. Это может привести к травмам и повреждениям, а также заклиниванию диска. Кожух будет автоматически сдвигаться при подаче заготовки.

Перечень рекомендуемых моделей дисков Вы можете найти на стр. 17.

Установка пылеотводного патрубка (рис. 3)

Установите, при необходимости, патрубок пылеотводный **18** и закрепите его винтами.

Регулировка глубины пиления (рис. 4)

При необходимости ограничения глубины пиления, отпустите рычаг **11**, выставьте необходимую глубину пиления по риске на шкале **12** и затяните рычаг.

ПРИМЕЧАНИЕ! Примите во внимание, что при пилении под наклоном действительная глубина пиления отличается от установленной по шкале. Действительная глубина будет равняться перпендикулярно от нижней точки самого низкого зуба до основания **1**.

Регулировка угла наклона пиления (рис. 5)

При необходимости пиления заготовки с наклоном под углом до 45°:

- отпустите рычаг **5** фиксации наклона основания;
- наклоном платформы **1** установите необходимый угол пиления по шкале **6**;
- зафиксируйте требуемый наклон, затянув рычаг **5**.

Примечание! При пилении под наклоном значение глубины пропила, устанавливаемое по шкале, не совпадает с истинным значением. Глубина пропила в этом случае равна перпендикулярно от вершины самого низкого зуба к плоскости платформы **1**.

Установка продольной направляющей (рис. 6)

Установите, при необходимости, направляющую, вставив ее шток в кронштейн **3**. Вылетом направляющей отрегулируйте необходимую ширину пиления и закрепите направляющую винтом **4**.

Примечание! Примите во внимание, что ширина пиления при одинаковом вылете направляющей меняется в зависимости от угла наклона диска.

Организация принудительного пылеотвода (рис. 7)

При необходимости организации принудительного пылеотвода, подсоедините шланг пылесоса к патрубку **18**. Наружный диаметр патрубка—37 мм. Возможно, для Вашего пылесоса потребуется переходник (в комплект не входит).

Перед началом работы:

- наденьте средства защиты (очки, наушники);
- подготовьте обрабатываемую заготовку и закрепите ее от смещения в процессе пиления;
- убедитесь в отсутствии в заготовке металлических предметов (гвоздей, шурупов и т.п.);

- примите меры, чтобы исключить провисание (вызывает зажатие диска) или отгибание (вызывает неровное отламывание или травмы при падении) надрезанной заготовки;

- примите меры, чтобы не повредить опорную поверхность при отрезании;

- уберите посторонние предметы от вращающихся частей изделия.

Порядок работы

Подключите изделие к электрической сети, вставив вилку кабеля в розетку.

⚠ ВНИМАНИЕ

Во избежание травм и повреждений, перед подключением изделия убедитесь, что клавиша выключателя находится в выключенном положении.

Включение изделия (рис. 8)

Для Вашей безопасности, изделие оснащено блокировкой включения. Для включения изделия нажмите (слева или справа) рычаг блокировки **10** и, не отпуская ее, клавишу выключателя **7**.

На Вашем изделии установлена система плавного пуска, которая ограничивает пусковой ток, снижая нагрузку на двигатель, и предотвращает рывок изделия при его включении.

Примечание! Во избежание повреждения изделия и выхода его из строя не начинайте работу до **ПОЛНОЙ** раскрутки диска.

Установите инструмент на заготовку, не касаясь ее диском. Крепко удерживая изделие двумя руками, начните работу, плавно введя диск в контакт с обрабатываемой заготовкой.

⚠ ВНИМАНИЕ

Во избежание травм и повреждений, не открывайте кожух **9 диска при подаче пилы - он откроется автоматически.**

Пиление с направляющей (рис. 9)

При установленной направляющей и отрегулированной ширине пиления при движении изделия используйте направляющую как упор за край заготовки.

При работе с изделием следите за оборотами двигателя. Падение оборотов на 20% и более свидетельствует о перегрузке. В этом случае необходимо снизить скорость подачи изделия.

При блокировке пильного диска немедленно выключите изделие. Не начинайте работу, прежде чем Вы устранили причину блокировки.

Выключение изделия (рис. 10)

По окончании работы выключите изделие, отпустив клавишу выключателя **7**. Отключите изделие от сети.

⚠ ВНИМАНИЕ

После отключения пильный диск еще некоторое время продолжает вращаться. Кроме того, во время работы он сильно нагревается. НЕ ПРИКАСАЙТЕСЬ к нему до полной остановки и остывания.

Периодическое обслуживание**Замена щеток (рис. 11)**

В процессе эксплуатации необходима периодическая (по мере износа) замена графитовых щеток электродвигателя.

Для замены щеток:

- отключите изделие от сети;
- отверткой отверните крышку **13** щеткодержателя;
- выньте изношенную щетку и установите новую. Убедитесь, что щетка установлена без перекосов и заеданий;
- установите крышку щеткодержателя, ввернув ее на место;
- проделайте аналогичные операции с другой щеткой.

Рекомендации по эксплуатации

Убедитесь, что напряжение сети соответствует номинальному напряжению изделия. Перед использованием изделия проверьте его на отсутствие видимых механических повреждений.

Включайте изделие в сеть только тогда, когда Вы готовы к работе.

Перед первым использованием изделия включите его без нагрузки и дайте поработать 10–20

секунд. Если в это время Вы услышите постоянный шум, почувствуете повышенную вибрацию или запах гари, выключите изделие, отсоедините кабель питания от сети и установите причину этого явления. Не включайте изделие, прежде чем будет найдена и устранена причина неисправности.

При использовании изделия расположите сетевой кабель вне рабочей зоны.

Изделие предназначено для пиления **ТОЛЬКО** заготовок из дерева и производных материалов (фанера, ДСП, ДВП, МДФ, ламинированные панели).

ЗАПРЕЩАЕТСЯ распиливать иные материалы (металл, керамику, камень), а также устанавливать иные диски (алмазные, абразивные и т.д.; с размерами, отличающимися от указанных в характеристиках; поврежденные - со сколами, выкрошенными зубьями, трещинами, искривленные, затупленные).

Для работы рекомендуем использовать сменный инструмент марки **ЗУБР**.

При работе крепко удерживайте изделие двумя руками. Принимайте устойчивое положение тела и всегда сохраняйте равновесие.

Во избежание травм, при работе изделия **НИ В КОЕМ СЛУЧАЕ** не помещайте руки в область пиления.

Надежно крепите обрабатываемую заготовку.

НЕ ПИЛИТЕ заготовки (особенно длинные, с неровными гранями), просто удерживая их руками. **ВСЕГДА** используйте удерживающие приспособления (например, струбцину).

НИ В КОЕМ СЛУЧАЕ не пилите:

- округлые заготовки;
- заготовки, которые настолько малы, что Вы не можете их удержать;
- несколько заготовок одновременно.

Не стремитесь увеличивать скорость подачи изделия и не прилагайте излишних усилий при работе с ним. Это не ускорит рабочий процесс, но снизит качество работы и сократит срок службы изделия.

Следите за состоянием пильного диска. При повышенном биении диска (проявляется в вибрации, может быть результатом потери части зубьев или искривления при перегреве) замените его на новый. Для замены диска выполните действия согласно разделу Сборка.

При блокировке рабочего инструмента (пильного диска) немедленно выключите изделие.

Для исключения перегрева делайте перерывы в работе изделия, достаточные для его охлаждения.

Выключайте изделие из сети сразу же по окончании работы.

Выключайте изделие только выключателем. Не выключайте, просто отсоединяя кабель от сети (вынимая вилку из розетки).

Периодически очищайте от грязи и пыли корпус изделия и кабель, вентиляционные отверстия.

Все работы по техническому обслуживанию должны проводиться при отключенном от сети кабеле.

Изделие не требует другого специального обслуживания.

Все ремонтные работы должны проводиться только специалистами сервисных центров.

Следите за исправным состоянием изделия. В случае появления подозрительных запахов, дыма, огня, искр следует выключить инструмент, отключить его от сети и обратиться в специализированный сервисный центр.

Если изделие показалось вам неисправным, немедленно прекратите его эксплуатацию.

В силу технической сложности изделия, критерии предельных состояний не могут быть определены пользователем самостоятельно. В случае явной или предполагаемой неисправности обратитесь к разделу «Возможные неисправности и методы их устранения». Если неисправности в перечне не оказалось или Вы не смогли устранить ее, обратитесь в специализированный сервисный центр. Заключение о предельном состоянии изделия или его частей сервисный центр выдает в форме соответствующего Акта.

Инструкции по безопасности

Не допускайте присутствия в зоне работы посторонних лиц и детей.

Во избежание несчастных случаев, каждый раз перед включением изделия в сеть убедитесь, что:

- клавиша выключателя находится в выключенном положении;
- Вы убрали все посторонние предметы от вращающихся частей изделия;
- пильный диск правильно установлен (в части направления вращения) и надежно закреплен;

- в заготовке отсутствуют металлические предметы (гвозди, шурупы и т.п.).

Изделие предназначено для эксплуатации **ТОЛЬКО** с пильными дисками.

НЕ УСТАНОВЛИВАЙТЕ на изделие иные расходные инструменты (алмазные, абразивные и проч. диски). **НЕ ПРИМЕНЯЙТЕ** расходный инструмент, который не соответствует техническим характеристикам данного изделия (в частности, по частоте вращения, наружному или посадочному диаметру). **НЕ ИСПОЛЬЗУЙТЕ** инструмент сильно изношенный или с видимыми механическими повреждениями (сколы, трещины).

Во время работы диск и корпус редуктора нагреваются. Не прикасайтесь к ним сразу же по окончании пиления и до полного их остывания.

Регулярно проверяйте состояние сетевого кабеля. Не допускайте повреждения изоляции, загрязнения агрессивными и токопроводящими веществами, чрезмерных тянущих и изгибающих нагрузок.

Поврежденный кабель подлежит немедленной замене в сервисном центре.

После выключения изделия по инерции диск еще некоторое время продолжает вращаться. Во избежание травм и повреждений **НЕ ПРИКАСАЙТЕСЬ** к нему до полной остановки.

Условия транспортирования, хранения и утилизации

Хранить в чистом виде, в сухом проветриваемом помещении, вдали от источников тепла. Не допускать попадания влаги, воздействия прямых солнечных лучей.

Транспортировать в упаковке производителя.

Отслужившее срок службы изделие, дополнительные принадлежности и упаковку следует экологически чисто утилизировать.

Гарантийные обязательства

Мы постоянно заботимся об улучшении качества обслуживания наших потребителей, поэтому, если у Вас возникли нарекания на качество и сроки проведения гарантийного ремонта, пожалуйста, сообщите об этом в службу поддержки **ЗУБР** по электронной почте на адрес: zubr@zubr.ru.

Данная гарантия не ограничивает право покупателя на претензии, вытекающие из договора купли-продажи, а также не ограничивает законные права потребителей.

Мы предоставляем гарантию на инструменты **ЗУБР** на следующих условиях:

1) Гарантия предоставляется в соответствии с нижеперечисленными условиями путем бесплатного устранения неисправностей инструмента в течение установленного гарантийного срока, которые доказано обусловлены дефектами материала или изготовления.

2) Гарантийный срок начинается со дня покупки инструмента первым владельцем.

3) Срок и условия гарантии зависят от серии и артикула инструмента, просим Вас внимательно ознакомиться с условиями гарантии на момент покупки.

Базовая гарантия

Гарантийный срок составляет 36 месяцев со дня продажи.

На серию **МАСТЕР (основной цвет корпуса серый)** устанавливается базовая гарантия сроком 3 года, при условии только бытового применения. В случае профессионального использования инструмента серии **МАСТЕР** базовая гарантия устанавливается 1 год с даты продажи.

На серию **ПРОФЕССИОНАЛ (основной цвет корпуса синий)** устанавливается базовая гарантия сроком 3 года. Для серии **ПРОФЕССИОНАЛ** разрешается эксплуатация в профессиональных целях, за исключением сверхвысоких нагрузок или тяжелых внешних условий эксплуатации, превышающих нормы, указанные в «Инструкции по эксплуатации».

Расширенная гарантия

На серию **МАСТЕР** устанавливается расширенная гарантия сроком на 5 лет. Расширенная гарантия предоставляется только при условии бытового применения и регистрации на сайте zubr.ru.

На серию **ПРОФЕССИОНАЛ** устанавливается расширенная гарантия 5 лет при условии регистрации на сайте zubr.ru. Для серии **ПРОФЕССИОНАЛ** разрешается эксплуатация в профессиональных целях, за исключением сверхвысоких нагрузок или тяжелых внешних условий эксплуатации, превышающих нормы указанные в «Инструкции по эксплуатации».

Расширенная гарантия предоставляется только при условии, если владелец регистрирует инструмент на сайте производителя по адресу zubr.ru в разделе «Сервис» в течение 4 недель с момента покупки. Регистрация расширенной гарантии возможна только после подтверждения покупателем согласия на обработку персональных данных, запрашиваемых в процессе регистрации. Сроки гарантии на конкретную модель инструмента можно проверить на сайте производителя по адресу zubr.ru.

4) Гарантия не распространяется на:

- а) Детали, подверженные рабочему и другим видам естественного износа, а также на неисправности инструмента, вызванные этими видами износа. А также на инструмент, имеющий полную выработку ресурса, сильное внешнее или внутреннее загрязнение.
- б) Неисправности инструмента, вызванные несоблюдением Инструкции по эксплуатации или произошедшие вследствие использования инструмента не по назначению, во время использования в условиях окружающей среды, выходящих за пределы указанных в Инструкции по эксплуатации, ненадлежащих производственных условиях, вследствие перегрузок или недостаточного, ненадлежащего технического обслуживания или ухода. К безусловным признакам перегрузки изделия относятся, помимо прочего: появление цветов побежалости, одновременный выход из строя ротора и статора, деформация или оплавление деталей и узлов изделия, потемнение или обугливание проводов электродвигателя под действием высокой температуры.
- в) При использовании изделия в условиях высокой интенсивности работ и сверхтяжелых нагрузок.
- г) На профилактическое и техническое обслуживание инструмента, например: смазку, промывку.

д) Неисправности инструмента вследствие использования принадлежностей, сопутствующих и запасных частей, которые не являются оригинальными принадлежностями/частями **ЗУБР**.

е) На механические повреждения (трещины, сколы и т.д.) и повреждения, вызванные воздействием агрессивных сред, высокой влажности и высоких температур, попаданием инородных предметов в вентиляционные отверстия инструмента, а также повреждения, наступившие вследствие неправильного хранения и коррозии металлических частей.

ж) Принадлежности, быстроизнашивающиеся части и расходные материалы, вышедшие из строя вследствие нормального износа, такие как: приводные ремни, аккумуляторные блоки, стволы, направляющие ролики, защитные кожухи, цанги, патроны, подошвы, пыльные цепи, пыльные шины, звездочки, шины, угольные щетки, ножи, пилки, абразивы, сверла, буры, леска для триммера и т.п.

з) Инструмент, в конструкцию которого были внесены изменения или дополнения.

и) Незначительное отклонение от заявленных свойств инструмента, не влияющее на его ценность и возможность использования по назначению.

к) На инструмент, вскрывавшийся или ремонтировавшийся в течение гарантийного срока вне авторизованных сервисных центров. Полный актуальный список авторизованных сервисных центров смотрите на сайте **zubr.ru**.

5) Устранение неисправностей, признанных нами как гарантийный случай, осуществляется на выбор компании **ЗУБР** посредством ремонта или замены неисправного инструмента на новый (возможно и на модель следующего поколения). Замененные инструменты и детали переходят в собственность компании.

6) Гарантийные претензии принимаются в течение гарантийного срока. Для этого предъявите или отправьте неисправный инструмент в указанный в документации (актуальный список сервисных центров смотрите на сайте **zubr.ru**) сервисный центр, приложив заполненный гарантийный талон, подтверждающий дату покупки товара и его наименование. Инструмент, переданный дилеру или в сервисный центр в частично или полностью разобранном виде, под действие гарантии не подпадает. Все риски по передаче и пересылке инструмента дилеру или в сервисный центр несет владелец инструмента.

7) Другие претензии, кроме упомянутого права на бесплатное устранение недостатков инструмента, под действие нашей гарантии не подпадают.

8) После гарантийного ремонта на условиях расширенной гарантии, срок расширенной гарантии инструмента не продлевается и не возобновляется.

9) Для всех электроинструментов обязательно регулярное техническое обслуживание. Периодичность ТО равна сроку службы комплекта угольных щеток.

10) Срок службы изделия составляет 5 лет.

ВОЗМОЖНЫЕ НЕИСПРАВНОСТИ И МЕТОДЫ ИХ УСТРАНЕНИЯ

Неисправность	Возможная причина	Действия по устранению
Изделие не включается	Нет напряжения в сети	Проверьте напряжение в сети
	Полный износ щеток	Замените щетки (см. Периодическое обслуживание)
	Неисправен выключатель, двигатель, или электронный компонент	Обратитесь в сервисный центр для ремонта или замены
	Заклинивание диска или механизма	Обратитесь в сервисный центр для ремонта
Изделие не развивает полных оборотов или не работает на полную мощность	Низкое напряжение сети	Проверьте напряжение в сети
	Износ щеток	Замените щетки (см. Периодическое обслуживание)
	Сгорела обмотка или обрыв в обмотке двигателя	Обратитесь в сервисный центр для ремонта
	Неисправен выключатель или электронный компонент	Обратитесь в сервисный центр для ремонта или замены
Изделие остановилось при работе	Заклинивание диска в пропиле, заклинивание механизма	Устраните зажатие диска или обратитесь в сервисный центр
	Пропало напряжение	Проверьте напряжение в сети
	Полный износ щеток	Замените щетки (см. Периодическое обслуживание)
Изделие перегревается	Заклинивание диска в пропиле, заклинивание механизма	Обратитесь в сервисный центр для ремонта
	Интенсивный режим работы, быстрая подача инструмента, твердая или большой толщины заготовка	Измените режим работы, снизьте скорость подачи
	Высокая температура окружающего воздуха, слабая вентиляция, засорены вентиляционные отверстия	Примите меры к снижению температуры, улучшению вентиляции, очистке вентиляционных отверстий
	Недостаток смазки, заклинивание в механизме	Обратитесь в сервисный центр для ремонта
	Сгорела обмотка или обрыв в обмотке	Обратитесь в сервисный центр для ремонта

ПЕРЕЧЕНЬ РЕКОМЕНДУЕМЫХ ДИСКОВ

36850-xxx-xx-xx	Диск по дереву, Быстрый рез
36851-xxx-xx-xx	Диск по дереву, Оптимальный рез
36852-xxx-xx-xx	Диск по дереву, Чистый рез
36853-xxx-xx-xx	Диск по алюминию, ламинату, пластику, ДСП, Точный-МУЛЬТИ рез
36901-xxx-xx-xx	Диск по дереву, Быстрорез
36903-xxx-xx-xx	Диск по дереву, Оптима
36905-xxx-xx-xx	Диск по дереву, Чисторез
36907-xxx-xx-xx	Диск по алюминию, ламинату, пластику, ДСП, Мультирез