

# STIHL®

## STIHL RE 362, 462

Uputa za uporabu  
Инструкция по эксплуатации  
Instrukcja użytkowania  
Instrucțiuni de utilizare

Uputstvo za upotrebu



**(HR)** Uputa za uporabu  
1 - 36

**(RUS)** Инструкция по  
эксплуатации  
37 - 76

**(PL)** Instrukcja użytkowania  
77 - 116

**(RO)** Instrucțiuni de utilizare  
117 - 152

**(SRB)** Uputstvo za upotrebu  
153 - 185

## Popis sadržaja

Uz ovu uputu za uporabu	2	Odklanjanje kvarova/smetnji u radu/pogonu	33
Upute o sigurnosti u radu i tehnika rada	2	Upute za vršenje popravaka	35
Upute za rad	9	Zbrinjavanje	35
Kompletiranje uređaja	10	EZ Izjava o sukldnosti	35
Transportiranje uređaja	10	Adrese	36
Dogradnja, demontaža mlazne cijevi	12		
Dogradnja, demontaža visokotlačnog crijeva	12		
Uspostavljanje opskrbe vodom	13		
Uspostavljanje beztladne opskrbe vodom	14		
Električno priključivanje uređaja	15		
Uklapanje/uključivanje uređaja	15		
Rad	16		
Primiješavanje sredstva za čišćenje	17		
Isklapanje/isključivanje uređaja	19		
Nakon rada	20		
Pohranjivanje/skladištenje uređaja	21		
Upute za održavanje- i njegu	22		
Održavanje	23		
Kontrola razine ulja	24		
Zamjena ulja	24		
Stavljanje u pogon/rad nakon duljeg skladištenja	25		
Minimiranje istrošenja ii izbjegavanje kvarova/šteta	25		
Važni ugradbeni dijelovi	27		
Tehnički podaci	30		
Poseban pribor	32		

### Cijenjeni i dragi kupci,

**mного Vam hvala, što ste se odlučili za kvalitetan proizvod tvrtke STIHL.**

**Ovaj proizvod proizveden je u modernom postupku izrade i sa sveobuhvatnim sigurnosnim mjerama, vezanim uz kakvoću. Mi se trudimo učiniti sve, kako bi Vi bili zadovoljni s ovim uređajem i kako bi s njime radili bez problema.**

**Ukoliko vezano uz Vaš uređaj imate pitanja, molimo Vas da se obratite na Vašeg trgovca ili direktno na našu organizaciju prodaje.**

**Vaš**



**Dr. Nikolas Stihl**

# STIHL®

Ova uputa za uporabu je zaštićena po zakonu o autorskom pravu. Sva prava ostaju pridržana, osobito pravo umnožavanja, prijevod i preradba s elektroničkim sistemima.

## Uz ovu uputu za uporabu

### Slikovni simboli

Svi slikovni simboli, koji su smješteni na uređaju, pojašnjeni su u ovom naputku za korišćenje.

### Označavanje odlomaka teksta



#### UPOZORENJE

Upozorenje na opasnost od nesreće- i na opasnost od zadobivanja ozljeda za osobe, kao i na opasnost od teških kvarova/šteta na stvarima.



#### UPUTA

Upozorenje na mogućnost oštećenja uređaja ili njegovih pojedinačnih dijelova.

### Daljnji tehnički razvoj

STIHL stalno radi na daljnjem razvoju svih strojeva i uređaja ; istoga si zadržavamo pravo vršenja izmjena opsega isporuke u obliku, tehnici i opremi.

Stoga se iz podataka i slika u ovom naputku za korišćenje ne mogu postavljati-izvoditi nikakvi zahtjevi.

## Upute o sigurnosti u radu i tehnika rada



Tijekom rada s ovim uređajem potrebne su posebne mjere sigurnosti u radu, jer se radi s električnom strujom.



Prije prvog stavljanja u rad/pogon pažljivo pročitati cijeli uputa za uporabu i spremi ga na sigurno mjesto, radi kasnijeg korišćenja. Neuvažavanje uputa za uporabu može biti opasno po život.



## ⚠ UPOZORENJE

- Djeca ili mladi ne smiju rukovati ovim uređajem. Djecu držati pod nadzorom i osigurati, da se ne igraju s uređajem.
- Uređaj predavati ili posuđivati samo onim osobama, koje su upoznate s tim modelom i njegovim rukovanjem – i uvijek istovremeno predavati uputu za uporabu.
- Uređaj ne upotrebljavati, kada se na radnoj površini nalaze osobe bez zaštitne odjeće.
- Prije svih radova na uređaju, na primjer čišćenja, održavanja, zamjene dijelova – **izvući mrežni utikač!**
- Pri radu s visokotlačnim čistačem može doći do stvaranja aerosola. Udisanje aerosola može biti štetno po zdravlje. Kako bi se utvrdile potrebne mjere za zaštitu od aerosola na bazi vode, prije početka rada potrebno je procijeniti rizik,

ovisno o površini koja se čisti i njenom okolišu. Za zaštitu od aerosola na bazi vode prikladne su maske za zaštitu disanja klasa FFP2 ili više.

Potrebno je pridržavati se nacionalnih sigurnosnih propisa, npr. propisa strukovnih komora, zavoda za zdravstveno osiguranje, tijela nadležnih za zaštitu na radu i drugih.

Ako se uređaj više neće koristiti treba ga isključiti na način koji jamči sigurnost. Uređaj osigurati od neovlaštenog pristupa, izvući mrežni utikač.

Uređaj smiju koristiti samo osobe koje su osposobljene za njegovu uporabu i rukovanje, ili koje pruže dokaz da njime mogu sigurno rukovati.

Uređaj ne smiju koristiti osobe sa smanjenim fizičkim, osjetilnim ili mentalnim sposobnostima ili s nedostatkom iskustva i znanja, osim ako ih se nadzire i upućuje na sigurno

postupanje s uređajem, te ako razumiju s time povezane opasnosti.

Korisnik je odgovoran za nesreće ili opasnosti koje mogu nastati za druge osobe ili njihovu imovinu.

Rukovatelji koji prvi put rade s motornom pilom: trebaju ih obučiti prodavatelj ili iskusna stručna osoba, odnosno trebaju pohađati stručni tečaj.

U nekim zemljama rad/pogon uređaja koji emitiraju buku može komunalnim odredbama biti ograničen. Uvažavati propise koji se odnose na dotičnu zemlju.

Prije svakog početka rada treba provjeriti, da li je uređaj u stanju koje je u skladu s propisima (radno besprijekornom). Posebice treba obratiti pažnju na priključni vod, mrežni utikač visokotlačno crijevo, uređaj za prskanje i sigurnosne uređaje/naprave.

Nikada se ne smije raditi s oštećenim visokotlačnim crijevom – treba ga zamijeniti smjesta.

Uređaj stavljati u pogon samo ako su svi ugradbeni dijelovi neoštećeni.

Visokotlačno crijevo se ne smije prelaziti vozilom, povlačiti, savijati ili zavrtati.

Visokotlačno crijevo ili priključni vod ne upotrebljavati za povlačenje ili transportiranje uređaja.

Primjena visokotlačnog crijeva mora biti dopuštena za rad s dozvoljenim pogonskim pretlakom uređaja.

Na omotaču visokotlačnog crijeva su utisnuti dopušten pogonski/radni pretlak, najviša dozvoljena temperatura i datum proizvodnje. Na armaturama su navedeni dozvoljeni tlak i datum proizvodnje.

### Pribor i pričuvni dijelovi

#### UPOZORENJE

- Visokotlačna crijeva, armature i spojke su važni za sigurnost uređaja. Događivati samo ona visokotlačna crijeva, armature, spojke i ostali pribor, koji je tvrtka STIHL

dozvolila za primjenu ovog uređaja ili tehnički istovrsne dijelove. U slučaju pitanja obratiti se specijaliziranom trgovcu. Upotrebljavati samo pribor visoke kakvoće. U suprotnom postoji opasnost od nesreća ili oštećenja uređaja.

- STIHL preporučuje uporabu originalnih dijelova i pribora tvrtke STIHL. Oni su svojim karakteristikama optimalno prilagođeni proizvodu i zahtjevima korisnika.

Ne obavljati preinake na uređaju – time možete ugroziti vlastitu sigurnost.

Tvrtka STIHL isključuje svaku odgovornost za tjelesne ozljede i materijalne štete uzrokovane uporabom neodobrenih dogradnih uređaja.

### Tjelesna sposobnost

Tko radi s uređajem, mora biti odmoren, zdrav i u dobrom stanju. Tko se zbog zdravstvenih razloga ne bi smio naprezati, trebao bi

upitati liječnika, da li je za njega rad s ovim uređajem moguć.

Pošto se je konzumiralo alkohol, medikamente koji imaju negativan utjecaj na mogućnost reagiranja ili droge, s motornim uređajem se ne smije raditi.

### Područja primjene

Visokotlačni čistač prikladan je za čišćenje površina, vozila, strojeva, spremnika, fasada, štala, kao i za skidanje hrđe bez stvaranja prašine i iskri.

Primjena uređaja u druge svrhe nije dopuštena i može uzrokovati nesreće ili štete na uređaju.

Uređajem ne raditi na temperaturama oko ili ispod 0 °C (32 °F).

### Odjeća i oprema

Nositi cipele s prijanjajućim potplatom.

## UPOZORENJE



Da bi smanjili ozljede očiju, nositi usko prijanjajuće zaštitne naočale prema normi/standardu EN 166. Paziti na ispravan dosjed zaštitnih naočala.

Nositi zaštitnu odjeću. STIHL preporučuje uporabu radnog odijela, kako bi se izbjeglo opasnost od zadobivanja ozljeda pri nehotimičnom doticaju s visokotlačnim mlazom.

### Transport

Tijekom transporta u/na vozilima:

- Visokotlačni čistač osigurati od prevrtanja i oštećenja u skladu s važećim propisima odnosno zemlje.
- Isprazniti spremnik sredstva za čišćenje i osigurati ga od prevrtanja.

Kada se uređaj i pribor transportira pri temperaturama oko ili ispod

0 °C (32 °F), preporučujemo korišćenje sredstva za zaštitu od mraza, pogledati poglavlje "Pohranjivanje/skladištenje uređaja".

### Sredstva za čišćenje

#### **! UPOZORENJE**

- Uređaj je bio razvijan tako, da se mogu upotrebljavati sredstva za čišćenje, koje je ponudio ili preporučio proizvođač.
- Upotrebljavati samo ona sredstva za čišćenje, koja su dozvoljena/dopuštena za uporabu s visokotlačnim čistačima. Uporaba neprikladnih sredstava za čišćenje ili kemikalija, može uzrokovati ugrožavanje zdravlja, oštećivanje stroja ili objekta koji se čisti. U slučaju pitanja obratiti se specijaliziranom trgovcu.

- Sredstva za čišćenje upotrebljavati uvijek u propisanoj odmjerivosti/doziranju – uvažavati odgovarajuće naputke za primjenu-uporabu sredstva za čišćenje.
- Sredstva za čišćenje mogu sadržavati materijale (otrovne, jetkaste, podražajne), gorive, lako zapaljive, koji mogu ugroziti zdravlje poslužitelja. Sredstva za čišćenje u slučaju kontakta s očima ili kožom smjesta temeljito isprati s dostatno čistom vodom. U slučaju da ste ih progutali, odmah konzultirati liječnika. **Uvažavati informativne listove proizvođača, s podacima o sigurnosti u radu.**

### Prije rada



Visokotlačni čistač se ne smije direktno priključivati na opskrbnu mrežu s vodom za piće.

Visokotlačni čistač priključivati na vodovodnu mrežu samo u kombinaciji s blokadom povratnog toka, pogledati poglavlje "Poseban pribor".

#### **! UPOZORENJE**

- Nakon što pitka voda prođe kroz blokadu povratnog toka više se ne smatra vodom za piće.

Uređaj ne smije raditi/biti pogonjen s nečistom vodom.

U slučaju opasnosti od nastanka nečiste vode (na primjer tekući pijesak) mora se upotrebiti odgovarajući pročištač za vodu.

#### **Provjera visokotlačnog čistača**

#### **! UPOZORENJE**

- Uređaj smije raditi samo u radno sigurnom i besprijekornom stanju – **opasnost od nesreće!**
- Skopka (prekidač) uređaja se mora dati lako pomicati na 0.
- Sklopka (prekidač) uređaja se mora nalaziti u položaju 0.

- Nemojte koristiti uređaj s oštećenim visokotlačnim crijevom, uređajem za prskanje i surnosnim uređajem
- visokotlačno crijevo i uređaj za prskanje trebaju biti u besprijekornom stanju za rad (čisti, pokretljivi-lako pomični), a montaža treba biti korektno izvedena
- radi sigurnog vođenja zahvatne ručke moraju biti čiste i suhe, kao i oslobođene od ulja i nečistoće
- Kontrola razine ulja
- ne obavljati preinake na elementima za posluživanje i sigurnosnim napravama
- Uređaj postaviti osiguran od klizanja i prevrtanja. Uređajem raditi samo na čvrstoj i ravnoj podlozi

## Električni priključak

### UPOZORENJE

Izbjegavati opasnost od strujnog udara:

- napon i frekvencija uređaja (vidi pločicu s oznakom tipa) moraju biti u skladu s naponom i frekvencijom mreže
- priključnom vodu, mrežnom utikaču i produžnom vodu provjeriti oštećenja ne koristiti uređaj s oštećenim priključnim vodom, produžnim kabelom ili oštećenim mrežnim utikačem
- električni priključak smije biti samo na utičnici koja je instalirana u skladu s propisima
- izolacija priključnog- i produžnog voda, utikača i spojke mora biti u besprijekornom stanju
- mrežni utikač, priključni- i produžni vod, kao i električne zatične spojeve nikada ne zahvaćati s mokrim rukama

### UPOZORENJE

Stručno polagati priključni- i produžni vod:

- uvažavati najmanje poprečne presjeke pojedinačnih vodova – pogledati poglavlje "Električno priključivanje uređaja"
- priključni vod polagati i označavati tako, da se isti ne može oštetiti i da pri tome nitko ne bude ugrožen – **opasnost od spoticanja!**
- Uporaba neprikladnih produžnih vodova može biti opasna. Upotrebljavati samo one produžne vodove, čija uporaba je dopuštena za vanjsku primjenu i one, koji su označeni na odgovarajući način, te imaju dostatan presjek voda;
- utikač i spojka produžnog voda moraju biti vodootporni i ne smiju ležati u vodi
- preporučuje se zatični spoj primjerice putem uporabe kabelskog bubnja, držati najmanje 60 mm preko tla



- ne puštati da se taru na rubovima/bridovima, šiljastim ili oštrim predmetima
- ne gnječiti ih oštrim bridom vratiju ili prozorskim režkom
- kod omotanih/prepletenih vodova – izvući mrežni utikač i odmotati vodove
- uvijek u cijelosti odmotati kabelski bubanj, kako bi izbjegli opasnost od izbijanja požara zbog pregrijavanja

### Za vrijeme rada

#### UPOZORENJE

- Ne usisavati tekućine koje sadrže sredstva za otapanje ili nerazrijeđene kiseline, kao ni otapala (na primjer benzin, loživo ulje, razrijeđivač boja ili aceton). Te tvari oštećuju materijale koji su upotrebljeni na uređaju. Raspršna maglica je viskozapaljiva, eksplozivna i otrovna.



U slučaju oštećenja priključnog voda na mrežu, smjesta izvaditi mrežni utikač – **opasnost po život uslijed strujnog udara!**



Sam uređaj i ostale električne uređaje nikada ne prskati s visokotlačnim mlazom ili sa crijevom za vodu – **opasnost od kratkog spoja!!**



Električna postrojenja, priključke i strujne vodove ne prskati s visokotlačnim mlazom ili sa crijevom za vodu – **opasnost od kratkog spoja!**



Poslužitelj ne smije mlaz s tekućinom usmjeravati ni na sebe samog, niti na druge osobe, također ne niti s namjerom čišćenja odjeće ili cipela – **opasnost od zadobivanja ozljeda!**

Uvijek zauzeti čvrst i siguran stav.

Uređaj pogoniti/raditi s njime, samo stojeći.

Oprez kod sklizavice, vlage/mokrine, snijega, leda, na obroncima, na neravnom terenu – **opasnost od sklizanja!**

Visokotlačni čistač isključivati/isklapati, odlagati, što je moguće dalje od objekta koji čistimo.

Ne pokrivati uređaj, paziti na dostatno provjetravanje/ventiliranje motora.

Visokotlačni mlaz ne usmjeravati na životinje.

Visokotlačni mlaz ne usmjeravati na nepregledna mjesta.

Djeca, životinje i promatrači moraju biti na sigurnoj udaljenosti.

Pri čišćenju sa objekta koji se čisti ne smiju u okoliš dospjeti opasni materijali (na primjer azbest, ulje). Obvezno uvažavati dotične smjernice za zaštitu okoliša!

Površine od azbestnog cementa se ne smije obrađivati s visokotlačnim mlazom. Osim nečistoće, pri radu se mogu osloboditi azbestne niti, opasne za zdravlje pluća. Osobito velika opasnost postoji nakon sušenja obrađivane površine.

Osjetljive dijelove od gume, gore navedenog materijala ne čistiti s okruglim mlazom, na primjer s rotorskom mlaznicom/sapnicom. Pri čišćenju paziti na dovoljan razmak između visokotlačne sapnice/mlaznice i površine, kako bi se izbjeglo oštećivanje površine koja se čisti.

Poluga pištolja za prskanje mora biti pokretljiva-, lako pomična, i mora se sama od sebe, pošto je ispuštena, pokretati u izlazni položaj.

Uređaj za prskanje fiksirati s obje ruke, kako bi sigurno mogli preuzeti odbojnu silu, kao i zakretni moment, koji dodatno nastaje kod uređaja za prskanje sa savijenom mlaznom cijevi.

Ne prelamati visokotlačno crijevo i ne praviti s njim omče/petlje.

Priklučni vod ne oštećivati prelaženjem vozilom preko njega, gnječenjem, deranjem itd., čuvati ga od vrućine i zaštititi od kontakta s uljem.

Priklučni vod ne doticati visokotlačnim mlazom.

Ukoliko uređaj nije bio podvrgnut opterećenju u skladu s odredbama (primjerice djelovanju sile uslijed udarca ili pada), prije daljnjeg rada/pogona obvezno mu treba provjeriti radno sigurno i besprijekorno stanje – pogledati također poglavlje "Prije rada". Također provjeriti radnu/funkcionalnu valjanost sigurnosnih uređaja. Uređaj, koji nije u radno sigurnom stanju, ne smije se niti u jednom slučaju dalje

koristiti. U slučaju dvojbe potražiti savjet specijaliziranog servisa.

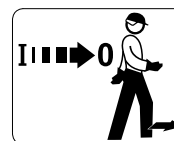
Prije nego što napustimo uređaj: isključiti/isklopiti uređaj – izvući mrežni utikač.

### Sigurnosni uređaj

Nedozvoljen-nedopušten visoki tlak koji nastaje pri prorađivanju sigurnosnog uređaja, odvodi se natrag preko nadstrujnog ventila u usisnu stranu – stranu za usis visokotlačne pumpe. Sigurnosni uređaj je podešen u tvornici i ne smije se naknadno podešavati.

### Nakon rada

---



Prije nego što napustimo uređaj, treba ga isključiti/isklopiti!

- mrežni utikač izvući iz utičnice
- crijevo za dotok vode između uređaja i opskrbe vodom razdvojiti

Mrežni utikač ne izvlačiti iz utičnice povlačenjem priključnog voda, zahvaćati na mrežni utikač.

## Održavanje i popravci

---

### UPOZORENJE



Prije svih radova na uređaju: mrežni utikač izvući iz utičnice.

- Upotrebljavati samo pričuvne dijelove visoke kakvoće. U protivnom može postojati opasnost od nesreća ili kvarova/šteta na uređaju. U slučaju pitanja uz to, obratiti se za savjet stručnom trgovcu.
- Radove na uređaju (npr. zamjenu priključnog kabela) smiju obavljati samo ovlaštene serviseri ili kvalificirani električari, kako bi se izbjegle opasnosti.

Dijelove od plastične mase čistiti tkaninom. Sredstva za čišćenje jakog kemijskog sastava mogu oštetiti plastičnu masu.

Proreze za rashladni zrak u kućištu motora čistiti u slučaju potrebe.

Redovito održavati uređaj. Vršiti samo radove održavanja i popravke, koji su opisani u uputi za uporabu. Sve ostale radove povjeriti na izvedbu stručnom trgovcu.

Tvrtka STIHL preporučuje uporabu originalnih pričuvnih dijelova tvrtke STIHL. Oni su po svojim karakteristikama optimalno prilagođeni uređaju i zahtjevima korisnika.

STIHL preporučuje, da se radovi održavanja i popravci povjere na izvedbu samo stručnom trgovcu tvrtke STIHL. Stručnim trgovcima tvrtke STIHL se nude redovita školovanja, a tehničke informacije im stoje na raspolaganju.

## Upute za rad

Sljedeće informacije i primjeri uporabe olakšavaju rad i doprinose optimalnom rezultatu čišćenja.

### Radni tlak i protok vode

Visok tlak razlaže/otapa bolje nečistoću. Što je veći protok vode, to se bolje odvodi razložena/otopljena nečistoća.

Osjetljive dijelove i površine (primjerice autolak, gumu) čistiti s nižim tlakom ili većim razmakom, kako bi se izbjegla oštećenja. Za čišćenje vozila dovoljan je tlak od 100 bara.

### Mlaznice

#### **Mlaznica-sapnica s plosnatim/ravnim mlazom**

Univerzalna primjena – za čišćenje dijelova i (osjetljivih) površina.

Područja uporabe/primjene:

- čišćenje vozila i strojeva
- čišćenje podova- i površina
- čišćenje krovova- i fasada

#### **Rotorska sapnica/mlaznica**

Za uklanjanje tvrdokornih zaprljanja na otpornim površinama.

### Jako prljave površine

Jako prljave površine treba prije čišćenja omekšati s vodom.

### Sredstva za čišćenje:

Uz pomoć sredstava za čišćenje može se pojačati djelovanje čišćenja. Putem odgovarajućeg vremena djelovanja (ovisno o upotrebljenom sredstvu za čišćenje) povećava se snaga/učinkovitost čišćenja.

Ne puštati sredstva za čišćenje da se sasuše.

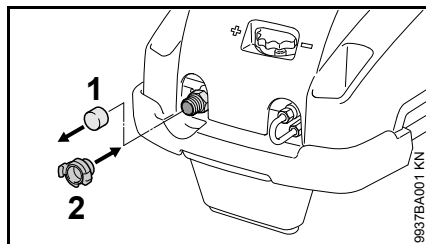
Sredstva za čišćenje upotrebljavati uvijek u propisanoj odmjerivosti/doziranju i uvažavati odgovarajuće naputke za primjenu-uporabu sredstva za čišćenje.

### Mehaničko čišćenje:

Putem dodatne primjene primjerice rotorske mlaznice ili četke za pranje, dadu se bolje otopiti jako prijonjeni/prilijepljeni slojevi nečistoće.

## Kompletiranje uređaja

Prije prvog stavnja u rad/pogon mora se montirati priključni nastavak na dotok vode (3/8" navoj).



- izvući zaštitnu kapicu (1) na dotoku vode
- zavrnuti priključni nastavak (2) i ručno čvrsto pritegnuti

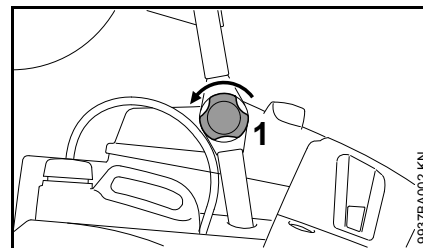
## Transportiranje uređaja

### Zaklopivi pomični stremen

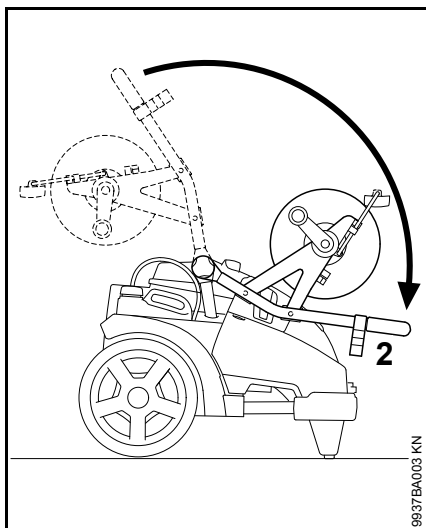
Radi transporta u vozilima, pri čemu se štedi na prostoru, pomični stremen se daje zaklopiti.

Ne zahvaćati u zakretno područje pomičnog stremena – inače se pri zaklapanju dijelovi tijela mogu zaglaviti između pomičnog stremena i kućišta.

### Transportni položaj



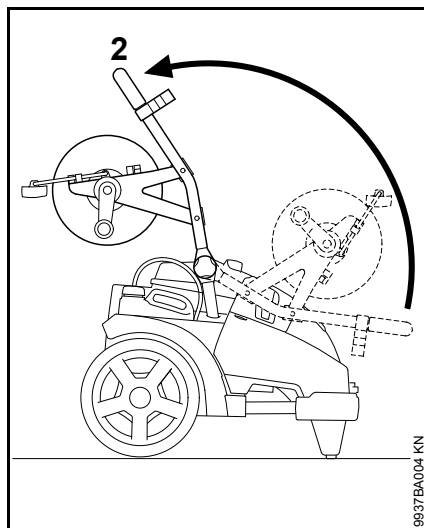
- rastaviti zakretnu ručku (1) na obje strane



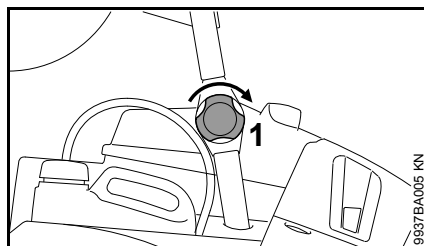
- pomični stremen (2) zakrenuti prema dolje do uređaja

### Radni položaj

Uređaj treba raditi/biti pogonjen samo, kada je pomični stremen u potpunosti odklopljen.

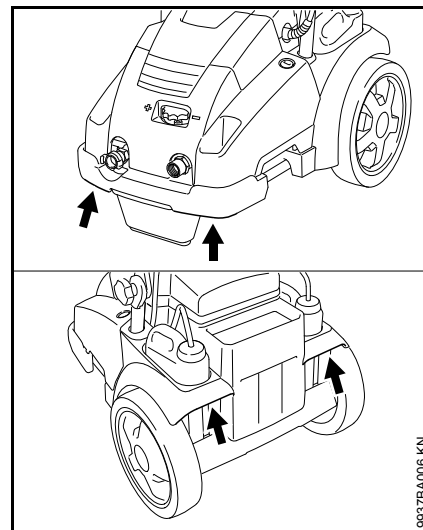


- pomični stremen (2) zakrenuti prema gore do uređaja



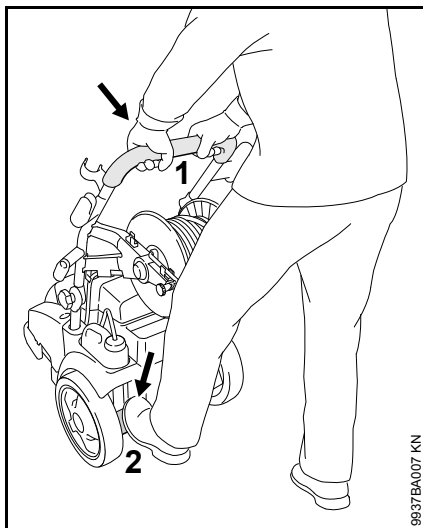
- pomični stremen sa zakretnom ručkom (1) pričvrstiti na obje strane

### Nositi uređaj



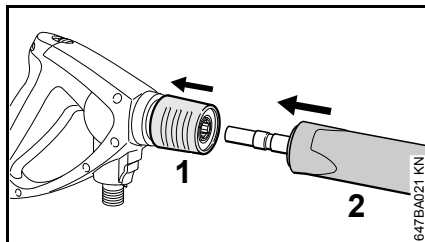
Uređaj nositi na zahvatnim mjestima, prikazanim na slici.

## Pomicati-gurati uređaj



- uređaj na pomičnom stremenu (1) fiksirati s obje ruke
- uređaj podupirati s nogom na stupnoj letvi (2), pomični stremen (1) pritisnuti dolje i uravnotežiti/izbalansirati uređaj

## Dogradnja, demontaža mlazne cijevi

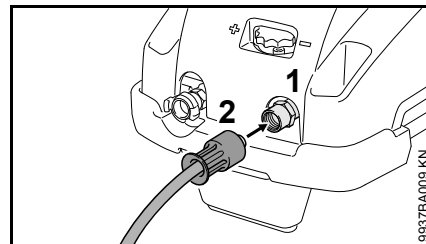


- Spojku (1) povući prema natrag i držati.
- Mlaznu cijev (2) gurnuti u prihvatnik pištolja za prskanje, naime radi demontaže izvući van iz pištolja za prskanje.
- Ispustiti spojku (1).

## Dogradnja, demontaža visokotlačnog crijeva

### Uređaji bez crijevnog bubnja

#### Dograditi visokotlačno crijevo



- visokotlačno crijevo nataknuti na priključni nastavak (1)
- postaviti pretornu maticu (2), ručno zavrnuti i pritegnuti

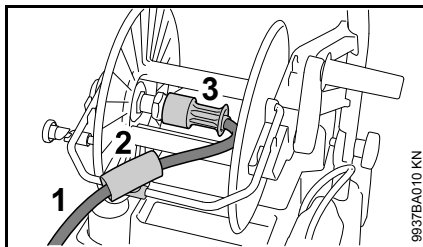
#### Demontirati visokotlačno crijevo

- odvrnuti pretornu maticu (2)
- izvući visokotlačno crijevo sa priključnog nastavka (1)

### Uređaji s crijevnim bubnjem

Visokotlačno crijevo je fco tvornica već priključeno.

## Demontirati visokotlačno crijevo



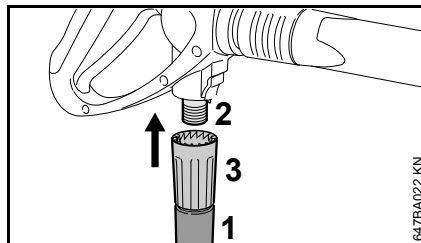
- odmotati visokotlačno crijevo (1)
- otvoriti vodilo za crijevo (2)
- odvrnuti pretturnu maticu (3)
- visokotlačno crijevo (1) izvući sa priključnog nastavka

## Dograditi visokotlačno crijevo

- visokotlačno crijevo (1) nataknuti na priključni nastavak crijevnog bubnja
- postaviti pretturnu maticu (3), ručno zavrnuti i pritegnuti
- visokotlačno crijevo uložiti u vodilo za crijevo (2) i zatvoriti vodilo za crijevo
- namotati visokotlačno crijevo

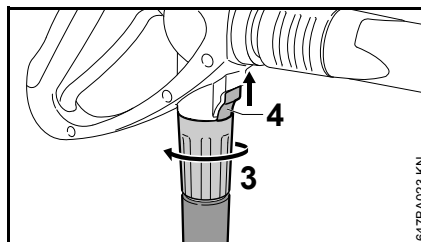
## Visokotlačno crijevo na pištolju za prskanje

### dograditi



- visokotlačno crijevo (1) nataknuti na priključni nastavak (2)
- postaviti pretturnu maticu (3), ručno zavrnuti i pritegnuti

### demontirati



- zasun (4) gurnuti u smjeru strjelice i držati,
- rastaviti pretturnu maticu (3) i odvrnuti sa priključnog nastavka zakretanjem u smjeru strjelice

## Produžetak visokotlačnog crijeva

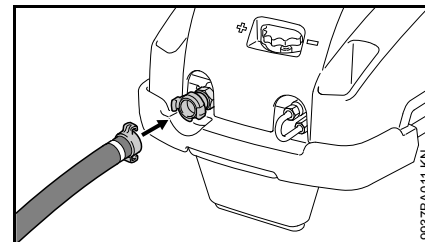
Načelno uvijek upotrebljavati samo jedan produžetak visokotlačnog crijeva – pogledati poglavlje "Poseban pribor".

## Uspostavljanje opskrbe vodom

- Priključiti crijevo za vodu

Crijevo za vodu prije priključka na uređaj kratko isprati vodom, kako u uređaj ne bi mogli dospjeti pijesak i ostali dijelici nečistoće te radi odzračivanja crijeva.

Promjer crijeva za vodu:	3/4"
Duljina crijeva za vodu:	min. 10 m (radi apsorbaranja tlačnih impulsa) maks. 25 m

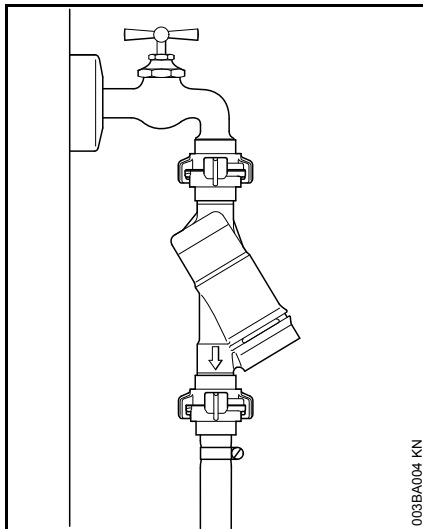


- kandže uvesti jedne u druge i do graničnika zakretati na desno
- otvoriti pipac za vodu

Radi odzračivanja sistema:

- pištolj za prskanje (bez montirane mlazne cijevi) pokretati tako dugo, dok ne počne izlaziti ravnomjeran vodeni mlaz

## Priključak na mrežu vode za piće



Kod priključivanja na vodovodnu mrežu potrebno je između slavine za vodu i crijeva instalirati blokadu za povratni tok. Blokada povratnog toka mora biti u skladu s lokalnim propisima.

Kada je voda za piće protekla kroz spriječavatelj povratnog toka-tijeka, više se ne smatra vodom za piće.

Pravila i odredbe mjesnih organizacija za opskrbu vodom radi spriječavanja povratnog toka/tijeka vode iz visokotlačnog čistača u mrežu vode za piće se moraju uvažavati.

## Uspostavljanje beztlačne opskrbe vodom

Visokotlačni čistač može u usisnom pogonu raditi/biti pogonjen samo s garniturom za usisavanje (poseban pribor).

### UPUTA

Načelno se preporučuje uporaba pročištača za vodu.

- Uređaj priključiti na opskrbu s tlačnom vodom i kratkoročno staviti u rad/pogon u skladu s postojećom uputom za uporabu.
- iskllopiti/isključiti uređaj
- uređaj za prskanje demontirati sa visokotlačnog crijeva.
- Crijevni priključak odviti s priključka za vodu
- garnituru za usisavanje priključiti na priključak za vodu s istovremeno isporučenim priključnim komadom

obvezno upotrebljavati istovremeno isporučeni priključni komad u garnituri za usisavanje. Crijevni priključci koji se serijski isporučuju s visokotlačnim čistačem u usisnom pogonu nisu vodotijesni i stoga nisu prikladni za usisavanje vode.

- Usisno crijevo napuniti vodom i usisno zvonce usisnog crijeva uroniti u spremnik vode, **ne upotrebljavati zagađenu, prljavu vodu.**
- Visokotlačno crijevo rukom držati prema dolje.
- Uklopiti/uključ. uređaj

- čekati, dok na visokotlačnom crijevu ne izađe, dok se ne pojavi ravnomjerni mlaz.
- iskllopiti/isključiti uređaj
- priključiti uređaj za prskanje
- uređaj uključivati/uklapati s otvorenim pištoljem za prskanje
- više puta kratkoročno pokretati pištolj za prskanje, kako bi što je moguće brže odzračili uređaj



## Električno priključivanje uređaja

Napon i frekvencija uređaja (vidi pločicu s oznakom tipa) moraju biti u skladu s naponom i frekvencijom priključka na mrežu.

Najmanje osiguranje mrežnog priključka mora biti izvršeno u skladu s predloškom u tehničkim podacima – pogledati poglavlje "Tehnički podaci".

Uređaj mora biti priključen na opskrbu strujom preko zaštitne strujne ili nadstrujne sklopke koja prekida struju kad odvodna struja prema zemlji premašuje 30 mA u 30 ms.

Mrežni priključak mora odgovarati IEC 60364-1, kao i propisima koji se odnose na dotičnu zemlju.

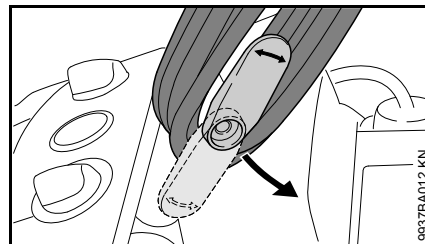
Pri uklapanju/uključivanju uređaja, nastajuća kolebanja-oscilacije napona pri nepovoljnim mrežnim uvjetima (visoka mrežna impedancija) mogu imati negativan utjecaj na ostala priključena trošila. Pri mrežnoj impedanciji manjoj od 0,15 oma ne treba očekivati nikakve smetnje.

Produžni vod mora ovisno o mrežnom naponu i duljini voda imati navedeni najmanji poprečni presjek.

Duljina voda	Najmanji poprečni presjek
<b>400 V / 3~:</b>	
do 20 m	1,5 mm <sup>2</sup>
20 m do 50 m	2,5 mm <sup>2</sup>
<b>230 V 3~:</b>	
do 20 m	2,5 mm <sup>2</sup>
20 m do 50 m	4 mm <sup>2</sup>
<b>200 V / 3~:</b>	
do 10 m	3,5 mm <sup>2</sup>
10 m do 30 m	5,5 mm <sup>2</sup>

### Priključak na mrežnu utičnicu

Prije priključivanja na opskrbu strujom provjeriti, da li je uređaj isklapljen/isključen – pogledati poglavlje "Isklapanje/isključivanje uređaja",



- donji držak zakrenuti prema gore i skinuti priključni vod
- mrežni utikač uređaja ili mrežni utikač produžnog voda gurnuti u utičnicu koja je instalirana u skladu s propisima

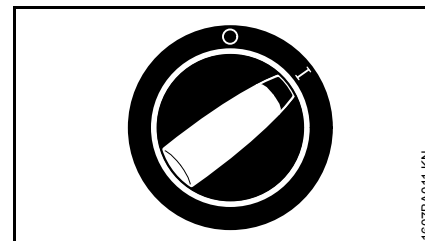
## Uklapanje/uključivanje uređaja



### UPUTA

Uređaj uklapati/uključivati samo kada je crijevo za dotok vode priključeno, a pipac za vodu otvoren. U protivnom nastaje manjak vode, koji može uzrokovati oštećivanje uređaja.

- Otvoriti pipac za vodu
- u potpunosti odmotati visokotlačno crijevo



- sklopku uređaja zakrenuti na I – uređaj je sada u Standby-pogonu/radu

### Uređaj sa crijevnim bubnjem



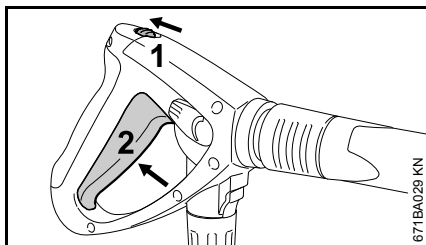
### UPUTA

Visokotlačno crijevo uvijek u potpunosti odmotati sa crijevnog bubnja. Uslijed visokog tlaka vode se visokotlačno crijevo isteže. To može oštetiti crijevni bubanj ili samo visokotlačno crijevo.

## Rad

### Rukovanje/pokretanje pištolja za prskanje

- uređaj za prskanje usmjeriti na predmet koji čistimo
- rotorsku sapnicu/mlaznicu, ukoliko postoji, pri startanju držati prema dolje

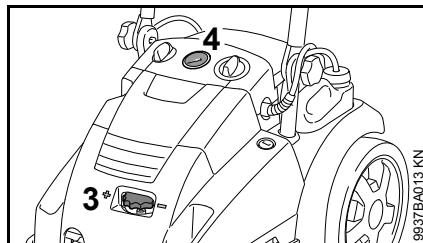


- sigurnosnu polugu (1) gurnuti u smjeru strjelice – poluga (2) se odkraćunava
- protisnuti polugu (2)

Motor se pri ispuštanju poluge isključuje/isklapa.

### Tlačna-/količinska regulacija na uređaju

Na visokotlačnoj pumpi se može podesiti radni tlak i količina vode za dugoročne prilagodbe zadaćama čišćenja.



- Zakretnu ručku (3) zakretati radi podešavanja radnog tlaka i količine vode.

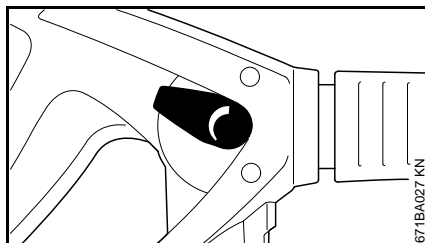
Manometar (4) pokazuje tlak u visokotlačnoj pumpi.

Naznačeni, pokazani tlak nije uvijek jednak tlaku u mlaznoj cijevi pred mlaznicom. Tlak pred mlaznicom je ovisan o položaju poluge za regulaciju tlaka-/količine na pištolju za prskanje.

### Tlačna-/količinska regulacija na pištolju za prskanje

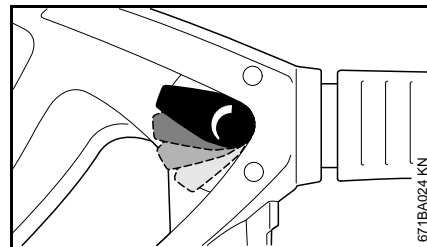
Na pištolju za prskanje mogu se podešavati radni tlak i količina vode za kratkoročne prilagodbe zadaćama čišćenja.

#### Standardno podešavanje:



Postavna poluga/poluga za namještanje na standardnu podešenost: maksimalan radni tlak i količina vode.

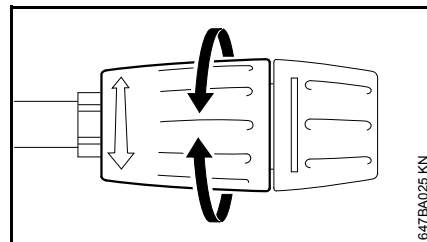
### Smanjen radni tlak i količina vode



S postavnom polugom/polugom za namještanje se u finim stupnjevima može regulirati radni tlak i količina vode.

### Tlačna regulacija na mlaznici

Radni tlak se na mlaznici može kontinuirano podešavati.



- zakretati postavnu čahuru/čahuru za namještanje – izlazeća količina vode ostaje nepromijenjena.

### Visokotlačno crijevo

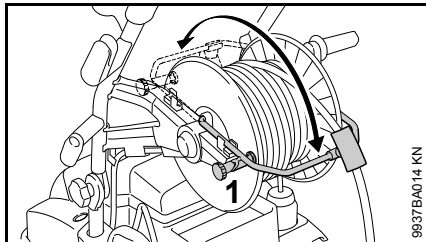


Ne prelamati visokotlačno crijevo i ne praviti s njim omče/petlje.

Ne stavljati teške predmete na visokotlačno crijevo i ne prelaziti vozilom preko njega.

## Uređaji s crijevnim bubnjem

Visokotlačno crijevo se sa zaklopnim stremenom daje izvući ili prema prednjoj strani ili prema stražnjoj strani sa uređaja.



- isključiti kočnicu crijevnog bubnja (1)
- stremen odklopiti prema naprijed ili prema natrag

## Standby-pogon/rad



Uređaj pogoniti maksimalno 5 min. u Standby-pogonu/radu. Pri prekidima rada, koji traju dulje od 5 minuta, pri stankama u radu ili kada se uređaj ostavlja bez nadzora, uređaj isključiti/isključiti putem sklopke (prekidača) na uređaju – pogledati poglavlje "Isključivanje/isklapanje uređaja".

## Samo RE 462, RE 462 PLUS

### Sigurnosno isklapanje/isključivanje

Kada se uklopljeni/uključeni uređaj ne pogoni/ne stavlja u rad, odvaja se nakon 30 minuta automatski sa strujne mreže.

Zaštita od nehotimičnog pokretanja pištolja za prskanje (na primjer od strane nesudjelujućih osoba).

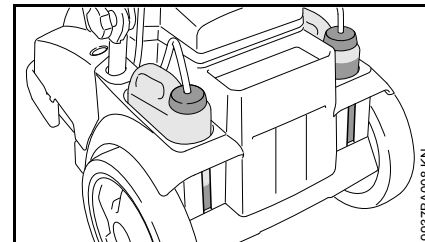
Kako bi se uređaj ponovno stavilo u rad/pogon, uređaj isključiti/isključiti i ponovno uklopiti/uključiti.

### Slijedno sklapanje/spajanje motora

Nakon zatvaranja pištolja za prskanje pumpa radi još cca 20 sekundi beztljučno u Bypass-u, tekar potom se motor isklapa/isključuje. To sprječava nepotrebno često prorađivanje isklapne automatike.

## Primiješavanje sredstva za čišćenje

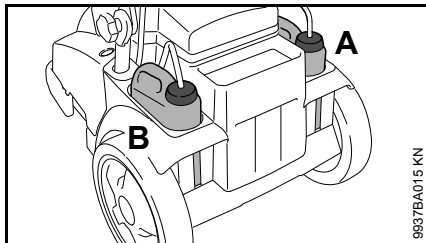
Uređaj je opremljen s dva spremnika za sredstva za čišćenje. Već prema vrsti primjene/uporabe i potrebnom sredstvu za čišćenje, dotok se za vrijeme rada može izmijenjivati između jednog i drugog spremnika.



Razina napunjenosti svakog spremnika daje se očitati kroz šupljine u kućištu.

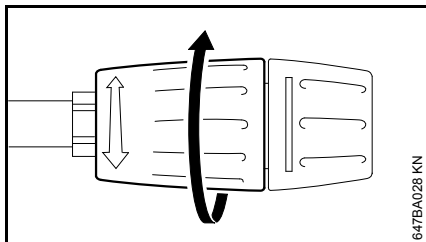
Pri dograđenim produžecima visokotlačnog crijeva, usisavanje sredstva za čišćenje iz spremnika za sredstva za čišćenje nije moguće.

Sredstvo za čišćenje se može usisavati samo u radu/pogonu s niskim tlakom.

**Pripremiti uređaj**

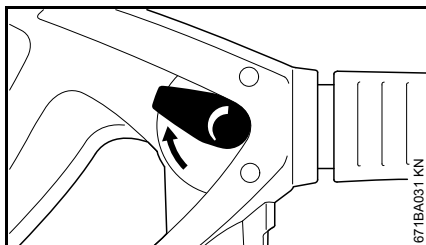
9937BA015 KN

- sredstvo za čišćenje tvrtke STIHL u propisanom stanju razrijeđenosti napuniti u dotične spremnike za sredstva za čišćenje A ili B



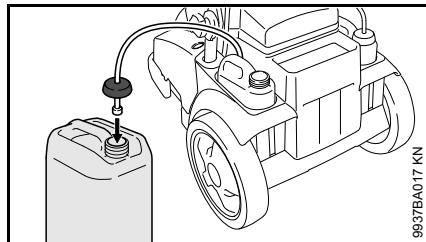
647BA028 KN

- postavnu čahuru zavrtati do graničnika u smjeru strjelice (niskotlačni pogon/rad)



671BA031 KN

- postavnu polugu/polugu za namještanje zavrtati na standardnu podešenost: maksimalan radni tlak i količina vode

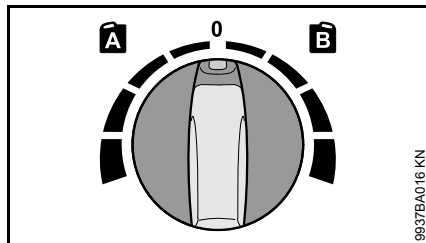
**Usisavati sredstva za čišćenje iz separatnog spremnika**

9937BA017 KN

- poklopac s usisnim crijevom odvrtati sa otvora za punjenje spremnika za sredstva za čišćenje
- poklopac s usisnim crijevom zavijčati na separati spremnik za sredstva za čišćenje

Poklopac ima standardni navoj i odgovara uobičajenim spremnicima za sredstva za čišćenje.

- usisno crijevo gurnuti koliko je to moguće u spremnik za sredstva za čišćenje

**Podesiti doziranje/odmjeravanje**

9937BA016 KN

- izabrati spremnik za sredstvo za čišćenje

- dozirna ručka/ručka za odmjeravanje u položaju A = spremnik lijevo
- dozirna ručka/ručka za odmjeravanje u položaju B = spremnik desno
- podesiti doziranje (moguće područje podešavanja 0% – 6%)
- za vrijeme rada sredstva za čišćenje uvijek nanositi odozdo prema gore

Sredstva za čišćenje se ne smiju posušiti na predmetu koji čistimo.

Kada više nije potrebno primiješati daljnje sredstvo za čišćenje:

- dozirnu ručku/ručku za odmjeravanje postaviti na 0
- visokotlačno crijevo pri otvorenom pištolju za prskanje pustiti neko kraće vrijeme da radi dalje tako dugo, dok iz mlaznice/sapnice potpuno ne prestane istjecati sredstvo za čišćenje

**Nakon rada**

- Isprazniti spremnik sredstva za čišćenje i isprati ga čistom vodom
- Usisno crijevo uroniti u čistu vodu
- Aktivirati pištolj i isprazniti ostatke sredstva za čišćenje

**Točno proračunati/podesiti koncentraciju sredstva za čišćenje**

Kod nekih sredstva za čišćenje se koncentracija mora podesiti vrlo točno. U takvom slučaju mjeriti protok vode i potrošnju sredstva za čišćenje.

- postavnu čahuru/čahuru za namještanje na mlaznici/sapnici podesiti na rad s niskim tlakom (niskotlačan pogon) – kao što je naprijed opisano
- dozirnu ručku/ručku za odmjeravanje za sredstvo za čišćenje postaviti na "0% (min)"
- pištolj za prskanje držati u prikladnom, praznom prihvatnom spremniku (> 20 l) i pokretati ga točno 1 minutu
- mjeriti količinu vode "Q" u spremniku
- 2 litre sredstva za čišćenje u propisanom razrjeđenju napuniti u prikladnu posudu (sa skalom od 0,1 l) – STIHL preporučuje uporabu sredstva za čišćenje tvrtke STIHL
- usisno crijevo držati u posudi
- dozirnu ručku/ručku za odmjeravanje za sredstvo za čišćenje podesiti u skladu sa željenom koncentracijom: 0% (min) do 6% (max)
- pištolj za prskanje držati u prikladnom, praznom prihvatnom spremniku (> 20 l) i pokretati ga točno 1 minutu
- očitati potrošnju sredstva za čišćenje "QR" na skali

Proračunavanje stvarne koncentracije sredstva za čišćenje:

$$\frac{QR}{Q} \times V = \text{koncentracija}$$

- QR = količina potrošenog sredstva za čišćenje (u l/min)
- Q = količina vode bez sredstva za čišćenje (u l/min)
- V = prethodno razrjeđenje sredstva za čišćenje (u %)

Ukoliko stvarna koncentracija odstupa od željene, dozirnu ručku/ručku za odmjeravanje podesiti na odgovarajući način, u slučaju potrebe ponoviti mjerenje.

### Predrazrjeđenje sredstva za čišćenje obračunati u %

Ako prethodno razrjeđenje (predrazrjeđenje) nije navedeno kao %-na vrijednost, može se odrediti sa sljedećom tabelom:

Vrijednosni omjer

1:1	=	50 %
1:2	=	33,3 %
1:3	=	25 %
1:5	=	16,6 %
1:10	=	9 %

### **Primjer:**

obračun vrijednosnog omjera 1:2

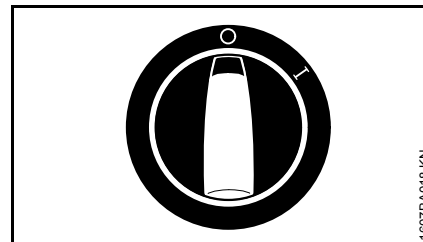
$$- A = 1$$

$$- B = 2$$

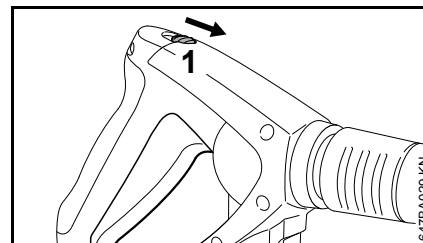
$$\frac{A}{(A + B)} \times 100 = \text{vrijednost u \%}$$

$$\frac{1}{(1 + 2)} \times 100 = 33,3 \%$$

## Isklapanje/isključivanje uređaja



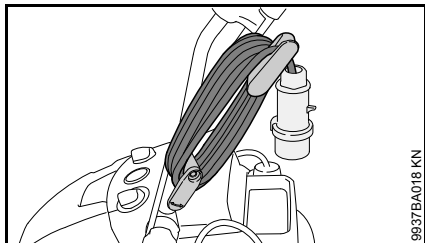
- sklopku/prekidač uređaja zakrenuti u položaj 0
- zatvoriti pipac za vodu
- pištolj za prskanje pokretati tako dugo, dok se ne postigne da voda kapa još samo iz mlaznice (uređaj je sada bez tlaka)
- ispustiti polugu



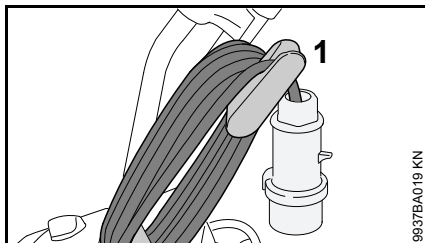
- sigurnosnu polugu (1) gurnuti u smjeru strjelice – pištolj za prskanje se zakračunava, tako je spriječeno nehotimično uključivanje/uklapanje
- mrežni utikač izvući iz utičnice
- odstraniti crijevo za vodu sa pipca za vodu i sa uređaja

## Nakon rada

### Prikjučni vod



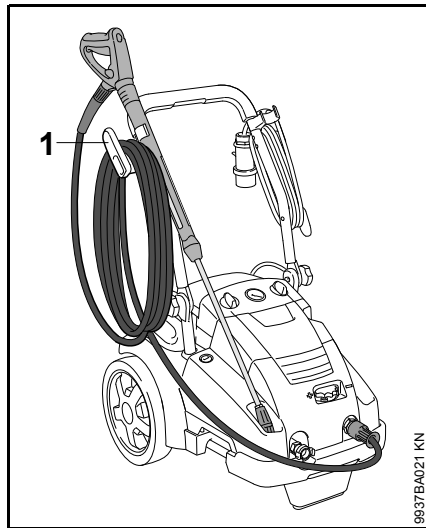
- namotati prikjučni vod



- priključni vod radi pričvršćivanja ovjesiti na držač (1)

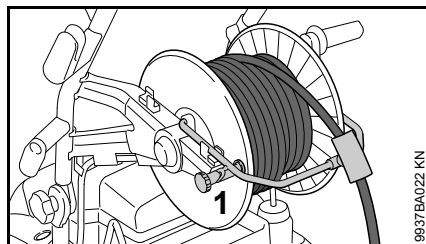
### Visokotlačno crijevo / uređaj za prskanje

#### Uređaj bez crijevnog bubnja

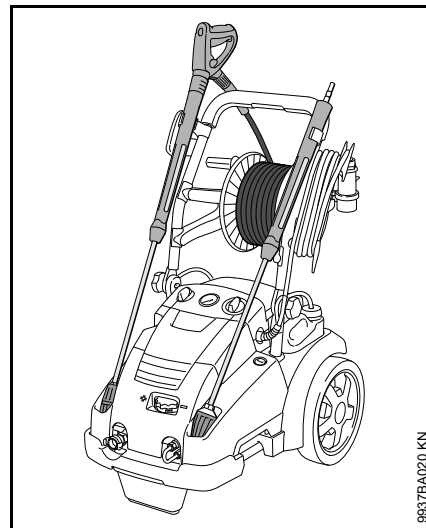


- namotati visokotlačno crijevo i ovjesiti na držač (2)
- uređaj za prskanje fiksirati u držaču

#### Uređaj sa crijevnim bubnjem



- isključiti kočnicu crijevnog bubnja (1)
- namotati visokotlačno crijevo
- uložiti kočnicu crijevnog bubnja (1)



- uređaj za prskanje fiksirati u držaču

## Pohranjivanje/skladištenje uređaja

Uređaj pohranjivati/skladištiti u suhoj prostoriji, sigurnoj od smrzavanja.

Ukoliko zaštita od smrzavanja/zaleđivanja nije zajamčena, u pumpu usisati sredstva za zaštitu od smrzavanja na glikolnoj bazi – kao i kod automobila/motornih vozila.

- Crijevo za dotok vode uroniti u spremnik sa sredstvom za zaštitu od smrzavanja.
- Pištolj za prskanje bez mlazne cijevi uroniti u isti spremnik.
- Uređaj uključivati/uklapati s otvorenim pištoljem za prskanje.
- Pištolj za prskanje pokretati tako dugo, dok ne počne izlaziti ravnomjerni mlaz.
- Ostatak sredstva za zaštitu od smrzavanja pohraniti u zatvorenom spremniku.

## Upute za održavanje- i njegu

Podaci se odnose na normalne uvjete primjene. Kada je dnevno radno vrijeme dulje, intervale treba skratiti u skladu s time. Samo u slučaju povremene primjene, intervale se mogu na odgovarajući način produljiti.		prije početka rada	na kraju rada, naime dnevno	jednom tjedno ili nakon 40 radnih/pogonskih sati	jednom mjesečno	svaka tri mjeseca ili nakon 200 radnih/pogonskih sati	svakih šest mjeseci ili nakon 500 radnih/pogonskih sati	u slučaju kvara/smetnje	u slučaju oštećenja	u slučaju potrebe
Kompletan stroj	očivid (stanje, nepropusnost)	X								
	očistiti		X						X	
Razina ulja visokotlačne pumpe	kontrolirati			X						
Ulje visokotlačne pumpe	zamijeniti					X				
Priključci na visokotlačnom crijevu	očistiti		X						X	
	namastiti								X	
Utikač spojke mlazne cijevi i spojni kolčak pištolja za prskanje	očistiti	X							X	
Sito za dotok vode u visokotlačnom ulazu	očistiti			X					X	
	zamijeniti							X		
Visokotlačna sapnica/mlaznica	očistiti								X	
	zamijeniti							X		
Otvori za provjetranje/ventiliranje	očistiti								X	
Potporne nožice	provjeriti								X	
	zamijeniti							X		



## Održavanje

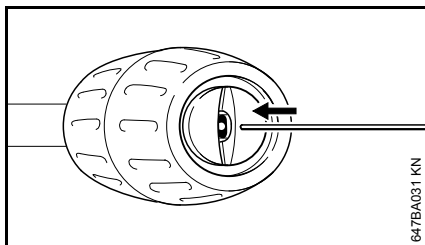
Prije izvođenja njege ili čišćenja uređaja uvijek izvući mrežni utikač.

Kako bi se osiguralo rad/pogon bez problema, preporučujemo izvršavanje sljedećih radova pri svakom korišćenju uređaja:

- crijevo za vodu, viskocotlačno crijevo, mlaznu cijev i pribor prije montaže isprati vodom
- spojni utikač sa mlazne cijevi i spojni kolčak pištolja za prskanje osloboditi od pijeska i prašine

### Čistiti viskocotlačnu mlaznicu

Posljedica začepjene mlaznice je previsok pumpni tlak, zbog čega je potrebno smjesta izvršiti čišćenje.



- isključiti/isklopiti uređaj
- pištolj za prskanje pokretati tako dugo, dok se ne postigne da voda kapa još samo iz glave za prskanje (uređaj je sada bez tlaka)
- demontirati mlaznu cijev
- mlaznicu očistiti s prikladnom iglom

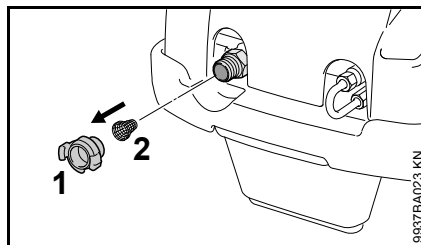
## UPUTA

Mlaznicu čistiti samo, ako je mlazna cijev demontirana.

- mlaznu cijev počevši od strane na kojoj je mlaznica, isprati s vodom

### Očistiti sito za dotok vode

Sito za dotok vode po potrebi čistiti jednom mjesečno ili češće.



- rastaviti priključak crijeva (1)
- žičani osigurač oprezno rastaviti s kliještima, izvaditi sito (2) i isprati
- provjeriti, da li je sito intaktno – oštećeno sito zamijeniti
- umetnuti sito (2) i osigurati sa žičanim osiguračem

### Čistiti otvore za prozračavanje/ventiliranje

Uređaj održavati u čistom stanju, kako bi rashladni zrak na otvorima uređaja mogao slobodno ulaziti i izlaziti.

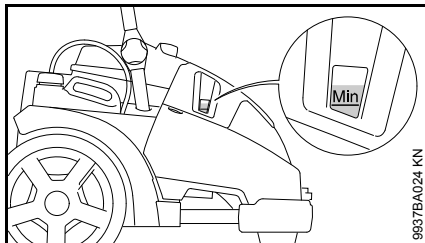
### Namastiti priključke

U slučaju potrebe namastiti priključke na viskocotlačnom crijevu.

### Provjeriti potporno podnožje

Kako bi se zajamčilo siguran položaj uređaja, pri oštećenju ili istrošenju zamijeniti prednje potporno podnožje.

## Kontrola razine ulja



Razinu ulja kontrolirati jednom sedmično, kao i nakon transporta.

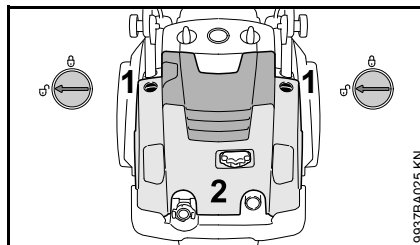
- Uređaj postaviti na ravnu, vodoravnu podlogu
- provjeriti, da li se razina ulja nalazi između oznake "min" i "max"
- u slučaju potrebe, naknadno napuniti uljem – pogledati poglavlje "Zamjena ulja"


## Zamjena ulja

Prva zamjena ulja nakon 50 radnih/pogonskih sati, daljnja zamjena ulja svake pola godine ili svakih 500 radnih/pogonskih sati.

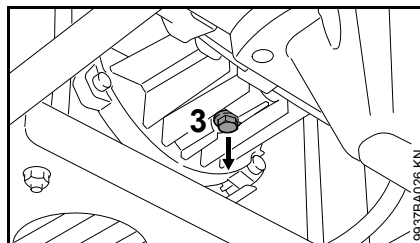
- Pustiti uređaj da se zagrije u radu

### Odklopiti poklopac/haubu



- na obje strane otvoriti mjesto zakračunavanja (1) – položaj 
- odklopiti poklopac/haubu (2)

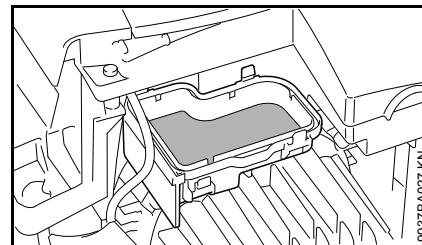
### Ispustiti ulje



- odvrnuti vijak za ispušt ulja (3)
- pustiti ulje da radi u prikladnom spremniku (najmanja mogućnost zapremnine 1 litra)

- korišćeno ulje zbrinuti u skladu sa zakonskim propisima
- vijak za ispušt ulja očistiti krpom, kako bi odstranili eventualno postojeće metalne ivere
- ponovno zavijčati vijak za ispušt ulja

### Napuniti uljem



- skinuti poklopac sa izjednačnog spremnika
- novo ulje napuniti u izjednačni spremnik – pogledati "Tehnički podaci"
- zatvoriti poklopac
- zatvoriti poklopac/haubu i kontrolirati razinu ulja, po potrebi još jednom nadopuniti ulje

## Stavljanje u pogon/rad nakon duljeg skladištenja

Usljedi dugog skladištenja mogu se u pumpi nataložiti mineralni ostaci vode. Zbog toga motor radi teško ili nikako.

- Uređaj priključiti na vod za vodu i s vodom iz voda-kabela temeljito isprati, pri tome ne uključivati/uklapati mrežni utikač.
- Mrežni utikač utaknuti u utičnicu.
- Uređaj uključivati/uklapati s otvorenim pištoljem za prskanje.

## Minimiranje istrošenja ii izbjegavanje kvarova/šteta

Pridržavanjem navoda iz ovog naputka za korišćenje spriječavate i izbjegavate prekomjerno istrošenje i kvarove na uređaju.

Korišćenje, održavanje i skladištenje uređaja moraju se vršiti tako pažljivo, kao što je opisano u ovom naputku za korišćenje.

Korisnik/poslužitelj je odgovoran za sve kvarove/štete, koje su uzrokovane neuvažavanjem uputa o sigurnosti u radu, uputa za posluživanje i održavanje. To osobito vrijedi za:

- vršenje izmjena na proizvodu, koje tvrtka STIHL nije dozvolila
- uporabu alata ili pribora, čija primjena nije dozvoljena, prikladna ili je glede kakvoće manje vrijedna
- uporabu uređaja koja nije u skladu s odredbama
- primjenu uređaja na sportskim- ili natjecateljskim priredbama
- kvarove/štete, nastale kao posljedica daljnjeg korišćenja uređaja s pokvarenim ugradbenim dijelovima
- Kvarovi/šete, nastale od mraza/zaleđivanja
- Kvarovi uslijed pogrešne naponske opskrbe
- Kvarovi uslijed loše opskrbe vodom (na primjer poprečni presjek crijeva za dotok je premalen)

## Radovi održavanja

---

Svi radovi, navedeni u poglavlju "Upute za održavanje- i njegu", moraju se redovito izvršavati. Ukoliko te radove održavanja korisnik/poslužitelj ne može izvršiti sam, nalog za izvedbu treba povjeriti stručnom trgovcu.

STIHL preporučuje, da se radovi održavanja i popravci povjere na izvedbu samo STIHL-ovom stručnom trgovcu. STIHL-ovim stručnim trgovcima se nude redovita školovanja, a tehničke informacije im stoje na raspolaganju.

Ukoliko se propusti izvedba tih radova ili ih se izvrši nestručno, mogu nastati kvarovi/štete, za koje korisnik/poslužitelj sam odgovara. Tu se između ostalog pribraja sljedeće:

- kvarovi/štete na komponentama uređaja, nastali kao posljedica nepravovremenog ili nedovoljno provedenog održavanja
- koroziju i ostale posljedične štete/kvarovi, nastale zbog nestručnog skladištenja
- kvarovi/štete na uređaju, nastali kao posljedica uporabe kvalitativno manje vrijednih pričuvnih dijelova

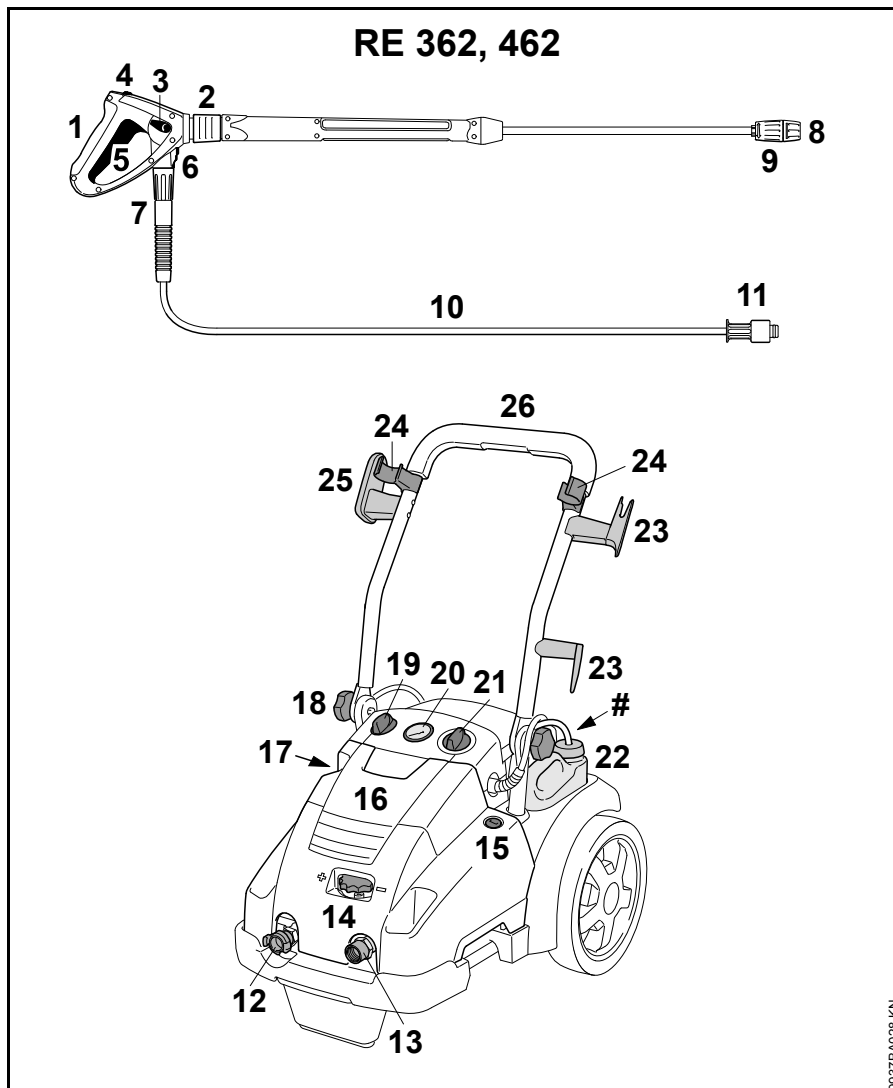
## **Potrošni materijal**

---

Neki dijelovi visokotlačnog čistača i pri ispravnom korištenju podliježu normalnom habanju i moraju se ovisno o vrsti i trajanju korištenja pravovremeno zamijeniti. U takve dijelove između ostalog pripadaju:

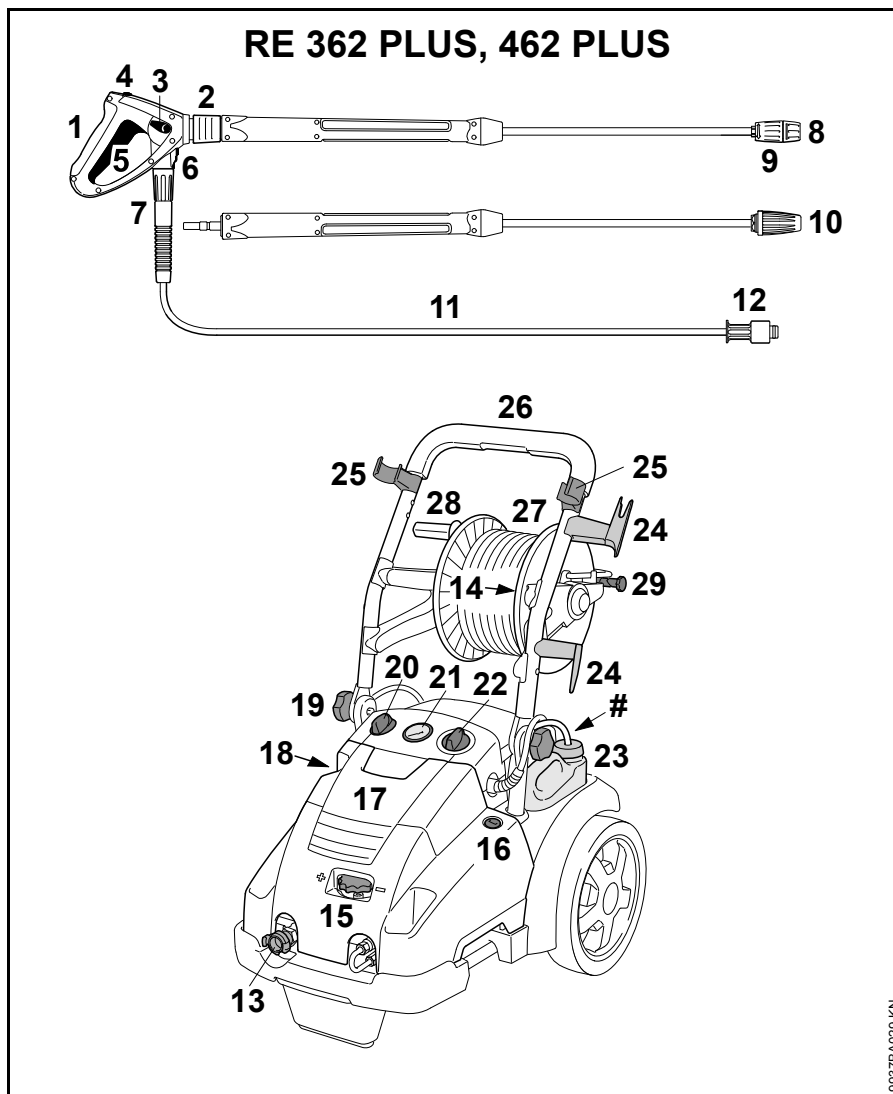
- Visokotlačne sapnice
- Visokotlačna crijeva

## Važni ugradbeni dijelovi



- 1 Pištolj za prskanje
- 2 Spojka za mlaznu cijev
- 3 Postavna poluga/poluga za namještanje, tlačna-/količinska regulacija
- 4 Sigurnosna poluga
- 5 Poluga
- 6 Zakračunavanje priključka visokotlačnog crijeva
- 7 Preturna matica (spoj visokotlačno crijevo – pištolj za prskanje)
- 8 Sapnica/mlaznica
- 9 Postavna čahura (čahura za namještanje) za usisavanje sredstva za čišćenje
- 10 Visokotlačno crijevo
- 11 Preturna matica (spoj visokotlačno crijevo – visokotlačni čistač)
- 12 Priključni nastavak, dotok vode
- 13 Priključni nastavak, visokotlačno crijevo
- 14 Zakretna ručka, tlačna-/količinska regulacija
- 15 Zakračunavanje za poklopac/haubu
- 16 Poklopac/hauba
- 17 Kontrola razine ulja
- 18 Zakretna ručka
- 19 Dozira ručka/ručka za odmjeravanje za sredstva za čišćenje
- 20 Manometar

- 21 Sklopka uređaja
- 22 Spremnik za sredstvo za čišćenje
- 23 Mjesto ovješavanja za priključni vod
- 24 Držač za uređaj za prskanje
- 25 Držač za visokotlačno crijevo
- 26 Pomični stremen
- # Pločica s oznakom tipa



- |           |  |           |                                      |
|-----------|--|-----------|--------------------------------------|
| <b>1</b>  | Pištolj za prskanje  | <b>21</b> | Manometar                            |
| <b>2</b>  | Spojka za mlaznu cijev   | <b>22</b> | Sklopka uređaja                      |
| <b>3</b>  | Postavna poluga/poluga za namještanje, tlačna-/količinska regulacija       | <b>23</b> | Spremnik za sredstvo za čišćenje     |
| <b>4</b>  | Sigurnosna poluga  | <b>24</b> | Mjesto ovješavanja za priključni vod |
| <b>5</b>  | Poluga   | <b>25</b> | Držač za uređaj za prskanje          |
| <b>6</b>  | Zakračunavanje priključka visokotlačnog crijeva                            | <b>26</b> | Pomični stremen                      |
| <b>7</b>  | Preturna matica (spoj visokotlačno crijevo – pištolj za prskanje)          | <b>27</b> | Bubanj crijeva-crijevni bubanj       |
| <b>8</b>  | Sapnica/mlaznica   | <b>28</b> | Ručica crijevnog bubnja              |
| <b>9</b>  | Postavna čahura (čahura za namještanje) za usisavanje sredstva za čišćenje | <b>29</b> | Kočnica crijevnog bubnja             |
| <b>10</b> | Rotorska sapnica/mlaznica  | <b>#</b>  | Pločica s oznakom tipa               |
| <b>11</b> | Visokotlačno crijevo   |           |                                      |
| <b>12</b> | Preturna matica (spoj visokotlačno crijevo – visokotlačni čistač)          |           |                                      |
| <b>13</b> | Priključni nastavak, dotok vode  |           |                                      |
| <b>14</b> | Priključni nastavak, visokotlačno crijevo                                  |           |                                      |
| <b>15</b> | Zakretna ručka, tlačna-/količinska regulacija                              |           |                                      |
| <b>16</b> | Zakračunavanje za poklopac/haubu   |           |                                      |
| <b>17</b> | Poklopac/hauba   |           |                                      |
| <b>18</b> | Kontrola razine ulja   |           |                                      |
| <b>19</b> | Zakretna ručka   |           |                                      |
| <b>20</b> | Dozirna ručka/ručica za odmjeravanje za sredstva za čišćenje               |           |                                      |

## Tehnički podaci

### Podaci o elektrici

	RE 362	RE 362 PLUS	RE 462	RE 462 PLUS
Podaci o mrežnom priključku:	400 V / 3~ / 50 Hz	400 V / 3~ / 50 Hz 230 V / 3~ / 50 Hz <sup>1)</sup>	400 V / 3~ / 50 Hz	400 V / 3~ / 50 Hz
Snaga:	6,3 kW	6,5 kW	7,4 kW	7,4 kW
Osigurač (karakteristika "C" ili "K"):	16 A	16 A / 25 A <sup>1)</sup>	16 A	16 A
Razred zaštite:	I	I	I	I
Vrsta zaštite:	IP X5	IP X5	IP X5	IP X5

<sup>1)</sup> samo Norveška

### Podaci o hidraulici

	RE 362	RE 362 PLUS	RE 462	RE 462 PLUS
Radni tlak:	3,5 - 18 MPa (35 - 180 bar)	3,5 - 18 MPa (35 - 180 bar)	3,5 - 22 MPa (35 - 220 bar)	3,5 - 22 MPa (35 - 220 bar)
Maksimalan dozvoljeni tlak:	25 MPa (250 bar)	25 MPa (250 bar)	25 MPa (250 bar)	25 MPa (250 bar)
Maksimalan tlak dotoka vode:	1 MPa (10 bar)	1 MPa (10 bar)	1 MPa (10 bar)	1 MPa (10 bar)
Maksimalan protok vode:	1080 l/h	1080 l/h	1130 l/h	1130 l/h
Protok vode prema EN 60335-2-79:	1000 l/h	1000 l/h	1050 l/h	1050 l/h
Maksimalna usisna visina:	2,5 m	2,5 m	2,5 m	2,5 m
Maksimalna temperatura dotoka vode u pogonu/radu s tlačnom vodom:	60 °C	60 °C	60 °C	60 °C
Maksimalna temperatura dotoka vode u usisnom pogonu:	50 °C	50 °C	50 °C	50 °C
Maksimalna snaga odboja:	51 N	51 N / 49 N <sup>1)</sup>	54 N	54 N
Vrsta ulja (servis):	SAE 80W-90 API GL-5	SAE 80W-90 API GL-5	SAE 80W-90 API GL-5	SAE 80W-90 API GL-5
Količina ulja:	730 ml	730 ml	730 ml	730 ml

<sup>1)</sup> samo Norveška



**Mjere/dimenzije**

	RE 362	RE 362 PLUS	RE 462	RE 462 PLUS
duljina cca:	735 mm	890 mm	735 mm	890 mm
širina cca:	570 mm	570 mm	570 mm	570 mm
Visina radnog položaja:	1020 mm	1020 mm	1020 mm	1020 mm
Visina transportnog položaja:	530 mm	710 mm	530 mm	710 mm

**Težina**

	RE 362	RE 362 PLUS	RE 462	RE 462 PLUS
s uređajem za prskanje i visokotlačnim crijevom:	ca. 72 kg	ca. 79 kg / ca. 80 kg <sup>1)</sup>	ca. 77 kg	ca. 83 kg

1) samo Norveška

**Visokotlačno crijevo**

	RE 362	RE 362 PLUS	RE 462	RE 462 PLUS
čelično tkanje	10 m, DN 08	15 m, DN 08	10 m, DN 08	20 m, DN 08

## Vrijednosti buke- i titranja (vibracione vrijednosti)

### Razina zvučnog tlaka $L_p$ prema ISO 3744 (1 m razmak)

RE 362, RE 362 PLUS: 76 dB(A)

RE 462, RE 462 PLUS: 75 dB(A)

### Razina zvučne snage $L_w$ prema ISO 3744

RE 362, RE 362 PLUS: 87,5 dB(A)

RE 462, RE 462 PLUS: 86,5 dB(A)

### Vibraciona vrijednost $a_{hv}$ na ručki prema ISO 5349

RE 362, RE 362 PLUS: < 2,5 m/s<sup>2</sup>

RE 462, RE 462 PLUS: < 2,5 m/s<sup>2</sup>

Za razinu zvučnog tlaka i za razinu zvučne snage K-faktor iznosi prema RL 2006/42/EG = 1,5 dB(A); za titrajno ubrzanje K-faktor iznosi prema RL 2006/42/EG = 2,0 m/s<sup>2</sup>.

## REACH

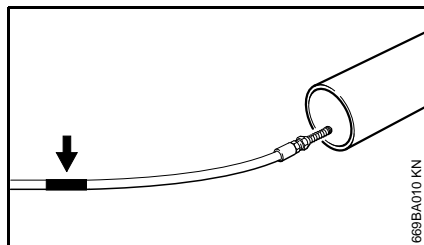
REACH označava EG-odredbu/propis za registriranje, procjenjivanje i dozvolu primjene/dopuštenje kemikalija.

Obavijesti za ispunjenje REACH (EG)-odredbe/propisa br. 1907/2006 pogledati [www.stihl.com/reach](http://www.stihl.com/reach)

## Poseban pribor

### Garnitura za čišćenje cijevi

u duljinama od 10 ili 20 m



Na kraju crijeva za čišćenje se nalazi oznaka (pogledati strjelicu):

- crijevo ugurati do oznake u cijev koju čistimo – tekak zatim uključiti/uklopiti uređaj

Ukoliko pri izvlačenju crijeva iz cijevi oznaka postane vidljiva:

- iskllopiti/isključiti uređaj
- pokretati pištolj za prskanje tako dugo, dok uređaj ne ostane bez tlaka
- crijevo kompletno izvući iz cijevi van

Crijevo za čišćenje nikada ne izvlačiti van iz cijevi, dok je uređaj uključen/uklopljen.

### Ostali poseban pribor

**Rotirajuća četka za pranje** – zamjenjiv uložak sa četkom.

**Četka za pranje površina** – za montažu na ravne ili savijene mlazne cijevi.

**Mlazna cijev, ravna** – duljina 350, 500, 1070, 1800 ili 2500 mm.

**Mlazna cijev, savijena** – duljina 1070 mm; mlazna cijev, savijena – ne usmjeravati oko nepreglednih uglova, gdje bi se mogle zadržavati osobe.

**Rotorska mlaznica s mlaznom cijevi** – duljina 950 mm; za velike površine i osobito tvrdokorne nečistoće. (Kod PLUS-modela sadržano u opsegu isporuke)

**Produžetak visokotlačnog crijeva** – DN 08, priključak M27x1,5 – čelično tkanje, pojačan, duljina 10, 15 ili 20 m. Uvijek upotrebljavati samo **jedan** produžetak visokotlačnog crijeva.

**Adapter visokotlačnog crijeva** – priključak M27x1,5 – za spajanje visokotlačnog crijeva i produžetka visokotlačnog crijeva.

**Adapter** – za spajanje pribora s vijčanom spojkom i pištolj sa zatičnom spojkom.

**Uređaj s pješčanim-mokrim mlazom** – za pjeskanje na primjer kamena ili metala.

**Pročistač za vodu** – za čišćenje vode iz vodene mreže, kao i u beztllačnom usisnom pogonu.

**Spriječavatelj povratnog tijeka** – sprječava povratni tijek vode iz visokotlačnog čistača u mrežu s vodom za piće.

**Garnitura za usisavanje** – izvedba za profesionalnu primjenu, 3/4", duljina 3 m.

Aktuelne obavijesti uz ovaj i daljnji poseban pribor može se dobiti kod stručnog trgovca tvrtke STIHL.

## Odklanjanje kvarova/smetnji u radu/pogonu

Prije radova na stroju izvući mrežni utikač, zatvoriti pipac za vodu i pištolj za prskanje pokretati tako dugo, dok se ne razgradi tlak.

Smetnja/kvar	Uzrok	Odklanjanje
Motor pri uključivanju/uklapanju neće proraditi (bruji pri uključivanju/uklapanju)	mrežni napon je previše nizak, naime nije u redu	provjeriti električni priključak provjeriti utikač, kabel/vod i sklopku
	Kabelski produžetak s pogrešnim poprečnim presjekom	upotrijebiti produžetak s dostatnim poprečnim presjekom, pogledati poglavlje "Električno priključivanje uređaja"
	Produžetak kabela/voda je previše dug	uređaj priključiti bez, ili sa kraćim produžetkom kabela/voda
	Mrežni osigurač je isključen/isklopljen	isključiti/isklopiti uređaj, pokretati pištolj a prskanje tako dugo, da voda kapa još samo iz glave za prskanje, umetnuti sigurnosnu polugu, uključiti mrežni osigurač
	Pištolj za prskanje se nije pokretalo	pri uključivanju/uklapanju pokretati pištolj za prskanje
Motor se radeći uključuje/uklapa i isključuje/isklapa	propusna visokotlačna pumpa ili uređaj za prskanje	uređaj povjeriti radi dovođenja u stanje ispravnosti stručnom trgovcu <sup>1)</sup>
Motor zastaje	uređaj se zbog pregrijavanja isključuje/isklapa	provjeriti podudarnost opskrbnog napona i napona uređaja, motor pustiti da se ohladi najmanje 5 minuta
Loš, nejasan, nečist oblik mlaza	nečista mlaznica	očistiti mlaznicu, pogledati poglavlje "Održavanje"

Prije radova na stroju izvući mrežni utikač, zatvoriti pipac za vodu i pištolj za prskanje pokretati tako dugo, dok se ne razgradi tlak.

Smetnja/kvar	Uzrok	Odklanjanje
Tlačne oscilacije/kolebanje, naime pad tlaka	manjak vode	sasvim otvoriti pipac za vodu održavati dopuštenu/dozvoljenu usisnu visinu (samo pri usisnom pogonu-radu s usisavanjem)
	Nečista visokotlačna sapnica/mlaznica u glavi za prskanje	očistiti visokotlačnu sapnicu/mlaznicu, pogledati poglavlje "Održavanje"
	Začepljeno sito za dotok vode u ulazu pumpe	očistiti sito za dotok vode, pogledati poglavlje "Održavanje"
	Propusna visokotlačna pumpa, pokvareni ventili	uređaj povjeriti radi dovođenja u stanje ispravnosti stručnom trgovcu <sup>1)</sup>
	Začepljena mlaznica	očistiti sapnicu/mlaznicu
Izostaju sredstva za čišćenje	spremnik za sredstva za čišćenje je prazan	napuniti spremnik za sredstva za čišćenje
	Začepljeno mjesto usisavanja sredstva za čišćenje	odstraniti začepljenje
	Istrošena venturijska mlaznica	uređaj povjeriti radi dovođenja u stanje ispravnosti stručnom trgovcu

<sup>1)</sup> STIHL preporučuje stručnog trgovca tvrtke STIHL

## Upute za vršenje popravaka

Korisnici/poslužitelji ovog uređaja smiju vršiti samo one radove održavanja i njege, koji su opisani u ovom naputku za korišćenje.. Daljnje popravke smiju vršiti samo stručni trgovci.

STIHL preporučuje, da se radovi održavanja i popravci povjere na izvedbu samo STIHL-ovom stručnom trgovcu. STIHL-ovim stručnim trgovcima se nude redovita školovanja, a tehničke informacije im stoje na raspolaganju.

Pri vršenju popravaka ugrađivati samo pričuvne dijelove, čiju primjenu je tvrtka STIHL dozvolila za ovaj motorni uređaj ili tehnički istovrsne dijelove.

Upotrebljavati samo pričuvne dijelove visoke kakvoće. U protivnom može postojati opasnost od nesreća ili kvarova/šteta na uređaju.

STIHL preporučuje uporabu STIHL-ovih originalnih pričuvnih dijelova.

STIHL-ove originalne pričuvne dijelove prepoznaje se po STIHL-ovom kataloškom broju pričuvnog dijela, po oznaci **STIHL** i povremeno po STIHL-ovom znaku za pričuvni dio **G** (na malim dijelovima može stajati samo sam znak).

## Zbrinjavanje



Visokotlačni čistač, pribor i ambalažu treba ekološki recikliranjem upotrijebiti ponovno.



Visokotlačni čistač, pribor i ambalažu ne zbrinjavati u kućnom smeću.



Obavijesti glede zbrinjavanja može se dobiti kod stručnog trgovca tvrtke STIHL.

- Visokotlačni čistač, pribor i ambalažu ekološki zbrinuti u skladu s propisima.

## EZ Izjava o sukldnosti

ANDREAS STIHL AG & Co. KG  
Badstr. 115  
D-71336 Waiblingen

Njemačka

potvrđuje da

uređaj:	visokotlačni čistač
tvornička marka:	Aktualizacija firmwarea nije uspjela
model:	RE 362, RE 362 PLUS
serijski broj:	4780
model:	RE 462, RE 462 PLUS
serijski broj:	4780

odgovara relevantnim odredbama direktiva 2011/65/EU, 2006/42/EZ, 2004/108/EZ (do 19.04.2016.), 2014/30/EU (od 20.04.2016.) i 2000/14/EZ, te da je razvijen i izrađen u skladu s verzijama sljedećih normi važećima na odnosni datum proizvodnje:

EN ISO 12100-1, EN ISO 12100-2, EN 55014-1, EN 55014-2, EN 60335-1, EN 60335-2-79, EN 61000-3-2, EN 61000-3-11

Radi određivanja mjerene i garantirane razine zvučne snage postupano je prema smjernici 2000/14/EG, dodatak V, primjenom norme ISO 3744.

### Izmjerena razina zvučne snage

RE 362, RE 362 PLUS:	87,5 dB(A)
RE 462, RE 462 PLUS:	86,5 dB(A)

### Zajamčena razina zvučne snage

RE 362, RE 362 PLUS: 89 dB(A)

RE 462, RE 462 PLUS: 88 dB(A)

Tehnička dokumentacija pohranjena je kod:

ANDREAS STIHL AG & Co. KG  
Produktzulassung

Godina proizvodnje i serijski broj navedeni su na uređaju.

Waiblingen, 11.03.2016

ANDREAS STIHL AG & Co. KG

p.p.



Thomas Elsner

Direktor upravljanja proizvodima i uslugama



### Adrese

#### STIHL – Uprava

ANDREAS STIHL AG & Co. KG  
Postfach 1771  
71307 Waiblingen

#### STIHL – Prodaja

#### **NJEMAČKA**

STIHL Vertriebszentrale AG & Co. KG  
Robert-Bosch-Straße 13  
64807 Dieburg  
Telefon: +49 6071 3055358

#### **AUSTRIJA**

STIHL Ges.m.b.H.  
Fachmarktstraße 7  
2334 Vösendorf  
Telefon: +43 1 86596370

#### **ŠVICARSKA**

STIHL Vertriebs AG  
Isenrietstraße 4  
8617 Mönchaltorf  
Telefon: +41 44 9493030

#### **ČEHOSLOVAČKA REPUBLIKA**

Andreas STIHL, spol. s r.o.  
Chrlická 753  
664 42 Modřice

### STIHL – Uvoznici

#### **BOSNA I HERCEGOVINA**

UNIKOMERC d. o. o.  
Bišće polje bb  
88000 Mostar  
Telefon: +387 36 352560  
Telefaks: +387 36 350536

#### **HRVATSKA**

UNIKOMERC - UVOZ d.o.o.

Sjedište:  
Amruševa 10, 10000 Zagreb

Prodaja:  
Ulica Kneza Ljudevita Posavskog 56,  
10410 Velika Gorica

Telefon: +385 1 6370010  
Telefaks: +385 1 6221569

#### **TURSKA**

SADAL TARIM MAKİNALARI DIŞ  
TİCARET A.Ş.  
Alsancak Sokak, No:10 I-6 Özel Parsel  
34956 Tuzla, İstanbul  
Telefon: +90 216 394 00 40  
Telefaks: +90 216 394 00 44

## Содержание

К данной инструкции по эксплуатации	38	Технические данные	69
Указания по технике безопасности и технике работы	38	Специальные принадлежности	71
Указания относительно работы	48	Устранение неполадок в работе	73
Комплектация устройства	48	Указания по ремонту	75
Транспортировка устройства	49	Устранение отходов	75
Монтаж, демонтаж распыляющей трубки	50	Сертификат соответствия ЕС	75
Монтаж, демонтаж шланга высокого давления	51	Адреса	76
Подсоединение водоснабжения	52		
Создание безнапорного водоснабжения	53		
Электрическое подключение устройства	53		
Включение устройства	54		
Работы	54		
Примешивание средств для очистки	56		
Выключение устройства	59		
После работы	59		
Хранение устройства	60		
Указания по техобслуживанию и техническому уходу	61		
Техническое обслуживание	62		
Проверка уровня масла	63		
Замена масла	63		
Ввод в эксплуатацию после длительного складирования	64		
Минимизация износа, а также избежание повреждений	64		
Важные комплектующие	66		

Уважаемые покупатели,

**большое спасибо за то, что вы решили приобрести высококачественное изделие фирмы STIHL.**

**Данное изделие было изготовлено с применением передовых технологий производства, а также с учетом всех необходимых мер по обеспечению качества. Мы стараемся делать все возможное, чтобы Вы были довольны данным агрегатом и могли беспрепятственно работать с ним.**

**При возникновении вопросов относительно Вашего агрегата, просим вас обратиться, к Вашему дилеру или непосредственно в нашу бытовую компанию.**

**Ваш**



**Др. Nikolas Stihl**

# STIHL®

Данная инструкция по эксплуатации защищена авторским правом. Компания оставляет за собой все права, особенно право на распространение, перевод и обработку материала с помощью электронных систем.

## К данной инструкции по эксплуатации

### Символы на картинках

Все символы на картинках, которые нанесены на устройство, объясняются в данной инструкции по эксплуатации.

### Обозначение разделов текста



#### ПРЕДУПРЕЖДЕНИЕ

Предупреждение об опасности несчастного случая и травмы для людей а также тяжёлого материального ущерба.



#### УКАЗАНИЕ

Предупреждение о возможности повреждения устройства либо отдельных комплектующих.

### Техническая разработка

Компания STIHL постоянно работает над дальнейшими разработками всех машин и устройств; поэтому права на все изменения комплектации поставки в форме, технике и оборудовании мы должны оставить за собой.

Поэтому относительно указаний и рисунков данной инструкции по эксплуатации не могут быть предъявлены никакие претензии.

## Указания по технике безопасности и технике работы



При работе с данным агрегатом требуются особые меры по безопасности, поскольку работа выполняется с использованием электрического тока.



Перед первичным вводом в эксплуатацию внимательно ознакомьтесь с инструкцией по эксплуатации, хранить ее в надёжном месте для последующего пользования. Несоблюдение инструкции по эксплуатации может оказаться опасным для жизни.



## ⚠ ПРЕДУПРЕЖДЕНИЕ

- Несовершеннолетние дети не допускаются к работе с агрегатом. Присматривать за детьми, чтобы гарантировать, что они не будут играть с агрегатом.
- Агрегат разрешается передавать или давать напрокат только тем людям, которые хорошо ознакомлены с данной моделью и обучены обращению с ней – при этом, всегда должна прилагаться инструкция по эксплуатации.
- Не эксплуатировать агрегат, если на рабочем участке находятся люди без защитной одежды.



- Перед началом любых работ на агрегате, например, чисткой, техобслуживанием, заменой комплектующих – **вынимать штепсельную вилку!**
- Во время работы с мойкой высокого давления может образовываться аэрозоль. Вдыхание аэрозоля может быть опасно для здоровья. Для того чтобы установить меры, необходимые для защиты от водосодержащих аэрозолей, необходимо перед работой провести оценку рисков в зависимости от очищаемой поверхности и окружающей территории. Для защиты от водосодержащих аэрозолей применяются респираторы класса FFP2 или выше.

Соблюдать действующие в данной стране правила безопасности, например, профсоюзов, фондов

социального страхования, органов по охране труда и других учреждений.

При не использовании агрегат следует отставить в сторону так, чтобы он никому не мешал. Защитить агрегат от несанкционированного использования, извлечь штепсельную вилку из розетки.

Устройство может использоваться только теми, кто получил инструкции по эксплуатации и хорошо ознакомлен с обслуживанием устройства, или предъявит доказательство того, что может безопасно работать с ним.

Устройство может использоваться лицами с ограниченными физическими, сенсорными или умственными способностями или нехваткой опыта и знаний, если они находятся под наблюдением и обучены безопасному обращению с агрегатом, чтобы понимать связанные с этим угрозы.

Пользователь несет ответственность за несчастные случаи или опасности, угрожающие другим людям либо их имуществу.

Каждый работающий с агрегатом впервые: должен быть проинструктирован специализированным дилером или другим специалистом, как следует правильно обращаться с агрегатом.

В некоторых странах эксплуатация агрегатов, сопровождающаяся шумовой эмиссией, может ограничиваться муниципальными нормами. Соблюдать принятые в стране нормы.

Перед каждым началом работы необходимо проверить соответствует ли состояние агрегата предписаниям. Особое внимание необходимо обратить на соединительный кабель, штепсельную вилку, высоконапорный шланг, разбрызгиватель и устройства безопасности.

Запрещается работать с поврежденным высоконапорным шлангом – заменить немедленно.

Ввод агрегата в эксплуатацию разрешается только в том случае, если не повреждена ни одна из деталей.

Следить за тем, чтобы не повредить высоконапорный шланг при переезде через него или в результате растягивания, перегиба или скручивания.

Высоконапорный шланг либо присоединительный кабель не использовать для перетягивания либо транспортировки агрегата.

Высоконапорный шланг должен быть разрешён для допустимого рабочего давления агрегата.

Допустимое рабочее давление, максимальная допустимая температура и дата изготовления нанесены на оболочке высоконапорного шланга. На арматуре указаны допустимое давление и дата изготовления.

## Принадлежности и запасные части

### ПРЕДУПРЕЖДЕНИЕ

- Высоконапорные шланги, арматура и муфты важны для безопасности агрегата. Монтировать только высоконапорные шланги, арматуру, муфты и другие принадлежности, допущенные STIHL для данного агрегата, или детали, сходные с ними по своим техническим характеристикам. При возникновении вопросов обратиться к специализированному дилеру. Использовать только высококачественные принадлежности. В противном случае существует опасность возникновения несчастных случаев или повреждения агрегата.
- Компания STIHL рекомендует применение оригинальных деталей и принадлежностей STIHL.

Они оптимально согласованы по своим свойствам с агрегатом и соответствуют требованиям пользователя.

Не вносить какие-либо изменения в конструкцию агрегата – это может отрицательно сказаться на безопасности. Компания STIHL снимает с себя ответственность за ущерб, нанесенный людям и имуществу, вследствие применения не допущенных к эксплуатации навесных устройств.

### Физическое состояние, требуемое для работы

Работающие с агрегатом люди должны быть отдохнувшими, здоровыми и в хорошем физическом состоянии. Тот, кому по состоянию здоровья не следует напрягаться, должен обратиться за советом к врачу, может ли он работать с данным агрегатом.

Работа с устройством после употребления алкоголя, лекарств, снижающих способность реагирования, или наркотиков не разрешается.

### Области применения

Мойка высокого давления предназначена для очистки поверхностей, транспортных средств, машин, емкостей, фасадов зданий, конюшен, а также удаления ржавчины без пыли и без искр.

Применение агрегата для других целей не допускается, так как это может привести к несчастным случаям или повреждению агрегата.

Не использовать агрегат при температуре около или ниже 0 °C (32 °F).

### Одежда и оснащение

Носить обувь с рифленой подошвой.

### ПРЕДУПРЕЖДЕНИЕ



Чтобы уменьшить угрозу травмирования глаз, следует надевать плотно прилегающие защитные очки в соответствии со стандартом EN 166. Следить за правильным положением очков.

Носить защитную одежду. Компания STIHL рекомендует ношение рабочего костюма, во избежание риска травмы при непреднамеренном соприкосновении с высоконапорной струей.

### Транспортировка

При транспортировке в и на автомобиле:

- Предохранять мойку высокого давления от опрокидывания и повреждения согласно действующим в стране пользования предписаниям
- Опустошить емкость для чистящего средства и защитить от опрокидывания

Если агрегат или принадлежности транспортируются при температурах около или ниже 0 °C (32 °F), то мы рекомендуем применение антифриза – см. главу "Хранение агрегата".

## Моющие средства

---

### ПРЕДУПРЕЖДЕНИЕ

- Агрегат разработан таким образом, чтобы могли использоваться предложенные либо рекомендованные производителем моющие средства.
- Использовать только те моющие средства, которые допускаются для использования с мойками высокого давления. Использование не соответствующих моющих средств либо химикатов могут привести к угрозе для здоровья, повреждению агрегата и объекта, который необходимо очистить. При возникновении вопросов обратиться к специализированному дилеру.

- Моющие средства всегда использовать в предписанной дозировке – соблюдать соответствующие указания по применению моющих средств.
- Моющие средства могут содержать горючие, легко воспламеняющиеся и опасные для здоровья (ядовитые, едкие, раздражающие) вещества. Моющие средства при контакте с глазами либо кожей немедленно тщательно промыть большим количеством чистой воды. При проглатывании немедленно проконсультироваться у врача. **Соблюдать правила техники безопасности изготовителя!**

## Перед началом работы

---



Мойку высокого давления запрещается подключать непосредственно к сети питьевого водоснабжения.

Мойку высокого давления следует подсоединять к сети водоснабжения только в сочетании с прерывателем обратного потока – см. "Специальные принадлежности"

### ПРЕДУПРЕЖДЕНИЕ

- Если питьевая вода прошла через прерыватель обратного потока, она больше не рассматривается как питьевая вода

Агрегат не эксплуатировать с грязной водой.

При опасности появления грязной воды (например, пловун), следует использовать соответствующий фильтр для воды.

## Проверка мойки высокого давления

### ПРЕДУПРЕЖДЕНИЕ

- Мойка высокого давления должна эксплуатироваться только в надежном эксплуатационном и исправном состоянии – **опасность несчастного случая!**
- Выключатель агрегата должен легко устанавливаться в положении 0
- Выключатель агрегата должен находиться в позиции 0
- Не эксплуатировать агрегат с поврежденным шлангом высокого давления, разбрызгивателем и защитными механизмами
- Разбрызгиватель и высоконапорный шланг в безупречном состоянии (чистые, легкоподвижные), правильный монтаж

- Для надёжного управления рукоятки должны быть чистыми и сухими, а также не испачканы маслом и грязью
- Проверка уровня масла
- Запрещается вносить любые изменения в элементы управления или защитные механизмы
- Предохранять агрегат от соскальзывания и опрокидывания. Во время работы устанавливать агрегат на прочное и ровное основание

## Присоединение к электросети

### ПРЕДУПРЕЖДЕНИЕ

Уменьшение опасности удара током:

- Напряжение и частота агрегата (см. заводскую табличку) должны совпадать с напряжением и частотой сети
- Проверить, не повреждены ли соединительный кабель, штепсельная вилка и удлинительный кабель. Не эксплуатировать агрегат с поврежденными соединительным и удлинительным кабелем или штепсельной вилкой
- Электропитание подключается только к розетке, установленной согласно соответствующим предписаниям

- Изоляция соединительного и удлинительного кабелей, вилки и муфты находится в безупречном состоянии
- Штепсельную вилку, соединительный и удлинительный провод, а также электрические штекерные соединения никогда не брать мокрыми руками

### ПРЕДУПРЕЖДЕНИЕ

Соединительный и удлинительный кабели укладывать надлежащим образом:

- Соблюдать минимальные поперечные сечения отдельных кабелей – см. "Подключение агрегата к электросети"
- При прокладке и маркировке соединительного кабеля следить за тем, чтобы не повредить кабель и чтобы никто не подвергался опасности – **осторожно, можно споткнуться!**

- Использование несоответствующих удлинительных кабелей может быть опасным. Использовать только те удлинительные кабели, которые допускаются для внешнего применения и обозначены соответствующим образом, а также имеют достаточное поперечное сечение

- Штепсельная вилка и муфта удлинительного кабеля должны быть водонепроницаемы и не должны лежать в воде
- Рекомендуется, чтобы штепсельные соединения, например, благодаря использованию барабана для кабеля удерживались над землей на расстоянии минимум 60 мм
- Не допускать истирание о кромки, остроконечные либо острые предметы.
- Не раздавливать в дверных или оконных щелях.

- При переплетении кабелей – вытянуть штепсельную вилку и распутать кабель.
- Барабан для кабеля разматывать всегда полностью, во избежание опасности возникновения пожара вследствие перегрева.

### Во время работы

### ПРЕДУПРЕЖДЕНИЕ

- Не допускать всасывания жидкостей, содержащих растворители либо неразбавленные кислоты, и растворителей (например, бензин, жидкое топливо, растворитель для красок либо ацетон). Данные вещества повреждают материалы, которые используются на агрегате. Пары разбрызгиваемой жидкости очень легко воспламеняются, они взрывоопасны и ядовиты.



При повреждении сетевого провода немедленно вынуть штепсельную вилку – **опасность для жизни вследствие удара электрическим током!**



На сам агрегат, а также на другие электроприборы запрещается направлять высоконапорную струю или струю водяного шланга – **опасность короткого замыкания!**



Электрооборудование, соединения и токопроводящие провода не обрызгивать струей из высоконапорного или водяного шланга – **опасность короткого замыкания!**



Оператор не должен направлять струю жидкости ни на самого себя, ни на других людей, а также очищать струей воды одежду или обувь – **опасность получения травмы!**

Всегда занимать надежное и устойчивое положение.

Агрегат эксплуатировать только в положении стоя.

Соблюдать осторожность при гололедице, влажности, снеге, на льду, на склонах гор, на неровной местности – **опасность скольжения!**

Мойку высокого давления устанавливать как можно дальше от очищаемого объекта.

Во время работы агрегат не прикрывать, следить за достаточной вентиляцией двигателя.

Не направлять высоконапорную струю на животных.

Высоконапорную струю не направлять в не просматриваемые зоны.

Дети, животные и посторонние должны находиться на расстоянии.

Следить за тем, чтобы при очистке в окружающую среду не попадали какие-либо опасные вещества (например, асбест, масло), отделяющиеся от очищаемого объекта во время очистки.

Соответствующие инструкции по охране окружающей среды подлежат обязательному соблюдению

Запрещается обрабатывать высоконапорной струей поверхности из асбестоцемента. Вместе с грязью могут также отделяться опасные асбестовые волокна, которые могут попасть в легкие. Особая опасность существует после высыхания обработанных струей поверхностей.

Чувствительные детали из резины, ткани и пр. Не чистить, используя круглую

струю, например, с роторной насадкой. При очистке следует соблюдать достаточное расстояние между высоконапорной насадкой и очищаемой поверхностью для того, чтобы избежать повреждения очищаемой поверхности.

Рычаг пистолета-распылителя должен легко перемещаться и после отпущения должен самостоятельно возвращаться в исходное положение.

Разбрызгиватель удерживать прочно обеими руками, для надежного восприятия силы отдачи и крутящего момента, возникающего дополнительно у разбрызгивателей с изогнутой струйной трубкой.

Высоконапорный шланг не перегибать и не образовывать из него петли.

Не допускайте повреждения соединительного кабеля и высоконапорного шланга вследствие переезда через него или в результате

расплющивания, разрыва и т.д., предохранять от воздействия жары и попадания масла.

Соединительный кабель не должен соприкасаться с высоконапорной струёй.

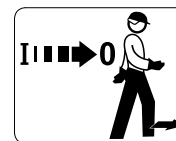
В случае если агрегат подвергся нагрузке не по назначению (например, воздействие силы в результате удара или падения), то перед дальнейшей работой обязательно проверить эксплуатационное состояние агрегата, см. также раздел "Перед началом работы". Проверить работу защитных механизмов. Запрещается продолжать эксплуатировать устройство, если его эксплуатационная надежность не обеспечена в полной мере. В сомнительном случае обратиться к специализированному дилеру.

Прежде чем оставить агрегат: его следует выключить – вынуть штепсельную вилку.

## Устройство безопасности

Недопустимо высокое давление при срабатывании устройства безопасности отводится через перепускной клапан обратно на сторону всасывания высоконапорного насоса. Устройство безопасности настраивается на заводе и его запрещено регулировать.

## По окончании работы



Прежде чем оставлять агрегат, его следует выключить!

- Штепсельную вилку извлечь из розетки
- Шланг для подачи воды отсоединить от агрегата и сети водоснабжения

Извлекайте штепсельную вилку из розетки, держась не за соединительный кабель, а за саму вилку.



## Ремонт и техническое обслуживание

---

### ПРЕДУПРЕЖДЕНИЕ



Перед началом проведения работ на агрегате: извлечь штепсельную вилку из розетки.

- Использовать только высококачественные комплектующие. В противном случае существует опасность возникновения несчастных случаев или повреждения агрегата. При возникновении вопросов обратиться к специализированному дилеру.
- Работы на устройстве (например, замена соединительного кабеля) должны производиться только дилерами или квалифицированными электриками, во избежание возникновения опасностей.

Пластмассовые детали следует очищать тряпкой. Острые предметы при чистке могут повредить полимерные детали

При необходимости очистить ребра охлаждения воздухом на корпусе двигателя.

Выполнять регулярное техобслуживание агрегата. Производить только те работы по техобслуживанию и ремонту, которые описаны в данной инструкции по эксплуатации. Все другие виды работ следует поручать специализированному дилеру.

Компания STIHL рекомендует использовать оригинальные комплектующие STIHL. Они по своим характеристикам оптимально подходят для агрегата и соответствуют требованиям пользователя.

Компания STIHL рекомендует поручать проведение работ по техобслуживанию и ремонту только

специализированному дилеру STIHL. Специализированные дилеры STIHL регулярно посещают обучения и в их распоряжение предоставляется техническая информация.

## Указания относительно работы

Следующая информация и примеры использования облегчают работу и способствуют оптимальному результату чистки.

### Рабочее давление и расход воды

Под высоким давлением загрязнения лучше отслаиваются. Чем больше расход воды, тем лучше будут отводиться отслоившиеся загрязнения.

Чувствительные комплектующие и поверхности (например, автомобильный лак, резина) следует чистить с меньшим давлением либо с большого расстояния, чтобы избежать повреждений. Для чистки транспортных средств достаточно давления в 100 бар.

### Насадки

#### **Плоскоструйная насадка**

универсального применения – для очистки деталей и (чувствительных) поверхностей.

Области применения:

- Чистка транспортных средств и машин
- Чистка пола и поверхностей
- Чистка крыш и фасадов

#### **Роторная насадка**

Для удаления сильных загрязнений на стойких поверхностях.

### Сильно загрязнённые поверхности

Сильно загрязнённые поверхности перед чисткой замочить водой.

#### **Моющие средства:**

Чистящие средства повышают эффективность чистки. За счет соответствующего времени воздействия (в зависимости от используемого чистящего средства) повышается эффективность чистки.

Не позволять чистящим средствам подсыхать.

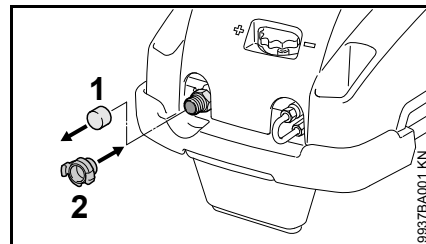
Чистящие средства всегда следует использовать с задаваемой дозировкой, соблюдая соответствующие указания по применению чистящих средств.

#### **Механическая чистка:**

Благодаря дополнительному использованию, например, роторной насадки либо моющей щётки легче снимаются прочно налипшие слои грязи.

## Комплектация устройства

Перед первым вводом в эксплуатацию должен монтироваться присоединительный штуцер на подаче воды (резьба 3/8").



- Защитный колпачок (1) снять с подачи воды
- Прикрутить присоединительный штуцер (2) и затянуть вручную

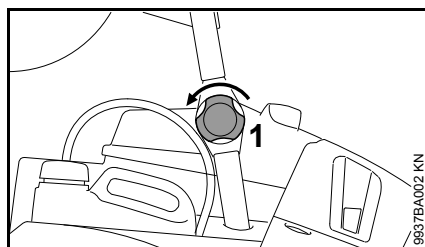
## Транспортировка устройства

### Откидной сдвигающий хомутик

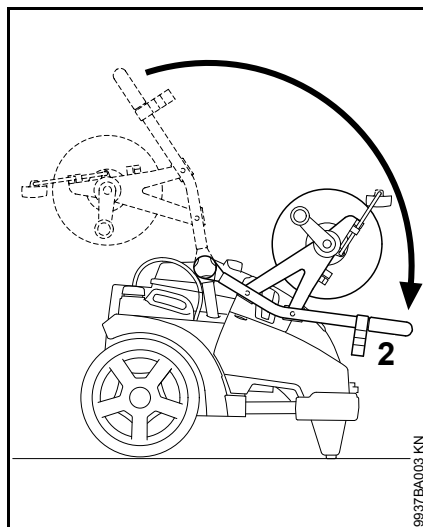
Для транспортировки с экономией места на транспортных средствах сдвигающий хомутик может переустанавливаться.

Не брать в радиусе действия сдвигающего хомутика – при переустановке могут быть защемлены части тела между сдвигающим хомутиком и корпусом.

### Положение для транспортировки



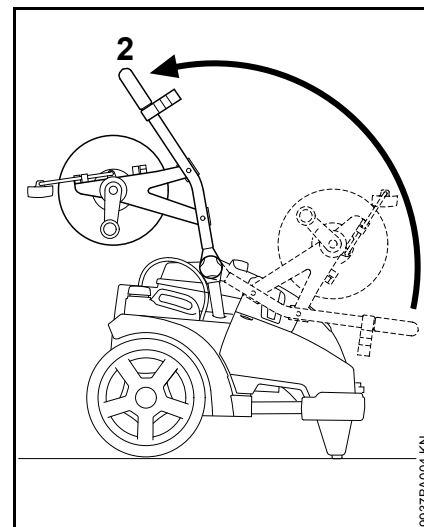
- Поворотную ручку (1) ослабить на обеих сторонах



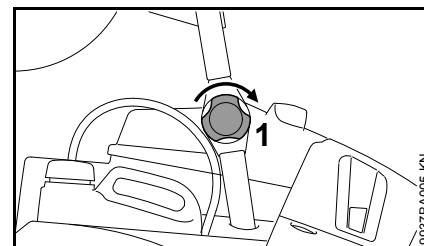
- Сдвигающий хомутик (2) опустить вниз до прилегания

### Рабочее положение

Агрегат эксплуатировать только с полностью поднятым сдвигающим хомутиком.

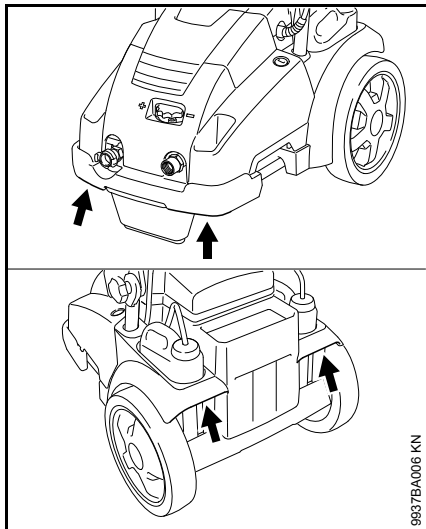


- Сдвигающий хомутик (2) поднять вверх до прилегания



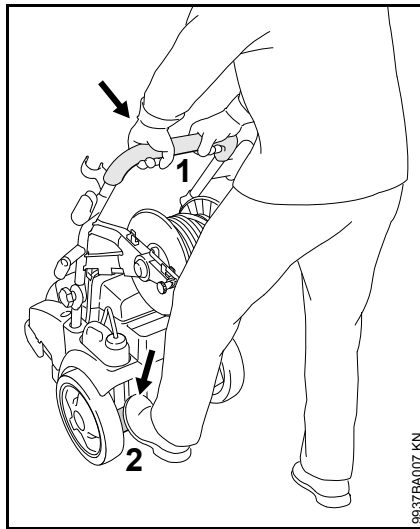
- Сдвигающий хомутик с поворотной ручкой (1) закрепить на обеих сторонах

## Как носить агрегат



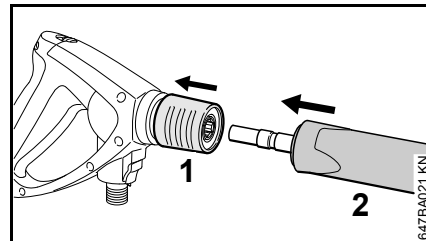
Агрегат носить за указанные захваты на ручке.

## Агрегат сместить



- Агрегат удерживать (1) обеими руками
- Агрегат придерживать у основания (2), сдвигающий хомут (1) нажать вниз и агрегат сбалансировать

## Монтаж, демонтаж распыляющей трубки

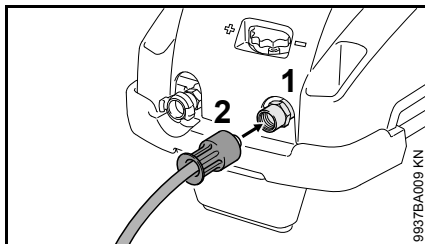


- Сцепление (1) потянуть по направлению назад и удерживать
- Распыляющую трубку (2) ввести в захват пистолета-распылителя, и для демонтажа вынуть из пистолета-распылителя
- Отпустить сцепление (1)

## Монтаж, демонтаж шланга высокого давления

### Агрегаты без барабана для шланга

#### Монтаж высоконапорного шланга



- Высоконапорный шланг одеть на подсоединительный штуцер (1)
- Установить накидную гайку (2), закрутить вручную и затянуть

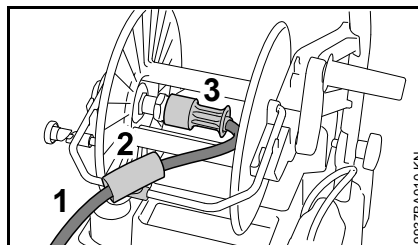
#### Демонтировать высоконапорный шланг

- Накидную гайку (2) выкрутить по направлению вниз
- Высоконапорный шланг снять с подсоединительного штуцера (1)

### Агрегат с барабаном для шланга

Высоконапорный шланг уже присоединён на заводе.

#### Демонтировать высоконапорный шланг



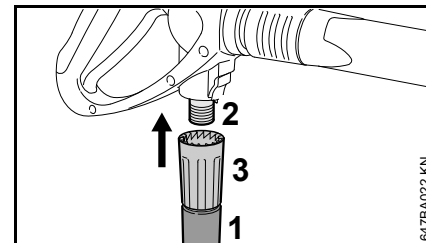
- Смотать высоконапорный шланг (1)
- Открыть направляющую шланга (2)
- Открутить накидную гайку (3)
- Высоконапорный шланг (1) снять с подсоединительного штуцера

#### Монтаж высоконапорного шланга

- Высоконапорный шланг (1) одеть на подсоединительный штуцер барабана для шланга
- Установить накидную гайку (3), закрутить вручную и затянуть
- Высоконапорный шланг (2) вложить и закрыть направляющую шланга
- Смотать высоконапорный шланг

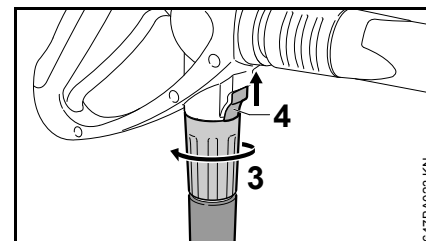
#### Высоконапорный шланг на пистолете-распылителе

#### Монтаж



- Высоконапорный шланг (1) одеть на подсоединительный штуцер (2)
- Установить накидную гайку (3), закрутить вручную и затянуть

#### Демонтаж



- Задвижку (4) нажать по направлению стрелки и удерживать
- Ослабить накидную гайку (3) и по направлению стрелки повернуть вниз от подсоединительного штуцера

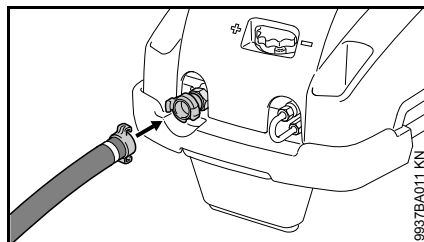
## Удлинение высоконапорного шланга

Всегда использовать только одно удлинение для высоконапорного шланга – см. "Специальные принадлежности"

## Подсоединение водоснабжения

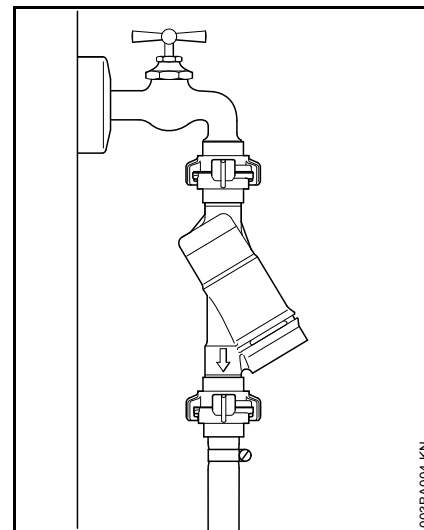
- Подсоединить шланг для воды
- Шланг для подачи воды перед подсоединением к агрегату промыть небольшим кол-вом воды, чтобы предотвратить попадание в агрегат песка и других загрязнений и удалить воздух из шланга для воды.

Диаметр шланга для воды:	3/4"
Длина шланга для воды:	мин. 10 м (чтобы пере-хватить импульс давления) макс. 25 м



- Прихваты ввести друг в друга и повернуть до упора вправо
  - Открыть водопроводный кран
- Для выпуска воздуха из системы:
- Пистолет-распылитель (без струйной трубки) приводить в действие до тех пор, пока не будет вытекать равномерная струя воды

## Подключение к сети водоснабжения



При подключении к сети снабжения питьевой водой между водопроводным краном и шлангом должен монтироваться прерыватель обратного потока. Конструкция прерывателя обратного потока должна выполнять предписания, действующие в стране применения.

Если питьевая вода прошла через обратный клапан, она больше не рассматривается как питьевая вода.

Для предотвращения попадания обратного потока воды из мойки высокого давления в сеть снабжения питьевой водой необходимо соблюдать нормы местного предприятия водоснабжения.

## Создание безнапорного водоснабжения

Мойка высокого давления может использоваться на всасывания только с набором для всасывания (специальные принадлежности).



### УКАЗАНИЕ

Обязательно следует использовать фильтр для воды.

- Агрегат подсоединить к подаче напорной воды и ненадолго привести в действие согласно прилагаемой инструкции по эксплуатации.
- Выключить агрегат
- Разбрызгиватель снять с высоконапорного шланга
- Открутить штуцер шланга от места подключения воды
- Ввод для устройства всасывания подключить с помощью поставляемого в комплекте с ним присоединительного элемента

Обязательно использовать соединительный элемент, поставляемый в комплекте с устройством всасывания. Шланговые штуцеры, серийно поставляемые с мойкой высокого давления, в работе на всасывание не сохраняют герметичность и поэтому не подходят для всасывания воды.

- Заполнить всасывающий шланг водой, а всасывающий колокол всасывающего шланга погрузить в емкость с водой – **не использовать грязную воду.**

- Высоконапорный шланг держать рукой по направлению вниз
- Включение агрегата
- Подождать, пока из высоконапорного шланга не будет выходить равномерная струя
- Выключить агрегат
- Подсоединить разбрызгиватель
- Включить агрегат с открытым пистолетом-распылителем
- Пистолет-распылитель ненадолго привести в действие несколько раз, для максимально быстрого удаления воздуха из агрегата

## Электрическое подключение устройства

Напряжение и частота агрегата (см. заводскую табличку) должны совпадать с напряжением и частотой сети.

Минимальный предохранитель подсоединения к сети должен быть выполнен в соответствии со значением, заданным в Технических характеристиках – см. "Технические характеристики".

Устройство следует подключать к электропитанию через автоматический выключатель дифференциальной защиты, который прерывает подвод электропитания, если ток утечки к земле превышает 30 мА в течение 30 мс.

Подключение к сети должно соответствовать нормам IEC 60364-1, а также действующим в данной стране предписаниям.

Возникающие при включении агрегата колебания напряжения при неблагоприятных характеристиках сети (высокое полное сопротивление сети) могут причинить ущерб другим подключённым пользователям. Если полное сопротивление сети ниже 0,15 Ом, то неполадки возникнуть не могут.

Удлинительный кабель должен, в зависимости от напряжения сети и длины кабеля, иметь приведённое минимальное поперечное сечение.

Длина кабеля	Минимальное поперечное сечение
--------------	--------------------------------

**400 В / 3~:**

До 20 м	1,5 мм <sup>2</sup>
от 20 м до 50 м	2,5 мм <sup>2</sup>

**230 В 3~:**

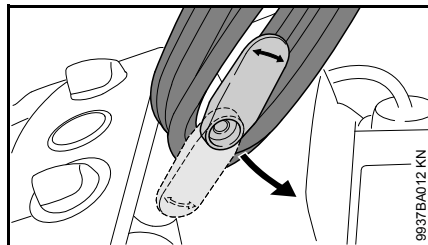
До 20 м	2,5 мм <sup>2</sup>
от 20 м до 50 м	4 мм <sup>2</sup>

**200 В / 3~:**

до 10 м	3,5 мм <sup>2</sup>
от 10 м до 30 м	5,5 мм <sup>2</sup>

**Подсоединение к штепсельной розетке сети**

Перед подсоединением к сети энергоснабжения проверить выключен ли агрегат – см. "Выключение агрегата"



- Нижний держатель поднять вверх и снять присоединительный провод
- Штепсельную вилку агрегата либо штепсельную вилку удлинительного кабеля вставить в соответствующим образом инсталлированную штепсельную розетку

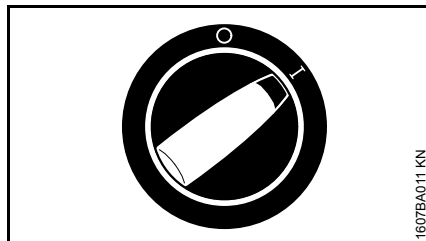
**Включение устройства**



**УКАЗАНИЕ**

Агрегат включать только при подсоединенном шланге для подачи воды и открытом водопроводном кране. Иначе возникает недостаток воды, что может привести к повреждению агрегата.

- Открыть водопроводный кран
- Высоконапорный шланг полностью смотать



- Выключатель агрегата повернуть в позицию I агрегат находится в режиме готовности (Standby).

**Агрегат с барабаном для шланга**



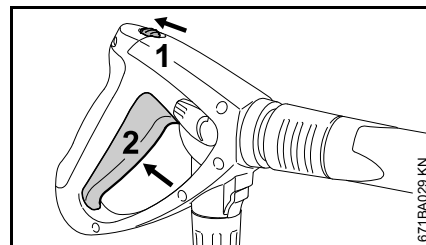
**УКАЗАНИЕ**

Высоконапорный шланг всегда полностью отматывать от барабана для шланга. Из-за высокого давления воды откручивается высоконапорный шланг. Это может повредить сам барабан для шланга либо высоконапорный шланг.

**Работы**

**Привести в действие пистолет-распылитель**

- Устройство для распыления направить на объект чистки
- Роторную насадку, если используется, держать при пуске направленной вниз



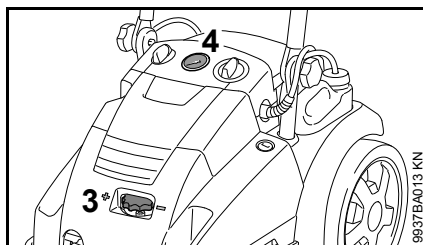
- Предохранительный рычаг (1) сместить по направлению стрелки – фиксация рычага (2) будет снята
- Нажать рычаг (2)

Двигатель при отпускании рычага выключается.

**Регулировка давления/кол-ва подачи на агрегате**

На высоконапорном насосе могут регулироваться рабочее давление и кол-во подачи воды для более длительной адаптации к заданию по чистке.





- Поворотную ручку (3) для регулировки рабочего давления и кол-ва подачи воды повернуть

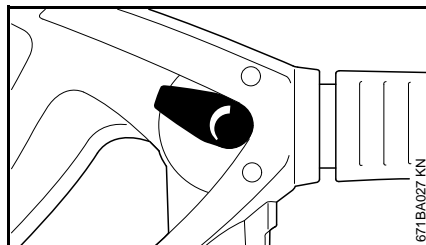
Манометр (4) показывает давление в помпе высокого давления.

Показанный уровень давления не всегда равен уровню давления в струйной трубке перед насадкой. Давление перед насадкой зависит от положения рычага регулировки давления/кол-ва подачи на пистолете-распылителе.

### Регулировка давления/кол-ва подаяя на пистолете-распылителе

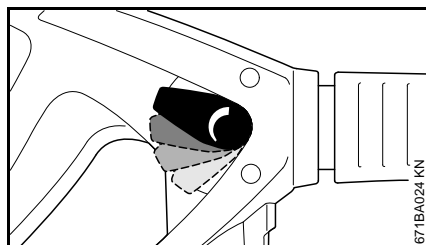
На пистолете-распылителе могут регулироваться рабочее давление и кол-во подачи воды для кратковременной адаптации к заданию по чистке.

### Стандартная регулировка



Регулирующий рычаг повернуть в стандартное положение: максимальное рабочее давление и кол-во подачи воды.

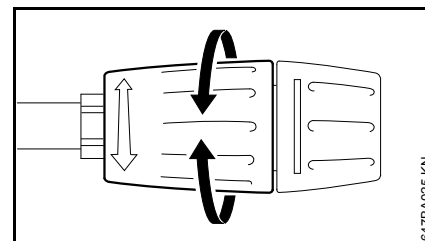
### Рабочее давление и кол-во подачи воды уменьшено



С помощью регулирующего рычага рабочее давление и кол-во подачи воды может регулироваться небольшими шагами.

### Регулировка давления на насадке

Рабочее давление может регулироваться на насадке бесступенчато.



- Повернуть установочную втулку – кол-во выходящей воды остаётся без изменений

### Высоконапорный шланг



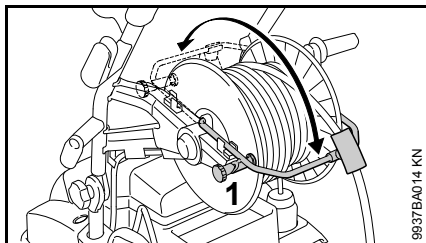
### УКАЗАНИЕ

Высоконапорный шланг не перегибать и не образовывать из него петли.

Следить за тем, чтобы на высоконапорный шланг не укладывались какие-либо тяжелые предметы и чтобы через него не переезжало какое-либо транспортное средство.

### Агрегат с барабаном для шланга

Высоконапорный шланг может сниматься с помощью откидного хомутика либо к передней либо к задней стороне агрегата.



- Ослабить барабан для шланга (1)
- Хомутик откинуть вперёд либо назад

### Режим готовности (Standby)



Агрегат оставить работать в режиме готовности (Standby) максимум 5 минут. При прерывании работы более чем на 5 минут, при паузах в работе или если агрегат оставляется без надзора, выключить агрегат с помощью выключателя на агрегате – см. "Выключение агрегата".

### Только RE 462, RE 462 PLUS

#### **Аварийное отключение**

Если включённый агрегат не эксплуатируется, то по истечении 30 минут он автоматически отключается от сети. Защита от непреднамеренного срабатывания пистолета-распылителя (например, не причастным к работе лицом).

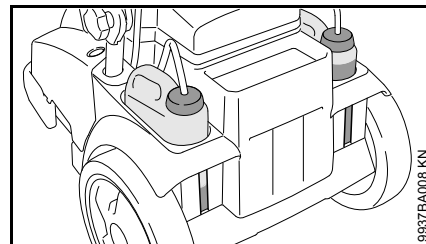
Для того чтобы агрегат снова ввести в эксплуатацию, агрегат следует выключить и снова включить.

#### **Включение холостого хода двигателя**

Помпа работает ещё ок. 20 с после закрывания пистолета-распылителя без давления в клапане Вурасс, лишь затем отключается двигатель. Это предотвращает частое приведение в действие отключающей автоматики, в котором нет необходимости.

### **Примешивание средств для очистки**

Агрегат оснащён двумя резервуарами для мощных средств. В зависимости от варианта применения и необходимых мощных средств во время работы возможно переключение между двумя резервуарами.

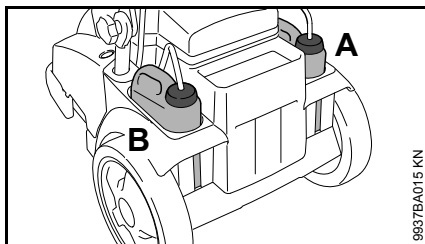


Уровень заправки каждого резервуара можно считать через выемки в корпусе.

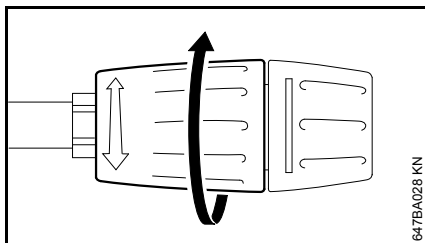
При смонтированных удлинителях высоконапорного шланга невозможно всасывание чистящих средств из ёмкости для моющих средств.

Моющие средства могут всасываться только при пониженном давлении.

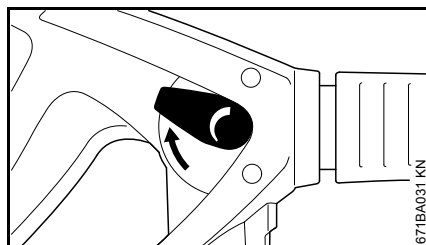
## Подготовка агрегата



- Соответствующим образом разбавленное моющее средство STIHL заправить в соответствующий резервуар А или В.

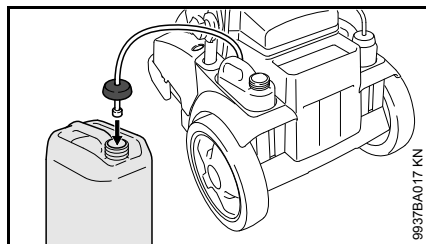


- Установочную втулку повернуть до упора по направлению стрелки (эксплуатация с пониженным давлением)



- Переводной рычаг повернуть в положение, соответствующее стандартной регулировке: максимальное рабочее давление и объем воды

## Моющие средства всасывать из отдельной ёмкости

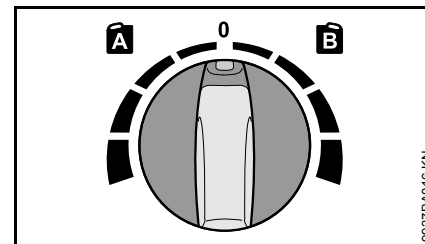


- Крышку с всасывающим шлангом отвинтить от заправочного отверстия резервуара для моющих средств
- Крышку со всасывающим шлангом прикрутить к отдельной ёмкости для моющих средств

Крышка имеет стандартную резьбу и подходит к обычным ёмкостям для моющих средств.

- Всасывающий шланг следует максимально глубоко ввести в ёмкость для моющих средств

## Задание дозировки



- Выбрать резервуар для моющих средств
  - Дозирующая рукоятка в положении А = резервуар слева
  - Дозирующая рукоятка в положении В = резервуар справа
- Задание дозировки (диапазон регулировки 0% – 6%)
- Во время работы моющие средства всегда следует наносить снизу вверх

Следить за тем, чтобы моющие средства не присыхали к подлежащему очистке объекту.

Если нет необходимости в добавлении чистящих средств:

- Дозирующую рукоятку установить в положение 0
- Дать высоконапорной мойке немного поработать, с открытым пистолетом-распылителем, до тех пор, пока из насадки не прекратит вытекать чистящее средство.

## По окончании работы

- Резервуар для чистящего средства опустошить и промыть чистой водой
- Всасывающий шланг погрузить в чистую воду
- Привести в действие распылительный пистолет и смыть остатки чистящего средства

## Точно рассчитать концентрацию моющих средств, отрегулировать

При использовании некоторых моющих средств концентрация должна быть отрегулирована очень точно. В данном случае следует измерить поток воды и расход моющих средств.

- Отрегулировать установочную втулку на насадке в режиме эксплуатации с пониженным давлением – как описано выше
- Дозирующую рукоятку для моющих средств установить на "0" % (минимум)
- Пистолет-распылитель вставить в соответствующую, пустую ёмкость (> 20 л) и приводить в действие ровно 1 минуту
- Измерить кол-во воды "Q" в ёмкости
- 2 литра моющих средств в предписанной концентрации заправить в соответствующую ёмкость (со шкалой 0,1 л) –

компания STIHL рекомендует использовать моющие средства STIHL

- Всасывающий шланг опустить в ёмкость
- Дозирующую рукоятку моющих средств отрегулировать в соответствии с необходимой концентрацией: 0 % (мин.) до 6 % (макс.)
- Пистолет-распылитель вставить в соответствующую, пустую ёмкость (> 20 л) и приводить в действие ровно 1 минуту
- Расход моющих средств "QR" следует считать со шкалы

Расчёт фактической концентрации моющих средств:

$$\frac{QR}{Q} \times V = \text{концентрация}$$

- QR = объем использованного моющего средства (в л/мин)
- Q = объем воды без моющих средств (в л/мин)
- V = предварительное разбавление моющих средств (в %)

Если фактическая концентрация отклоняется от желаемой, дозирующую рукоятку отрегулировать соответствующим образом, при необходимости, повторить измерение.

## Предварительное разбавление моющих средств рассчитать в %

Если предварительное разбавление не указано в %, то оно может быть установлено с помощью следующей таблицы:

Величина соотношения

1:1	=	50 %
1:2	=	33,3 %
1:3	=	25 %
1:5	=	16,6 %
1:10	=	9 %

**Пример:**

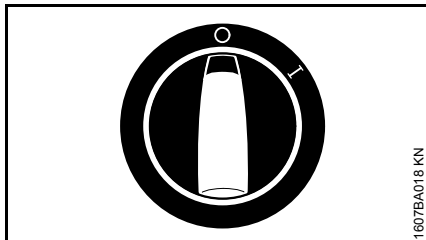
Расчёт величины соотношения 1:2

- A = 1
- B = 2

$$\frac{A}{(A + B)} \times 100 = \text{величина в \%}$$

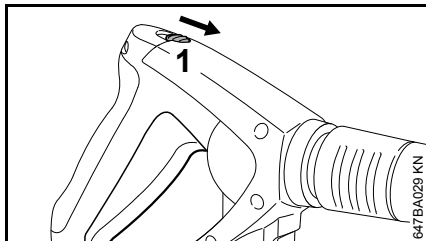
$$\frac{1}{(1 + 2)} \times 100 = 33,3 \%$$

## Выключение устройства



1607BA018 KN

- Выключатель агрегата повернуть в положение 0
- Закрыть водопроводный кран
- Нажимать пистолет-распылитель до тех пор, пока вода не будет только капать из насадки (агрегат теперь в безнапорном состоянии)
- Рычаг отпустить

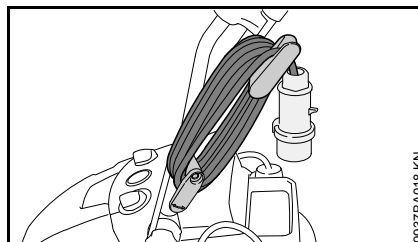


647BA029 KN

- Предохранительный рычаг (1) сместить по направлению стрелки – пистолет-распылитель фиксируется, таким образом, предотвращается непреднамеренное включение
- Штепсельную вилку вынуть из штепсельной розетки
- Шланг снять с водопроводного крана и агрегата

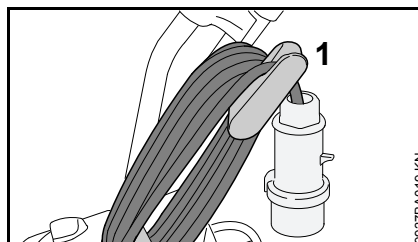
## После работы

### Соединительный кабель



9937BA018 KN

- Смотать соединительный кабель

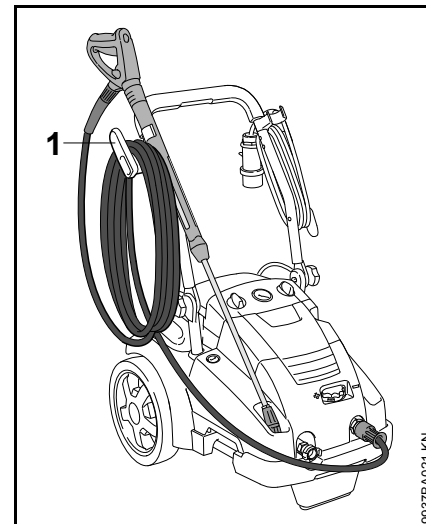


9937BA019 KN

- Присоединить соединительный провод для крепления на держателе (1)

## Высоконапорный шланг / разбрызгиватель

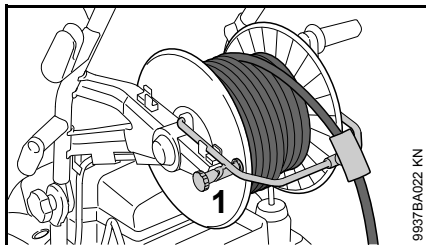
### Агрегат без барабана для шланга



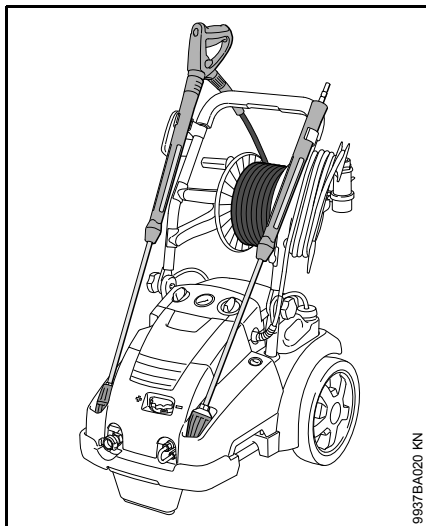
9937BA021 KN

- Высоконапорный шланг смотать и подсоединить на держателе (2)
- Разбрызгиватель зафиксировать в держателе

## Агрегат с барабаном для шланга



- Ослабить барабан для шланга (1)
- Смотать высоконапорный шланг
- Установить тормоз барабана для шланга (1)



- Разбрызгиватель зафиксировать в держателе

## Хранение устройства

Устройство храните в сухом, защищенном от мороза помещении.

Если защита от мороза не может быть обеспечена, то засосите в насос антифриз на основе гликоля, – как для транспортных средств:

- Шланг для подвода воды погрузите в емкость с антифризом.
- Пистолет-распылитель без струйной трубки погрузите в ту же самую емкость.
- Включите устройство при открытом пистолете-распылителе.
- Работайте пистолетом-распылителем до тех пор, пока не будет выступать равномерная струя.
- Остатки антифриза храните в закрытой емкости.

## Указания по техобслуживанию и техническому уходу

Данные относятся к нормальным условиям эксплуатации. При более длительных ежедневных часах работы указанные интервалы следует соответствующим образом сократить. При не регулярной эксплуатации интервалы могут быть соответственно удлинены.		Перед началом работы	По окончании работы или ежедневно	Еженедельно либо каждые 40 моточасов	Ежемесячно	Ежеквартально либо каждые 200 моточасов	Каждые пол года либо каждые 500 моточасов	При неисправности	При повреждении	При необходимости
Устройство в сборе	Визуальный контроль (состояние, герметичность)	X								
	Очистка		X							X
Уровень масла насоса высокого давления	Проверить			X						
Масло насоса высокого давления	Замена						X			
Подсоединения к высоконапорному шлангу	Очистка		X							X
	Смазка									X
Соединительный штепсель распыляющей трубки и соединительная муфта пистолета-распылителя	Очистка	X								X
Фильтр на подаче воды на входе высокого давления	Очистка			X						X
	Замена								X	
Форсунка высокого давления	Очистка									X
	Замена								X	
Вентиляционные отверстия	Очистка									X
Опоры	Контроль									X
	Замена								X	

## Техническое обслуживание

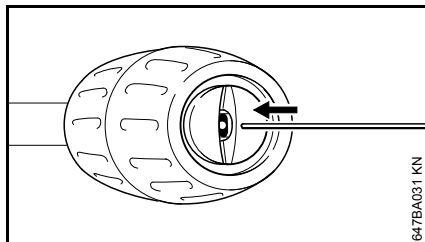
Перед проведением работ по техобслуживанию или очисткой агрегата всегда вытаскивать штепсельную вилку.

С целью обеспечения бесперебойной эксплуатации мы рекомендуем проведение следующих работ после каждого пользования агрегатом:

- Перед монтажом промыть водой водопроводный шланг, высоконапорный шланг, струйную трубку и принадлежности
- Соединительный штепсель струйной трубки и соединительную муфту пистолета-распылителя очистить от песка и пыли

### Очистить высоконапорную насадку

Засорение насадки имеет следствием слишком высокое давление насоса, поэтому насадку необходимо сразу очистить.



- Выключить агрегат
- Задействуйте пистолет-распылитель до тех пор, пока вода не будет стекать из распыляющей головки по капле – устройство теперь в безнапорном состоянии.
- Демонтаж струйной трубки
- Насадку почистить с помощью соответствующей иголки

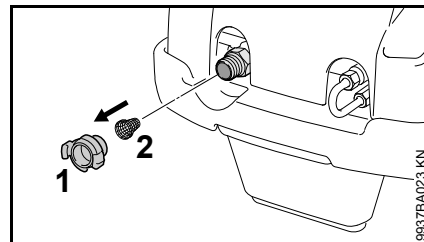
### УКАЗАНИЕ

Насадку чистить только тогда, когда смонтирована струйная трубка.

- Струйную трубку со стороны насадки ополоснуть водой

### Очистка фильтра на подаче воды

Фильтр на подаче воды очищать, в зависимости от потребности, еженедельно либо чаще.



- Ослабить присоединение шланга (1)
- Осторожно ослабить щипцами проволочный предохранитель, вынуть сито (2) и промыть его
- Проверить, не повреждено ли сито, поврежденное сито заменить
- Установить сито (2) на место и закрыть проволочным предохранителем

### Очистка вентиляционных отверстий

Агрегат должен содержаться в чистоте, чтобы охлаждающий воздух мог свободно входить и выходить через отверстия.

### Смазка соединений

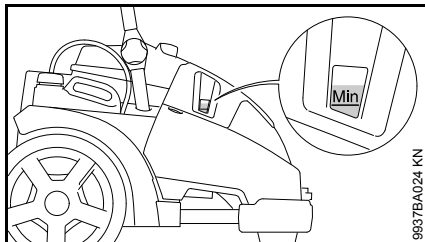
Соединения на высоконапорном шланге при необходимости смазать.

### Проверить опору

Чтобы обеспечить устойчивое положение устройства, переднюю опору при повреждении либо износе заменить.



## Проверка уровня масла



Еженедельно, также после транспортировки проверить уровень масла.

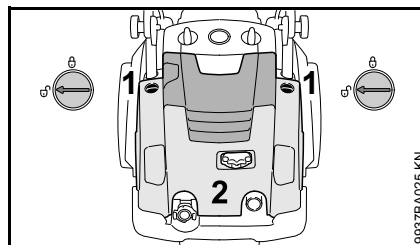
- Агрегат поставить на ровную, горизонтальную подставку
- Проверить, находится ли уровень масла между отметками "минимум" и "максимум"
- (При необходимости, заправить масло – см. "Замена масла")

## Замена масла

Первая замена масла после 50 моточасов, дальнейшая замена масла каждые пол года или каждые 500 моточасов.

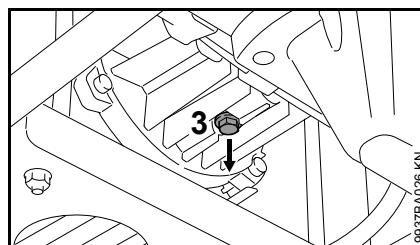
- Агрегат прогреть

### Крышку откинуть



- Фиксацию (1) открыть с обеих сторон – положение
- Откинуть крышку (2)

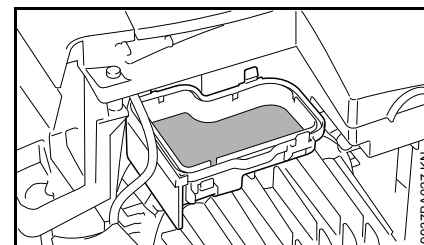
### Слить масло



- Выкрутить болт для слива масла (3)
- Масло должно стечь в соответствующую ёмкость (ёмкость минимум 1 литр)

- Использованное масло утилизировать согласно нормам законодательства
- Болт для слива масла почистить платком, чтобы удалить возможную металлическую стружку
- Болт для слива масла снова ввинтить

### Заправить масло



- Крышку снять с компенсационного бака
- Новое масло заправить в компенсационный бак – см. "Технические данные"
- Закрывание крышки
- Закрывать крышку и проверить уровень заправки масла, при необходимости, масло заправить повторно

## Ввод в эксплуатацию после длительного складирования

Из-за длительного времени хранения минеральный осадок воды может откладываться в помпе. В результате этого двигатель запускается лишь с трудом или вообще не запускается.

- Устройство подсоединить к водопроводу и промыть тщательно водопроводной водой, штепсельная вилка должна быть вынута.
- Штепсельную вилку вставить в штепсельную розетку
- Включить устройство с открытым пистолетом-распылителем

## Минимизация износа, а также избежание повреждений

Соблюдение заданных величин, указанных в данной инструкции по эксплуатации, поможет избежать преждевременный износ и повреждение устройства.

Эксплуатация, техническое обслуживание и хранение устройства должны осуществляться так тщательно, как это описано в данной инструкции по эксплуатации.

За все повреждения, которые были вызваны несоблюдением указаний относительно техники безопасности, работы и технического обслуживания, ответственность несёт сам пользователь. Это особенно актуально для таких случаев:

- внесение изменений в продукте, которые не разрешены фирмой STIHL
- Были использованы инструменты либо принадлежности, которые не допускаются к пользованию с данным устройством, не подходят либо имеют низкое качество
- Пользование устройством не по назначению
- Устройство было использовано для спортивных мероприятий и соревнований
- Повреждение вследствие эксплуатации устройства с дефектными комплектующими

- Повреждения, причиненные морозом
- Повреждения вследствие подвода неправильного напряжения
- Повреждения вследствие плохого водоснабжения (например, слишком малое поперечное сечение питающего шланга)

## Работы по техническому обслуживанию

---

Все работы, перечисленные в разделе "Указания по техническому обслуживанию и техуходу" должны проводиться регулярно. В случае если данные работы по техническому обслуживанию не могут быть выполнены самим пользователем, необходимо обратиться к специализированному торговому агенту.

Фирма STIHL рекомендует поручить проведение работ по техобслуживанию и ремонту только специализированному торговому агенту фирмы STIHL. Специализированные торговые агенты фирмы STIHL посещают регулярно курсы по повышению квалификации и в их распоряжении предоставляется техническая информация.

Если данные работы не проводятся либо выполняются не надлежащим образом, то могут возникнуть повреждения, за которые отвечает сам пользователь. К ним кроме прочих относятся:

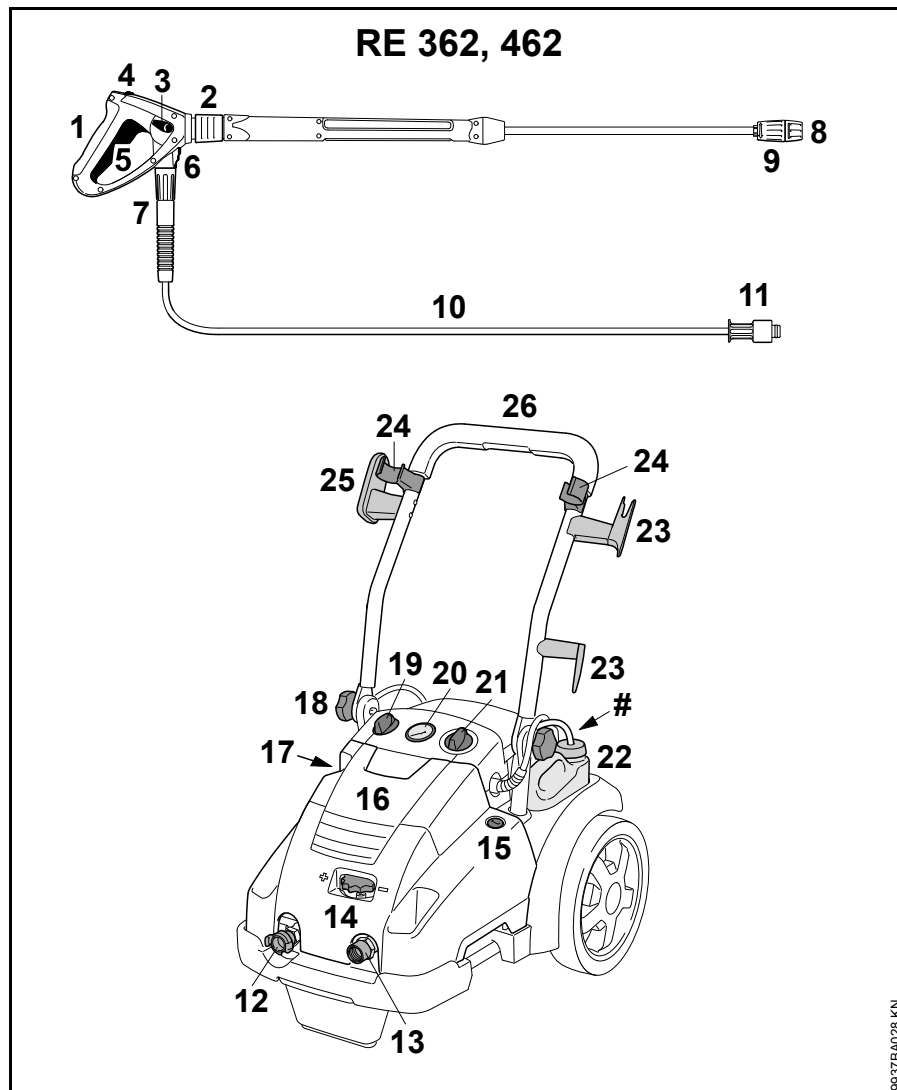
- Повреждения компонентов устройства вследствие неправильного или недостаточного проведения работ по техобслуживанию
- Коррозия и другие повреждения как следствие неправильного хранения
- Повреждения устройства вследствие использования запасных частей низкого качества

#### **Детали, подверженные износу**

Некоторые детали мойки высокого давления, даже при применении их по назначению, подвержены нормальному износу и должны своевременно заменяться, в зависимости от вида и продолжительности их использования. К ним, среди прочего, относятся:

- Насадки высокого давления
- Шланги высокого давления

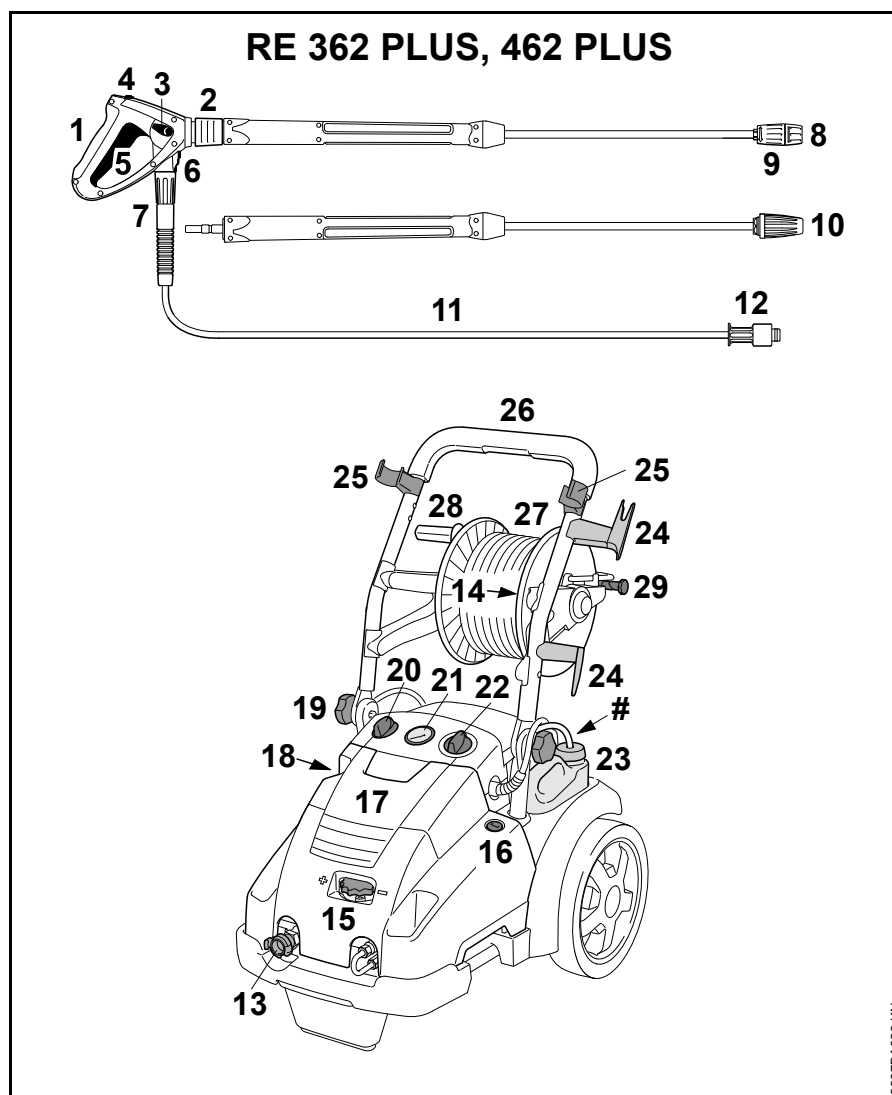
## Важные комплектующие



- 1 Пистолет-распылитель
- 2 Муфта для струйной трубки
- 3 Регулирующий рычаг для регулировки давления/кол-ва подачи
- 4 Предохранительный рычаг
- 5 Рычаг
- 6 Фиксация разъема шланга высокого давления
- 7 Накладная гайка (соединение высоконапорный шланг – пистолет-распылитель)
- 8 Насадка
- 9 Установочная втулка для всасывания чистящего средства
- 10 Шланг высокого давления
- 11 Накладная гайка (соединение высоконапорный шланг – мойка высокого давления)
- 12 Подсоединительный штуцер для подачи воды
- 13 Подсоединительный штуцер шланга высокого давления
- 14 Поворотная ручка регулировка давления / кол-ва подачи
- 15 Фиксация для крышки
- 16 Крышка
- 17 Контроль уровня масла
- 18 Поворотная ручка
- 19 Дозирующая ручка для моющих средств
- 20 Манометр

9937BA028 KN

- 21 Выключатель агрегата
- 22 Резервуар для моющих средств
- 23 Подвеска для подсоединительного провода
- 24 Держатель для распыляющего устройства
- 25 Держатель для высоконапорного шланга
- 26 Сдвигающий хомутик
- # Заводская табличка агрегата



9937BA029 KN

- |    |  |    |   |
|----|--|----|---|
| 1  | Пистолет-распылитель   | 21 | Манометр                                |
| 2  | Муфта для струйной трубки  | 22 | Выключатель агрегата                    |
| 3  | Регулирующий рычаг для регулировки давления/кол-ва подачи                  | 23 | Резервуар для моющих средств            |
| 4  | Предохранительный рычаг  | 24 | Подвеска для подсоединительного провода |
| 5  | Рычаг  | 25 | Держатель для распыляющего устройства   |
| 6  | Фиксация разъема шланга высокого давления                                  | 26 | Сдвигающий хомут                        |
| 7  | Накидная гайка (соединение высоконапорный шланг – пистолет-распылитель)    | 27 | Барабан для шланга                      |
| 8  | Насадка  | 28 | Кривошип барабана для шланга            |
| 9  | Установочная втулка для всасывания чистящего средства                      | 29 | Тормоз барабана для шланга              |
| 10 | Роторная насадка   | #  | Заводская табличка агрегата             |
| 11 | Шланг высокого давления  |    |   |
| 12 | Накидная гайка (соединение высоконапорный шланг – мойка высокого давления) |    |   |
| 13 | Подсоединительный штуцер для подачи воды                                   |    |   |
| 14 | Подсоединительный штуцер шланга высокого давления                          |    |   |
| 15 | Поворотная ручка регулировка давления / кол-ва подачи                      |    |   |
| 16 | Фиксация для крышки  |    |   |
| 17 | Крышка   |    |   |
| 18 | Контроль уровня масла  |    |   |
| 19 | Поворотная ручка   |    |   |
| 20 | Дозирующая ручка для моющих средств  |    |   |

## Технические данные

### Данные системы электрики

	RE 362	RE 362 PLUS	RE 462	RE 462 PLUS
Параметры сети электроснабжения:	400 В / 3~ / 50 Гц	400 В / 3~ / 50 Гц	400 В / 3~ / 50 Гц	400 В / 3~ / 50 Гц
		230 В / 3~ / 50 Гц 1)		
Мощность:	6,3 кВт	6,5 кВт	7,4 кВт	7,4 кВт
Предохранитель (характеристика "С" либо "К"):	16 А	16 А / 25 А <sup>1)</sup>	16 А	16 А
Класс защиты:	I	I	I	I
Вид защиты:	IP X5	IP X5	IP X5	IP X5

1) Только Норвегия

### Гидравлические данные

	RE 362	RE 362 PLUS	RE 462	RE 462 PLUS
Рабочее давление:	3,5 - 18 Мпа (35 - 180 бар)	3,5 - 18 Мпа (35 - 180 бар)	3,5 - 22 Мпа (35 - 220 бар)	3,5 - 22 Мпа (35 - 220 бар)
Макс. допустимое давление:	25 Мпа (250 бар)	25 Мпа (250 бар)	25 Мпа (250 бар)	25 Мпа (250 бар)
Макс. давление на подаче воды:	1 Мпа (10 бар)	1 Мпа (10 бар)	1 Мпа (10 бар)	1 Мпа (10 бар)
Макс. поток воды:	1080 литр/час	1080 литр/час	1130 литр/час	1130 литр/час
Поток воды согласно EN 60335-2-79:	1000 литр/час	1000 литр/час	1050 литр/час	1050 литр/час
Максимальная высота всасывания:	2,5 м	2,5 м	2,5 м	2,5 м

Макс. температура на подаче воды при эксплуатации с водой под давлением:	60 °C	60 °C	60 °C	60 °C
Макс. температура на подаче воды при эксплуатации на всасывание:	50 °C	50 °C	50 °C	50 °C
Максимальная сила отдачи:	51 Н	51 Н / 49 Н <sup>1)</sup>	54 Н	54 Н
Сорта масла (сервисное обслуживание):	SAE 80W-90 API GL-5	SAE 80W-90 API GL-5	SAE 80W-90 API GL-5	SAE 80W-90 API GL-5
Кол-во масла:	730 мл	730 мл	730 мл	730 мл

1) Только Норвегия

### Размеры

	RE 362	RE 362 PLUS	RE 462	RE 462 PLUS
Длина ок.:	735 мм	890 мм	735 мм	890 мм
Ширина ок.:	570 мм	570 мм	570 мм	570 мм
Высота рабочей позиции:	1020 мм	1020 мм	1020 мм	1020 мм
Высота позиции при транспортировке:	530 мм	710 мм	530 мм	710 мм

### Вес

	RE 362	RE 362 PLUS	RE 462	RE 462 PLUS
С разбрызгивателем и высоконапорным шлангом:	ок. 72 кг	ок. 79 кг / ок. 80 кг <sup>1)</sup>	ок. 77 кг	ок. 83 кг

1) Только Норвегия

### Высоконапорный шланг

	RE 362	RE 362 PLUS	RE 462	RE 462 PLUS
Стальная ткань	10 м, DN 08	15 м, DN 08	10 м, DN 08	20 м, DN 08



## Величина звука и вибрации

### Уровень звукового давления $L_p$ согласно ISO 3744 (расстояние 1 м)

RE 362, RE 362 PLUS: 76 дБ (А)

RE 462, RE 462 PLUS: 75 дБ(А)

### Уровень звукового давления $L_w$ согласно ISO 3744

RE 362, RE 362 PLUS: 87,5 дБ(А)

RE 462, RE 462 PLUS: 86,5 дБ(А)

### Величина вибрации $a_{HV}$ на ручке согласно ISO 5349

RE 362, RE 362 PLUS: < 2,5 м/с<sup>2</sup>

RE 462, RE 462 PLUS: < 2,5 м/с<sup>2</sup>

Для уровня звукового давления и уровня звуковой мощности величина К-составляет согласно RL 2006/42/EG = 1,5 дБ(А); для уровня вибраций величина К-составляет согласно RL 2006/42/EG = 2,0 м/с<sup>2</sup>.

## REACH

REACH обозначает постановление ЕС для регистрации, оценки и допуска химикатов.

Информация для выполнения постановления REACH (ЕС) № 1907/2006 см. [www.stihl.com/reach](http://www.stihl.com/reach)

## Установленный срок службы

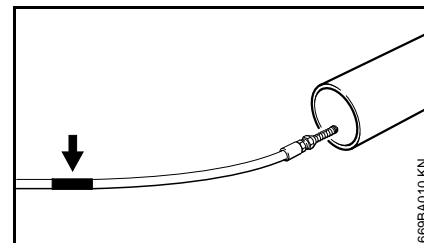
Полный установленный срок службы составляет до 30 лет.

Установленный срок службы предполагает соответствующие и своевременные обслуживание и уход согласно руководству по эксплуатации.

## Специальные принадлежности

### Набор для чистки трубок

длиной 10 либо 20 м



На конце очистительного шланга находится маркировка (см. стрелку):

- Шланг ввести в подлежащую чистке трубку до маркировки – лишь после этого включить агрегат

Если при вытягивании шланга из трубки станет видна маркировка:

- Выключить агрегат
- Привести в действие пистолет-распылитель, пока агрегат не станет безнапорным
- Шланг полностью вынуть из трубки

Никогда не вытаскивать шланг из трубки при включенном агрегате.

### Другие специальные принадлежности

Вращающаяся моющая щётка – насадка щётки может заменяться.

**Мощная щётка для поверхности** – для монтажа на прямой либо загнутой распыляющей трубке.

**Распыляющая трубка, прямая** – с длиной 350, 500, 1070, 1800 либо 2500 мм.

**Распыляющая трубка, загнутая** – с длиной 1070 мм; распыляющая трубка, загнутая – на направлять на непросматриваемые углы, где могут находиться люди.

**Роторная насадка с распыляющей трубкой** – длиной 950 мм – для больших площадей и особенно сильных загрязнений. (У моделей PLUS входит в объём поставки)

**Удлинение высоконапорного шланга** – DN 08, присоединение M27x1,5; стальная ткань, усиленная, длиной 10, 15 либо 20 м. Всегда применять только **одно** удлинение высоконапорного шланга.

**Адаптер высоконапорного шланга** – соединение M27x1,5 – для соединения высоконапорного шланга и удлинения высоконапорного шланга.

**Адаптер** – для соединения принадлежностей с резьбовым разъёмом и пистолета со штепсельным разъёмом.

**Устройство для распыления влажного песка** – для посыпания песком, например, камней либо металла.

**Фильтр для воды** – для очистки воды из водопроводной сети, а также при безнапорном режиме всасывания.

**Обратный клапан** – предотвращает обратное течение воды из мойки высокого давления в сеть снабжения питьевой водой.

**Набор для всасывания** – профессиональная модель, 3/4", длина 3 м.

Актуальную информацию по этим и другим специальным принадлежностям можно получить у специализированного дилера STIHL.

## Устранение неполадок в работе

Перед проведением работ на устройстве вынуть штепсельную вилку, закрыть водопроводный кран и нажать пистолет-распылитель до тех пор, пока давление не будет убрано.

Неисправность	Причина	Устранение
Двигатель при включении не запускается (гудит при включении)	Напряжение сети очень низкое или не в порядке	Проконтролировать электрическое подсоединение  Проверить вилку, кабель и выключатель
	Удлинение кабеля с неправильным поперечным сечением	Применять удлинение с достаточным поперечным сечением, см. "Подключение устройства к электросети".
	Удлинение кабеля слишком длинное	Устройство подсоединить без, либо с более коротким удлинением кабеля
	Сетевой предохранитель отключен	Выключить устройство, нажать пистолет-распылитель до тех пор, пока вода не будет стекать из распыляющей головки только по капле, нажать предохранительный рычаг, включить сетевой предохранитель
	Пистолет-распылитель не приведён в действие	При включении нажать пистолет-распылитель
Двигатель при работе включается и выключается	Высоконапорный насос или опрыскивающее устройство негерметичны	Ремонт устройства поручить специализированному дилеру <sup>1)</sup>
Двигатель останавливается	Устройство отключается вследствие перегрева двигателя	Проверить, совпадает ли напряжение сети электроснабжения с напряжением устройства, двигатель оставить охлаждаться в течение 5 минут
Плохая, мутная, грязная форма струи	Насадка загрязнена	Почистить насадку – см. "Техническое обслуживание"

Перед проведением работ на устройстве вынуть штепсельную вилку, закрыть водопроводный кран и нажать пистолет-распылитель до тех пор, пока давление не будет убрано.

Неисправность	Причина	Устранение
Колебания давления или падение давления	Недостаточное количество воды	Полностью открыть водопроводный кран  Придерживаться допустимой высоты всасывания (только при эксплуатации на всасывание)
	Высоконапорная насадка в распылительной головке загрязнена	Очистить высоконапорную насадку, см. "Техническое обслуживание"
	Фильтр для подачи воды на входе насоса засорен	Очистите фильтр для подачи воды, см. "Техническое обслуживание"
	Высоконапорный насос негерметичный, клапаны неисправны	Ремонт устройства поручите специализированному дилеру <sup>1)</sup>
	Насадка забилась	Почистить насадку
Средство для очистки не добавляется	Бак для чистящих средств пустой	Заправить бак для чистящих средств
	Всасывающее отверстие для чистящих средств забилось	Удалить загрязнение
	Насадка Venturi износилась	Ремонт устройства поручить специализированному дилеру

<sup>1)</sup> Компания STIHL рекомендует специализированного дилера STIHL


## Указания по ремонту

Пользователи данного устройства могут осуществлять только те работы по техническому обслуживанию и уходу, которые описаны в данной инструкции по эксплуатации. Остальные виды ремонтных работ могут осуществлять только специализированные дилеры.

Фирма STIHL рекомендует поручить проведение работ по техобслуживанию и ремонту только специализированному дилеру фирмы STIHL. Специализированные дилеры фирмы STIHL посещают регулярно курсы по повышению квалификации и в их распоряжении предоставляется техническая информация.

При ремонте монтировать только те комплектующие, которые допущены компанией STIHL для данного моторизированного устройства либо технически равноценные комплектующие. Применяйте только высококачественные запасные части. Иначе существует опасность возникновения несчастных случаев или повреждения устройства.

Фирма STIHL рекомендует использовать оригинальные запасные части фирмы STIHL.

Оригинальные запасные части фирмы STIHL можно узнать по номеру комплектующей STIHL, по надписи **STIHL** и при необходимости по обозначению комплектующей STIHL  (на маленьких комплектующих может быть только одно обозначение).

## Устранение отходов



Мойка высокого давления, принадлежности и упаковка подлежат отправке на безопасную для окружающей среды переработку.



Не утилизировать мойку высокого давления, принадлежности и упаковку вместе с бытовыми отходами.

Информацию относительно утилизации можно получить у представителя STIHL.

- Утилизировать мойку высокого давления, принадлежности и упаковку согласно предписаниям и без вреда для окружающей среды.

## Сертификат соответствия ЕС

ANDREAS STIHL AG & Co. KG  
Badstr. 115  
D-71336 Waiblingen

Германия

подтверждает, что

Конструкция: мойки высокого давления

Фабричная марка: STIHL

Серия: RE 362,  
RE 362 PLUS

Серийная идентификация: 4780

Серия: RE 462,  
RE 462 PLUS

Серийная идентификация: 4780

соответствует условиям по выполнению директив 2011/65/EU, 2006/42/EG, 2004/108/EG (до 19.04.2016), 2014/30/EG (с 20.04.2016) и 2000/14/EG и разработан и изготовлен в соответствии с действующими на момент изготовления версиями следующих норм:

EN ISO 12100-1, EN ISO 12100-2, EN 55014-1, EN 55014-2, EN 60335-1, EN 60335-2-79, EN 61000-3-2, EN 61000-3-11

Установление измеренного и гарантированного уровня звуковой мощности производилось согласно директиве 2000/14/EG, приложение V, с использованием стандарта ISO 3744.

*русский*

**Измеренный уровень звуковой мощности**

RE 362, RE 362 PLUS: 87,5 дБ(А)

RE 462, RE 462 PLUS: 86,5 дБ(А)

**Гарантированный уровень звуковой мощности**

RE 362, RE 362 PLUS: 89 дБ(А)

RE 462, RE 462 PLUS: 88 дБ(А)

Хранение технической документации:

ANDREAS STIHL AG & Co. KG  
Produktzulassung

Год выпуска и серийный номер  
указаны на устройстве.

Waiblingen, 11.03.2016

ANDREAS STIHL AG & Co. KG

Ваш



Thomas Elsner

Руководитель отдела Продукт-  
Менеджмент



**Адреса**

**В Российской Федерации:**

ООО "Андреас Штиль Маркетинг"  
ул. Тамбовская, 12, оф. 53 53  
Россия, 192007, Санкт-Петербург

**В Белоруссии:**

Представительство  
ANDREAS STIHL AG & Co. KG  
ул. К. Цеткин, 51-11а  
Белоруссия, 220004 Минск

**В Казахстане:**

Представительство  
ANDREAS STIHL AG & Co. KG  
ул. Шагабутдинова, 125 А, офис 2  
Казахстан, 050026, Алматы

## Spis treści

Wprowadzenie do niniejszej Instrukcji użytkownika	78	Dane techniczne	109
Wskazówki dotyczące bezpieczeństwa i techniki pracy	78	Wyposażenie specjalne	111
Wskazówki dotyczące pracy	87	Usuwanie zakłóceń w pracy urządzenia	113
Kompletowanie urządzenia	88	Wskazówki dotyczące napraw	115
Transport urządzenia	88	Utylizacja	115
Zamontowanie, zdemontowanie lancy natryskowej	90	Deklaracja zgodności WE	115
Zamontowanie, zdemontowanie węża wysokociśnieniowego	90		
Organizacja zasilania wodnego	92		
Organizacja bezciśnieniowego zasilania wodnego	92		
Podłączenie urządzenia do sieci zasilania prądem elektrycznym	93		
Włączanie urządzenia	94		
Praca	94		
Domieszanie środka czyszczącego	96		
Wyłączanie urządzenia	98		
Po zakończeniu pracy	99		
Przechowywanie urządzenia	100		
Wskazówki dotyczące przeglądów technicznych i konserwacji	101		
Obsługa techniczna	102		
Kontrola stanu oleju	103		
wymienić olej	103		
Włączenie do eksploatacji po dłuższym okresie przechowywania	104		
Ograniczanie zużycia eksploatacyjnego i unikanie uszkodzeń	104		
Zasadnicze podzespoły urządzenia	106		

Szanowni Państwo,

uprzejmie dziękujemy za to, że zdecydowaliście się na nabycie najwyższej jakości produktu firmy STIHL.

Niniejszy produkt powstał z zastosowaniem nowoczesnych procesów technologicznych oraz szerokiego spektrum przedsięwzięć mających na celu zapewnienie niezmiennie wysokiego poziomu jakości. Dołożyliśmy wszelkich starań, żebyście byli Państwo zadowoleni z zakupionego urządzenia i mogli nim bez przeszkód pracować.

Jeżeli mielibyście Państwo pytania dotyczące Waszego urządzenia, to prosimy zwracać się z nimi do autoryzowanego dealera lub bezpośrednio do naszego dystrybutora.

Wasz



Dr. Nikolas Stihl

# STIHL®

Wszystki prawa dotyczące niniejszej Instrukcji użytkownika korzystają z ochrony prawnej. Wszystkie prawa dotyczące niniejszej Instrukcji użytkownika pozostają zastrzeżone, a szczególnie prawo do powielania, tłumaczenia oraz do elektronicznego przetwarzania danych.

## Wprowadzenie do niniejszej Instrukcji użytkownika

### Piktogramy

Wszystkie piktogramy, które zostały zamieszczone na urządzeniu, zostały objaśnione w niniejszej Instrukcji użytkownika.

### Oznaczenie akapitów



#### OSTRZEŻENIE

Ostrzeżenie przed zagrożeniem wypadkiem lub odniesieniem obrażeń przez osoby oraz przed ciężkimi szkodami na rzeczach.



#### WSKAZÓWKA

Ostrzeżenie przed uszkodzeniem urządzenia lub jego poszczególnych podzespołów.

### Rozwój techniczny

Firma STIHL prowadzi stałe prace nad dalszym rozwojem technicznym wszystkich maszyn i urządzeń; dlatego zastrzega się prawo do wprowadzania zmian zakresu dostawy w przedmiocie formy, techniki oraz wyposażenia.

W związku z powyższym wyklucza się prawo do zgłaszania roszczeń na podstawie informacji oraz ilustracji zamieszczonych w niniejszej Instrukcji użytkownika.

## Wskazówki dotyczące bezpieczeństwa i techniki pracy



Podczas pracy z wykorzystaniem opisywanego urządzenia niezbędne jest zastosowanie dodatkowych środków ostrożności, ponieważ prace te są wykonywane przy obecności prądu elektrycznego.



Przed pierwszym użyciem urządzenia należy dokładnie zapoznać się z całą instrukcją użytkowania i zachować ją w celu późniejszego użycia. Zlekceważenie instrukcji użytkowania może stwarzać śmiertelne niebezpieczeństwo.



## ! OSTRZEŻENIE

- Dzieci i osoby niepełnoletnie nie mogą pracować z wykorzystaniem urządzenia. Należy nadzorować dzieci w celu zapewnienia, że nie będą one bawić się urządzeniem.
- Opisywane urządzenie można udostępnić bądź wypożyczyć tylko tym osobom, które są zaznajomione z danym modelem i umieją je obsługiwać — wraz z maszyną należy zawsze wręczyć użytkownikowi instrukcję obsługi!
- Nie używać urządzenia, jeśli na stanowisku pracy znajdują się osoby, które nie posiadają odzieży ochronnej.



- Przed wszystkimi pracami przy urządzeniu, jak np. czyszczenie, obsługa techniczna, wymiana podzespołów — **Wyciągnąć wtyczkę z gniazda sieciowego!**

- Podczas pracy z wykorzystaniem myjki wysokociśnieniowej mogą powstawać aerozole. Wdychanie aerozoli może być szkodliwe dla zdrowia. W celu ustalenia niezbędnych środków chroniących przed aerozolami zawierającymi wodę, przed rozpoczęciem pracy należy przeprowadzić analizę ryzyka w zależności od czyszczonej powierzchni i jej otoczenia. Maski oddechowe klasy FFP2 lub wyższej nadają się do ochrony przed aerozolami zawierającymi wodę.

Należy przestrzegać krajowych przepisów dotyczących bezpieczeństwa, opracowanych np. przez stowarzyszenia branżowe, zakłady ubezpieczeń społecznych, instytucje bezpieczeństwa pracy i inne.

Jeżeli urządzenie nie będzie użytkowane przez dłuższy czas, to należy odstawić je tak, aby nie stanowiło dla nikogo zagrożenia. Zabezpieczyć urządzenie przed użyciem przez osoby nieupoważnione, wyciągnąć wtyczkę z gniazda sieciowego.

Urządzenie może być użytkowane wyłącznie przez osoby, które zostały poinstruowane w zakresie sposobu jego obsługi lub też osoby, które mogą poświadczyć, że potrafią bezpiecznie obsługiwać urządzenie.

Urządzenie może być obsługiwane przez osoby o ograniczonej sprawności fizycznej, sensorycznej lub umysłowej albo niedostatecznym doświadczeniu i wiedzy, o ile zostały one objęte nadzorem lub zostały poinstruowane w zakresie bezpiecznego postępowania z urządzeniem w celu zrozumienia związanych z tym zagrożeń.

Użytkownik urządzenia ponosi odpowiedzialność za spowodowanie wypadku lub

wywołanie zagrożenia w stosunku do innych osób oraz ich majątku.

Osoby, które zamierzają po raz pierwszy podjąć pracę z użyciem urządzenia, powinny: poprosić sprzedawcę lub inną osobę umiejącą obsługiwać maszynę o zademonstrowanie bezpiecznego sposobu użytkowania urządzenia.

W niektórych krajach czas eksploatacji urządzeń emitujących hałas może być ograniczony przepisami komunalnymi. Należy przestrzegać odpowiednich przepisów lokalnych.

Zawsze przed rozpoczęciem pracy należy sprawdzić, czy urządzenie znajduje się w odpowiednim stanie technicznym. Szczególną uwagę należy zwracać na przewód zasilający, wtyczkę przyłącza sieciowego, wąż wysokociśnieniowy, urządzenie natryskowe i urządzenia zabezpieczające.

Nigdy nie należy pracować z uszkodzonym wężem wysokociśnieniowym — należy go natychmiast wymienić.

Urządzenie można użytkować tylko wtedy, gdy wszystkie jego podzespoły pozostają w nieuszkodzonym stanie.

Nie należy najeżdżać na wąż wysokociśnieniowy, ciągnąć go, łamać ani skręcać.

Nie używać węża wysokociśnieniowego ani przewodu zasilającego do ciągnięcia lub transportowania urządzenia.

Wąż wysokociśnieniowy musi być dopuszczony do użytku przy przewidzianym nadciśnieniu roboczym urządzenia.

Dopuszczalne nadmiarowe ciśnienie robocze, najwyższa dopuszczalna temperatura i data produkcji są nadrukowane na zewnętrznym płaszczu węża wysokociśnieniowego. Na armaturach podano dozwolone ciśnienie i datę produkcji.

## **Wyposażenie dodatkowe i części zamienne**

---

### **! OSTRZEŻENIE**

- Węże wysokociśnieniowe, armatury i złącza mają zasadnicze znaczenie dla bezpieczeństwa urządzenia. Należy stosować wyłącznie węże wysokociśnieniowe, armatury, złącza i inne elementy wyposażenia, które zostały dopuszczone przez firmę STIHL do eksploatacji z opisywanym urządzeniem lub elementy równorzędne pod względem jakości technicznej. W razie wątpliwości kontaktować się z autoryzowanym dealerem. Stosować wyłącznie wyposażenie najwyższej jakości. W przeciwnym razie może wystąpić zagrożenie wypadkami lub uszkodzeniem urządzenia.
- Firma STIHL zaleca stosowanie oryginalnych części oraz wyposażenia dodatkowego STIHL. Właściwości tych części

zostały w optymalny sposób dostosowane do opisywanego produktu oraz wymagań określonych przez użytkownika.

Nie należy dokonywać zmian konstrukcyjnych w urządzeniu — w przeciwnym razie można spowodować zagrożenie bezpieczeństwa pracy. Firma STIHL wyklucza swoją odpowiedzialność za szkody na osobach lub rzeczach, które powstaną w wyniku stosowania niedozwolonych przystawek.

### **Sprawność fizyczna operatora urządzenia**

---

Osoby pracujące z użyciem urządzenia muszą być wypoczęte, zdrowe i w dobrej kondycji fizycznej. Jeżeli ze względów zdrowotnych osoba, która ma obsługiwać urządzenie, nie może się przemęczać, powinna skonsultować się ze swoim lekarzem.

Nie wolno pracować urządzeniem po spożyciu alkoholu, leków, które osłabiają zdolność reagowania, lub narkotyków.

### Zakres zastosowania

Myjka wysokociśnieniowa służy do mycia powierzchni, pojazdów, maszyn, zbiorników, fasad, budynków inwentarskich oraz do usuwania rdzy, przy którym nie występuje kurz i iskrzenie.

Stosowanie urządzenia do innych celów jest niedozwolone i może prowadzić do wystąpienia wypadków lub uszkodzenia maszyny.

Nie użytkować urządzenia przy temperaturach około 0 °C (32 °F) lub niższych.

### Odzież i wyposażenie

Należy nosić obuwie z podeszwami o dobrej przyczepności.

### OSTRZEŻENIE



Aby zmniejszyć niebezpieczeństwo odniesienia obrażeń oczu, należy zakładać ciasno przylegające okulary ochronne zgodne z normą EN 166. Zwracać uwagę na prawidłowe założenie okularów ochronnych.

Nosić odzież ochronną. Aby uniknąć ryzyka kontuzji przy przypadkowym kontakcie ze strumieniem cieczy pod wysokim ciśnieniem, firma STIHL zaleca stosowanie odzieży ochronnej.

### Transport

Podczas transportu w pojazdach i na pojazdach:

- Zabezpieczyć myjkę wysokociśnieniową przed przewróceniem i uszkodzeniem zgodnie z przepisami obowiązującymi w danym kraju.
- Opróżnić zbiornik środka czyszczącego i zabezpieczyć go przed przewróceniem.

Jeżeli urządzenie ma być transportowane w temperaturze około lub poniżej 0 °C (32 °F), zaleca się użycie płynu zabezpieczającego przed zamarzaniem, patrz rozdział "Przechowywanie urządzenia".

## Środki czyszczące

### **! OSTRZEŻENIE**

- Urządzenie zostało skonstruowane w taki sposób, aby było możliwe stosowanie w nim środków czyszczących oferowanych lub zalecanych przez producenta.
- Używać wyłącznie środków czyszczących, dopuszczonych do stosowania z myjką wysokociśnieniową. Zastosowanie niewłaściwego środka czyszczącego lub innych substancji chemicznych może prowadzić do zagrożenia dla zdrowia, do uszkodzenia urządzenia lub do uszkodzenia czyszczonego obiektu. W razie wątpliwości kontaktować się z autoryzowanym dealerem.

- Środek czyszczący należy zawsze stosować w zalecanej stężeniu — przestrzegać także wskazówek dotyczących używania środka czyszczącego.
- Środki czyszczące mogą zawierać substancje niebezpieczne dla zdrowia (trujące, żrące, drażniące), a także substancje łatwopalne lub łatwo zapalne. W przypadku kontaktu środka czyszczącego z oczami lub skórą należy natychmiast opłukać je dużą ilością czystej wody. W przypadku połknięcia środka należy natychmiast zgłosić się do lekarza. **Przestrzegać zaleceń zawartych w kartach charakterystyki dołączonych przez producenta!**

### Przed rozpoczęciem pracy



Nie podłączać urządzenia bezpośrednio do sieci wody pitnej.

Myjkę wysokociśnieniową można podłączyć do sieci wody pitnej tylko za pośrednictwem zaworu zwrotnego — "Wyposażenie specjalne".

### **! OSTRZEŻENIE**

- Jeżeli woda pitna przepłynie przez zawór zwrotny, nie będzie spełniać warunków przewidzianych dla wody pitnej i nie będzie traktowana jako woda pitna.

Nie należy eksploatować urządzenia z zanieczyszczoną wodą.

Jeżeli zaistnieje ryzyko wystąpienia zanieczyszczonej wody (np. zapiaszczonej), należy zastosować odpowiedni filtr.

## Sprawdzanie myjki wysokociśnieniowej

### OSTRZEŻENIE

- Urządzenie można eksploatować tylko w stanie pełnego bezpieczeństwa eksploatacyjnego i przy braku uszkodzeń — **niebezpieczeństwo wypadku!**
- Główny przełącznik urządzenia musi swobodnie przemieszczać się do pozycji STOP lub 0.
- Główny przełącznik urządzenia musi znajdować się w pozycji 0.
- Nie używać urządzenia z uszkodzonym węzłem wysokociśnieniowym, urządzeniem natryskowym i urządzeniami zabezpieczającymi.
- Wąż wysokociśnieniowy i urządzenie natryskowe muszą znajdować się w nienagannym stanie technicznym (czystość, łatwość poruszania), prawidłowy montaż.
- W celu pewnego prowadzenia uchwyty muszą być czyste, suche i wolne od oleju lub innych zanieczyszczeń.
- Kontrola poziomu oleju
- Nie należy podejmować żadnych zmian konstrukcyjnych przy elementach manipulacyjnych lub urządzeniach zabezpieczających
- Postawić urządzenie w sposób uniemożliwiający przesuwanie i przewrócenie. Urządzenie użytkować wyłącznie na stabilnym i równym podłożu.

## Przyłącze elektryczne

### OSTRZEŻENIE

Aby zminimalizować ryzyko porażenia prądem:

- Wartości napięcia i częstotliwości urządzenia (patrz tabliczka znamionowa) muszą być zgodne z wartościami napięcia i częstotliwości sieci zasilania.
- Sprawdzić przewód zasilający, wtyczkę i przedłużacz pod kątem uszkodzeń. Nie używać urządzenia z uszkodzonym przewodem zasilającym, przedłużaczem lub wtyczką.
- Do podłączenia elektrycznego używać tylko prawidłowo zainstalowanego gniazda.

- Izolacja przewodu zasilającego i przedłużacza, wtyczki i złącza muszą być w nienagannym stanie technicznym.
- Nigdy nie chwycić wilgotnymi rękami wtyczki, przewodu zasilającego i przedłużacza ani elektrycznych złączy wtykowych.

### OSTRZEŻENIE

Należy prawidłowo ułożyć przewód zasilający i przedłużacz:

- Uwzględnić minimalne przekroje poszczególnych przewodów — patrz rozdział "Podłączenie urządzenia do zasilania sieciowego".
- Przewód zasilający ułożyć i oznaczyć tak, aby nie zostały uszkodzone i nie stanowiły dla nikogo zagrożenia — **niebezpieczeństwo potknięcia!**

- Stosowanie niewłaściwych przedłużaczy może być niebezpieczne. Stosować wyłącznie przedłużacze dopuszczone do użytku na zewnątrz, odpowiednio oznakowane i mające wystarczający przekrój.
- Wtyczka i złącze przedłużacza muszą być wodoszczelne i nie mogą być ułożone w wodzie.
- Zaleca się prowadzenie złącza wtykowego, np. przez zastosowanie bębna nawojowego, co najmniej 60 mm nad powierzchnią podłoża.
- Nie ciągnąć przewodu po krawędziach ani spiczastych lub ostrych przedmiotach.
- Nie zginać przewodu drzwiami lub oknami.
- Przy splątaniu przewodu — wyjąć wtyczkę z gniazda i uporządkować przewód.
- Aby uniknąć pożaru wskutek przegrzania, zawsze rozwijać cały przewód zasilający z bębna nawojowego.

### Podczas pracy

#### OSTRZEŻENIE

- Nie zasysać cieczy zawierających rozpuszczalniki lub nierozcieńczone kwasy ani rozpuszczalników (np. benzyny, oleju opałowego, rozcieńczalników do farb lub acetonu). Substancje te powodują uszkodzenia materiałów zastosowanych w urządzeniu. Mgła powstająca przy rozpylaniu jest łatwozapalna, wybuchowa i trująca.



W przypadku uszkodzenia przewodu zasilającego należy natychmiast odłączyć wtyczkę — **zagrożenie dla życia wskutek porażenia prądem!**



Nie spryskiwać strumieniem wody pod wysokim ciśnieniem lub wodą z węża samego urządzenia ani innych urządzeń elektrycznych — **zagrożenie wystąpieniem zwarcia!**



Nie spryskiwać strumieniem wody pod wysokim ciśnieniem lub wodą z węża instalacji elektrycznych, przyłączy lub przewodów pod napięciem — **zagrożenie wystąpieniem zwarcia!**



Osoba obsługująca urządzenie nie może kierować strumienia cieczy na siebie ani inne osoby, także w celu oczyszczenia odzieży lub butów — **zagrożenie odniesieniem obrażeń!**

Zawsze wybierać stabilne i bezpieczne stanowisko.

Urządzenie eksploatować wyłącznie w pozycji stojącej.

Zachować ostrożność na śliskich i mokrych powierzchniach, na śniegu, na pochyłościach i na nierównym terenie — **niebezpieczeństwo poślizgnięcia!**

Myjkę wysokociśnieniową ustawić możliwie najdalej od czyszczonego obiektu.

Nie przykrywać urządzenia, zwracać uwagę na wystarczającą wentylację silnika.

Nie kierować strumienia wody pod wysokim ciśnieniem na zwierzęta.

Nie kierować strumienia wody pod wysokim ciśnieniem na stanowiska, na których nie ma dobrej widoczności.

Nie dopuszczać do urządzenia dzieci, zwierząt i osób postronnych.

Podczas czyszczenia niebezpieczne substancje z czyszczonego obiektu (np. azbest, olej) nie mogą przedostawać się do

środowiska naturalnego. Należy bezwzględnie przestrzegać odpowiednich wytycznych regulujących zasady ochrony środowiska naturalnego!

Nie używać wysokociśnieniowego strumienia cieczy lub pary do obróbki powierzchni azbestowo-cementowych. Poza zanieczyszczeniami może dojść do uwolnienia włókien azbestu, które są niebezpieczne dla dróg oddechowych. Szczególnie zagrożenie występuje po wyschnięciu oczyszczonej powierzchni.

Delikatnych elementów wykonanych z gumy, surowców tekstylnych itp. nie należy czyścić strumieniem o okrągłym profilu, na przykład przy użyciu dyszy rotacyjnej. Aby uniknąć uszkodzenia czyszczonej powierzchni, podczas czyszczenia należy zachować odpowiedni odstęp między dyszą wysokociśnieniową a powierzchnią.

Dźwignia pistoletu natryskowego musi się swobodnie poruszać i po jej zwolnieniu samoczynnie wracać do pozycji wyjściowej.

W celu bezpiecznego zamortyzowania szarpnięcia wstecznego, a w przypadku urządzeń natryskowych z ugiętą lancą także występującego tam momentu obrotowego, należy mocno trzymać urządzenie natryskowe obiema rękami.

Nie zaginać ani nie płątać węża wysokociśnieniowego.

Nie należy uszkodzić przewodu zasilającego przez najeżdżanie, zginięcie, ciągnięcie; chronić go przed przegrzaniem i kontaktem z olejem.

Przewód zasilający nie może być spryskiwany strumieniem wody pod ciśnieniem.

Jeżeli urządzenie zostało poddane nadmiernym obciążeniom (np. wskutek stosowania nadmiernej siły, uderzenia lub upadku), to przed ponownym uruchomieniem należy dokładnie sprawdzić stan bezpieczeństwa

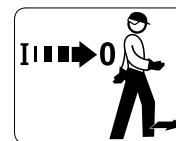
eksploatacyjnego — patrz także rozdział "Przed rozpoczęciem pracy". Szczególną uwagę należy zwrócić na poprawne działanie urządzeń zabezpieczających. W żadnym przypadku nie używać urządzenia, którego stan bezpieczeństwa eksploatacyjnego budzi zastrzeżenia. W razie wątpliwości zwrócić się do autoryzowanego dealera.

Przed pozostawieniem urządzenia: wyłączyć urządzenie — wyjąć wtyczkę z gniazda sieciowego.

### Urządzenie zabezpieczające

Ciśnienie, którego wartość przekracza dozwoloną wartość, zostaje w momencie aktywacji urządzenia zabezpieczającego skierowane przez zawór nadmiarowy do strony zasysania pompy wysokociśnieniowej. Urządzenie zabezpieczające zostało nastawione fabrycznie i nie należy go przestawiać.

## Po zakończeniu pracy



Przed pozostawieniem urządzenia należy je wyłączyć!

- Wyciągnąć wtyczkę z gniazda.
- Odłączyć wąż dopływu wody od urządzenia i sieci wodociągowej.

Nie wyjmować wtyczki z gniazda przez ciągnięcie za przewód zasilający — zawsze chwycić samą wtyczkę.

## Obsługa techniczna i naprawy

### ! OSTRZEŻENIE



Przed rozpoczęciem wszystkich robót przy urządzeniu: wyjąć wtyczkę z gniazda sieciowego.

- Należy stosować wyłącznie kwalifikowane części zamienne. W przeciwnym razie może to prowadzić do zagrożenia wystąpieniem wypadków przy pracy lub do



uszkodzenia urządzenia. W razie wątpliwości prosimy zwracać się z pytaniami do autoryzowanego dealera.

- W celu uniknięcia zagrożeń, prace prowadzone przy urządzeniu (np. wymiana uszkodzonego przewodu przyłączeniowego) mogą być wykonywane wyłącznie przez autoryzowanych dealerów lub elektrotechników.

Podzespoły wykonane z tworzyw sztucznych należy czyścić stosując do tego ścierkę. Stosowanie ostrych środków czyszczących może doprowadzić do uszkodzenia tworzywa.

Jeżeli zachodzi potrzeba, oczyścić szczeliny cyrkulacji powietrza chłodzącego w obudowie silnika.

Należy regularnie wykonywać czynności obsługi technicznej. Wykonywać należy tylko te czynności obsługi okresowej i naprawy, które zostały opisane w instrukcji użytkownika.

Wykonanie wszystkich innych robót należy zlecić autoryzowanemu dealerowi.

Firma STIHL zaleca stosowanie wyłącznie oryginalnych części zamiennych. Ich właściwości zostały w optymalny sposób dostosowane do produktu oraz do wymagań stawianych przez użytkownika.

Firma STIHL radzi wykonywanie czynności konserwacyjnych i napraw wyłącznie przez autoryzowanego dealera STIHL.

Autoryzowanym dealerom STIHL umożliwia się regularny udział w szkoleniach oraz udostępnia informacje techniczne.

## Wskazówki dotyczące pracy

Poniższe informacje i przykłady zastosowania ułatwiają pracę i pomagają uzyskać optymalny rezultat czyszczenia.

### Ciśnienie robocze i przepływ wody

Wysokie ciśnienie skuteczniej usuwa brud z czyszczonych powierzchni. Im większy przepływ wody, tym lepsze odprowadzanie usuniętego brudu.

Delikatne części i powierzchnie (np. lakier samochodowy, guma) czyścić niskim ciśnieniem lub zachować odpowiednio dużą odległość, w celu uniknięcia uszkodzeń. Do czyszczenia samochodów wystarczy ciśnienie 100 bar.

### Dysze

#### **Dysza o płaskim profilu strumienia**

Uniwersalne zastosowanie – do czyszczenia części i (delikatnych) powierzchni.

Zakresy stosowania:

- Czyszczenie samochodów i maszyn
- Czyszczenie podłóg i innych powierzchni
- Czyszczenie dachów i elewacji

#### **Dysza rotacyjna**

Do usuwania uporczywych zabrudzeń na wytrzymałych powierzchniach.

## Silnie zanieczyszczone powierzchnie

Silnie zanieczyszczone powierzchnie przed przystąpieniem do czyszczenia rozmoczyć wodą.

### **Środki czyszczące:**

Dzięki zastosowaniu środków czyszczących można zwiększyć skuteczność czyszczenia. Skuteczność czyszczenia wzrasta po odczekaniu określonego czasu działania środka (różny czas w zależności od używanego środka czyszczącego).

Nie zostawiać naniesionego środka czyszczącego do wyschnięcia.

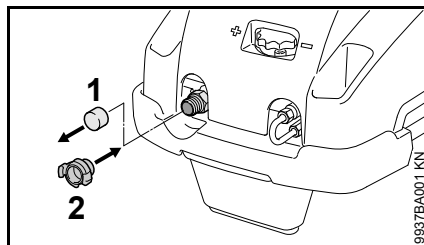
Środek czyszczący należy zawsze stosować w przepisowym stężeniu, a także stosować się do wskazówek dotyczących przepisowego dozowania środka czyszczącego.

### **Czyszczenie mechaniczne:**

Dzięki dodatkowemu użyciu np. dyszy obrotowej lub szczotki do mycia można skutecznie usuwać z powierzchni bardzo uporczywe zabrudzenia.

## Kompletowanie urządzenia

Przed pierwszym uruchomieniem należy zamontować króciec przyłączeniowy na dopływie wody (gwint 3/8").



- Ściągnąć zatyczkę ochronną (1) z dopływu wody
- Nakręcić króciec przyłączeniowy (2) i dokręcić siłą dłoni

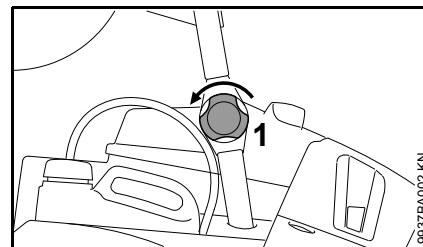
## Transport urządzenia

### Odchylany pałąk prowadzący

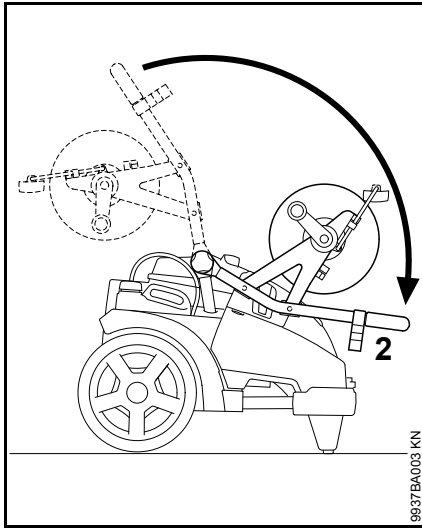
Pałąk prowadzący można odchylić, dzięki czemu urządzenie zajmuje mniej powierzchni podczas transportu.

Nie wkładać rąk do obszaru obrotu pałąka prowadzącego – w wyniku gwałtownego opadnięcia pałąka prowadzącego może dojść do zakleszczenia części ciała między pałąkiem prowadzącym a obudową.

### **Pozycja transportowa**



- Zwolnić pokrętko (1) po obu stronach

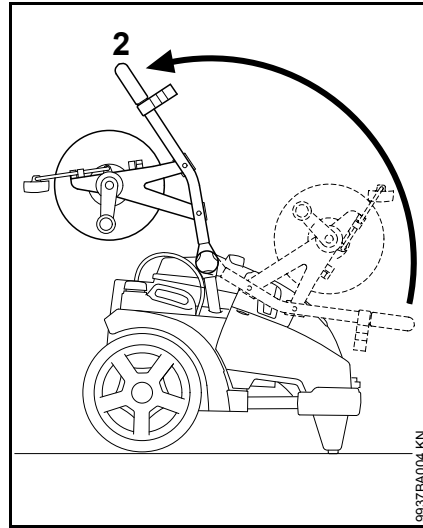


9937BA003 KN

- Pałak prowadzący (2) odchylić aż do oporu w kierunku do dołu

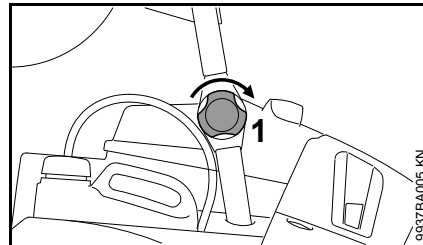
### Położenie robocze

Urządzenie eksploatować zawsze przy całkowicie odchylonym pałaku prowadzącym.



9937BA004 KN

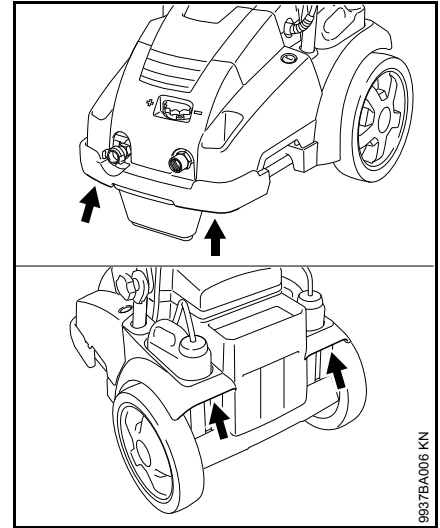
- Pałak prowadzący (2) podnieść do góry aż do oporu



9937BA005 KN

- Pałak prowadzący przymocować pokrętkiem (1) po obu stronach

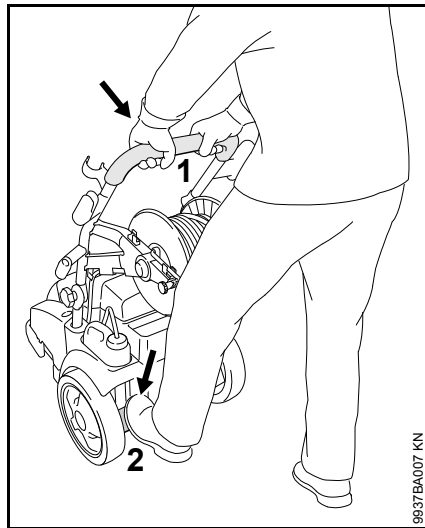
### Transport urządzenia



9937BA006 KN

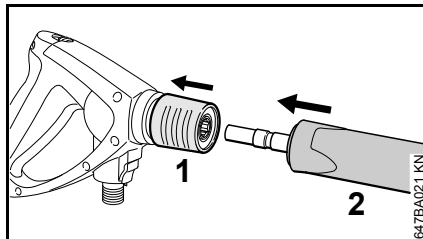
Urządzenie przenosić trzymając je w pokazanych punktach uchwytu.

## Przesuwanie urządzenia



- Urządzenie trzymać za pałąk prowadzący (1) oburącz.
- Urządzenie przytrzymać nogą za listwę nożną (2), wcisnąć pałąk prowadzący (1) i wyważyć urządzenie

## Zamontowanie, zdemontowanie lancy natryskowej

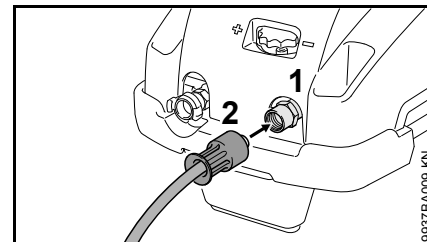


- pociągnąć złącze (1) w kierunku do tyłu i przytrzymać
- Wsunąć lancę natryskową (2) do wpustu w pistolecie natryskowym, lub w celu odłączenia, wyciągnąć z pistoletu
- Zwolnić złącze (1)

## Zamontowanie, zdemontowanie węża wysokociśnieniowego

### Urządzenia bez bębna nawojowego węża

### Zamontowanie węża wysokociśnieniowego



- Założyć wąż wysokociśnieniowy na króciec przyłącza (1)
- Założyć nakrętkę (2) a następnie nakręcić ją i dokręcić siłą dłoni

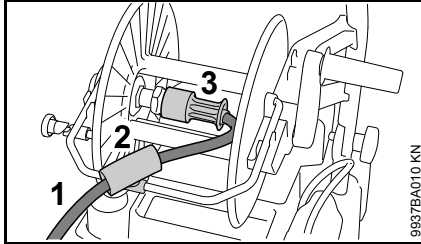
### Demontowanie węża wysokociśnieniowego

- Odkręcić nakrętkę (2).
- Ściągnąć wąż wysokociśnieniowy z króćca przyłącza (1)

### Urządzenia wyposażone w bębny nawojowe węża

Wąż wysokociśnieniowy jest fabrycznie podłączony.

### Demontowanie węża wysokociśnieniowego



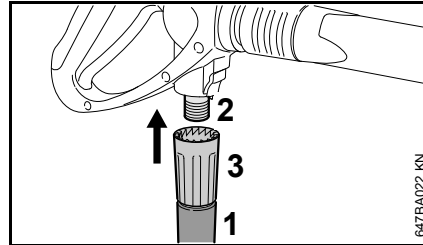
- Odwinąć wąż wysokociśnieniowy (1)
- Otworzyć prowadnicę węża (2)
- Odkręcić nakrętkę (3)
- Ściągnąć wąż wysokociśnieniowy (1) z króćca przyłącza

### Zamontowanie węża wysokociśnieniowego

- Założyć wąż wysokociśnieniowy (1) na króciec przyłącza bębna nawojowego
- Założyć nakrętkę (3), a następnie nakręcić ją i dokręcić siłą dłoni
- Włożyć wąż wysokociśnieniowy do prowadnicy (2), z następnie ją zamknąć
- Nawinać wąż wysokociśnieniowy

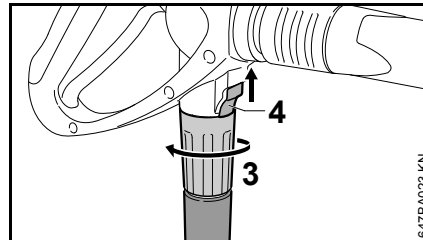
### Zamontowanie węża wysokociśnieniowego do pistoletu natryskowego

#### Zamontowanie



- Założyć wąż wysokociśnieniowy (1) na króćcu przyłącza (2)
- Założyć nakrętkę (3), a następnie nakręcić ją i dokręcić siłą dłoni

#### Wymontowanie



- Wcisnąć suwak (4) w kierunku wskazanym przez strzałkę i przytrzymać go w tej pozycji
- Odkręcić nakrętkę (3) i wykręcić ją z króćca przyłącza w kierunku wskazanym przez strzałkę

### Przedłużenie węża wysokociśnieniowego

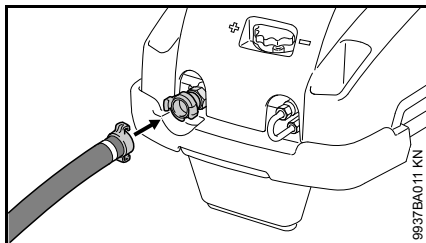
Zasadniczo należy zawsze stosować wyłącznie jedno przedłużenie węża wysokociśnieniowego – patrz rozdział "Wyposażenie specjalne"

## Organizacja zasilania wodnego

### ● Podłączenie węża dopływu wody

Przed podłączeniem do urządzenia przepłukać krótko wodą wąż dopływu wody, aby zapobiec przedostaniu się piasku lub cząstek innych zanieczyszczeń do wnętrza urządzenia oraz w celu odpowietrzenia węża.

Średnica węża dopływu wody:	3/4"
Długość węża dopływu wody:	min. 10 m (wyłapywanie impulsów ciśnienia)
	maks. 25 m

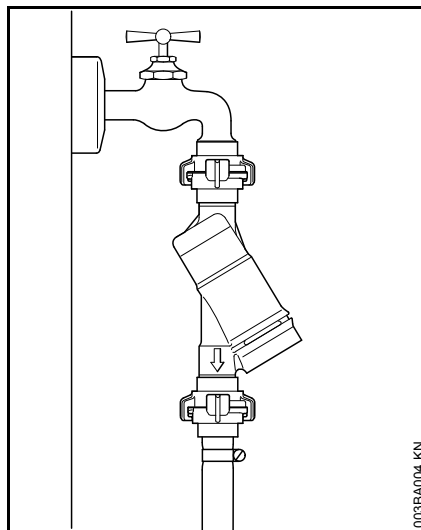


- Wprowadzić zaczepy węża do wpustów przyłącza na urządzeniu i obrócić do oporu w prawą stronę.
- Otworzyć zawór odcinający dopływ wody.

W celu odpowietrzenia układu:

- Uaktywnić pistolet natryskowy (bez zamontowanej lancy natryskowej) tak długo, aż pojawi się równomierny strumień wody.

## Podłączenie do sieci wody pitnej



Przy podłączaniu do sieci wody pitnej między zaworem odcinającym dopływ wody a węzem należy zamontować zawór zwrotny. Konstrukcja zaworu zwrotnego musi być zgodna z obowiązującymi przepisami krajowymi.

Jeżeli woda pitna przepłynie przez zawór zwrotny, nie będzie spełniać warunków przewidzianych dla wody pitnej i nie będzie traktowana jako woda pitna.

Należy przestrzegać przepisów miejscowych zakładów wodociągowych w zakresie zapobiegania powrotnego przepływu wody z myjki wysokociśnieniowych do sieci wody pitnej.

## Organizacja bezciśnieniowego zasilania wodnego

Myjka wysokociśnieniowa może być eksploatowana w trybie zasysania tylko wtedy, gdy zostanie zastosowany zestaw zasysający (wyposażenie specjalne).



### WSKAZÓWKA

Zasadniczo zaleca się ciągle stosowanie filtra wodnego.

- Podłączyć urządzenie do ciśnieniowej sieci wodociągowej zgodnie z niniejszą instrukcją użytkowania i uruchomić je przez krótką chwilę
- Wyłączenie urządzenia
- Pistolet natryskowy odłączyć od węża wysokociśnieniowego
- Odkręcić przyłącze węża od przyłącza wody
- Przy pomocy elementu przyłącza zrealizowanego w ramach dostawy, zestaw zasysający podłączyć do przyłącza wodnego

Należy bezwzględnie zastosować element przyłącza zrealizowany w ramach dostawy urządzenia. Realizowane seryjnie z myjką wysokociśnieniową złącza węża nie są szczelne podczas pracy urządzenia w trybie zasysania i nie nadają się do zasysania wody.

- Napełnić wąż zasysania wody i zanurzyć dzwon ssący węża w zbiorniku wodnym – **nie należy używać zanieczyszczonej wody**

- Wąż wysokociśnieniowy trzymać ręką w dół
- Włączanie urządzenia
- Odczekać, aż z przyłącza węża wysokociśnieniowego popłynie równomierny strumień wody
- Wyłączenie urządzenia
- Podłączyć pistolet natryskowy
- Włączyć urządzenie przy otwartym zaworze pistoletu natryskowego
- Kilkakrotnie krótko otworzyć zawór pistoletu natryskowego w celu szybkiego odpowietrzenia urządzenia natryskowego

## Podłączenie urządzenia do sieci zasilania prądem elektrycznym

Wartości napięcia oraz częstotliwości urządzenia (patrz tabliczka znamionowa) są zgodne z wartościami napięcia oraz częstotliwości sieci zasilania

Wartość minimalna zabezpieczenia przyłącza sieciowego musi odpowiadać wartości podanej w rozdziale "Dane techniczne" – patrz rozdział "Dane techniczne".

Urządzenie musi zostać podłączone do źródła zasilania napięciem poprzez wyłącznik różnicowo-prądowy tak, żeby nastąpiło odcięcie prądu w sytuacji, w której wartość prądu odprowadzanego do ziemi przekroczy 30 mA w ciągu 30 ms.

Przyłącze sieciowe musi spełniać wymagania IEC 60364-1 a także lokalnych przepisów obowiązujących w kraju użytkowania urządzenia.

Wahania napięcia występujące podczas włączania urządzenia mogą przy niekorzystnej charakterystyce sieciowej (wysoka impedancja) wywrzeć niekorzystny wpływ na podłączone urządzenia. Przy impedancji sieciowej mniejszej niż  $0,15 \Omega$  nie należy oczekiwać żadnych zakłóceń.

Przedłużenie przewodu zasilania energią elektryczną musi posiadać minimalny przekrój poprzeczny, który jest zależny od napięcia sieciowego oraz długości przewodu zasilania.

### Długość przewodu zasilania energią Minimalny przekrój poprzeczny

#### 400 V / 3~:

do 20 m	1,5 mm <sup>2</sup>
20 m do 50 m	2,5 mm <sup>2</sup>

#### 230 V 3~:

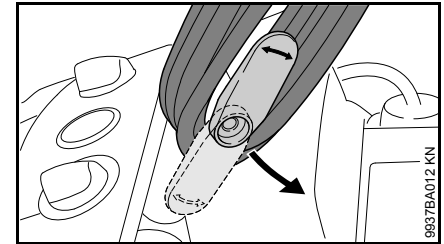
do 20 m	2,5 mm <sup>2</sup>
20 m do 50 m	4 mm <sup>2</sup>

#### 200 V / 3~:

do 10 m	3,5 mm <sup>2</sup>
10 m do 30 m	5,5 mm <sup>2</sup>

### Podłączenie do sieci

Przed podłączeniem do sieci zasilania napięciem należy sprawdzić, czy urządzenie zostało wyłączone – patrz rozdział "Wyłączenie urządzenia"



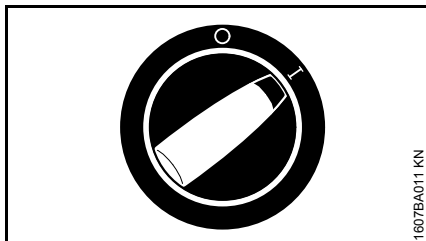
- Dolny uchwyt obrócić do góry i zdjąć przewód zasilania sieciowego
- Wtyczkę przewodu zasilania sieciowego lub wtyczkę przedłużenia przewodu włożyć do przepisowo zainstalowanego gniazda sieciowego.

## Włączanie urządzenia

### WSKAZÓWKA

Urządzenie można uruchamiać wyłącznie przy podłączonym węźu dopływu wody oraz otwartym zaworze odcinającym dopływ wody. W przeciwnym razie wystąpi niedobór wody, który może prowadzić do uszkodzenia urządzenia.

- Otworzyć zawór odcinający dopływ wody
- Całkowicie odwinąć wąż wysokociśnieniowy



- Główny przełącznik urządzenia obrócić do pozycji I – urządzenie pozostaje teraz w trybie standby (oczekiwanie)

### Urządzenie z bębnum nawojowym

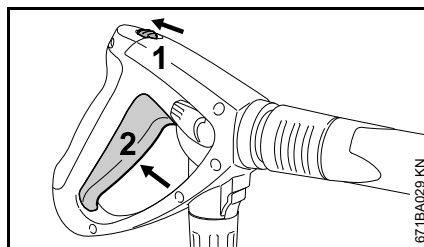
### WSKAZÓWKA

Odwinąć w całości wąż wysokociśnieniowy z bębnum nawojowego. Wysokie ciśnienie wody powoduje rozciąganie się węża wysokociśnieniowego. Może to spowodować uszkodzenie bębnum nawojowego lub węża wysokociśnieniowego.

## Praca

### Otworzyć przepustnicę pistoletu natryskowego

- Skierować urządzenie natryskowe na przedmioty przeznaczone do czyszczenia
- Podczas uruchamiania urządzenia należy zwrócić dyszę rotacyjną w kierunku do dołu



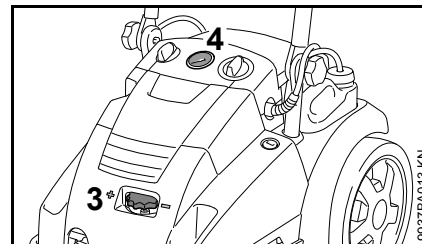
- Przesunąć dźwignię zabezpieczenia (1) w kierunku wskazanym przez strzałkę – dźwignia (2) została odryglowana
- Wcisnąć do końca dźwignię (2)

Po zwolnieniu dźwigni silnik zostanie wyłączony.

### Regulacja ciśnienia / wielkości przepływu – z poziomu urządzenia

Na poziomie pompy wysokociśnieniowej można regulować wartość ciśnienia roboczego oraz intensywność przepływu wody dla celów długoterminowego dostosowania

regulacji urządzenia do wymagań związanych z zadaniem, które ma zostać wykonane.



- Obracać pokrętko (3) w celu regulacji ciśnienia roboczego oraz intensywności przepływu wody

Manometr (4) wskazuje wartość ciśnienia w pompie wysokociśnieniowej.

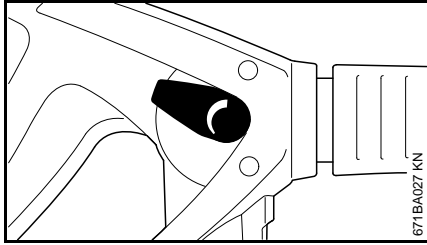
Wskazanie wartości ciśnienia jest nie zawsze równe z ciśnieniem w lancy natryskowej przed dyszą. Ciśnienie przed dyszą jest zależne od pozycji dźwigni regulacji ciśnienia / wielkości przepływu na poziomie pistoletu natryskowego.

### Ciśnienie / wielkość przepływu z poziomu pistoletu natryskowego

Z poziomu pompy wysokociśnieniowej można regulować wartość ciśnienia roboczego oraz intensywność przepływu wody dla celów długoterminowego dostosowania regulacji urządzenia odpowiednio do wymagań związanych z zadaniem, które ma zostać wykonane.

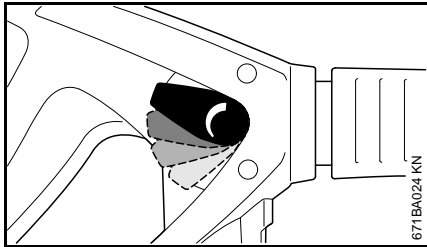


## Ustawienia standardowe



Dźwignia nastawcza w pozycji standardowej: maksymalne ciśnienie robocze oraz ilość wody.

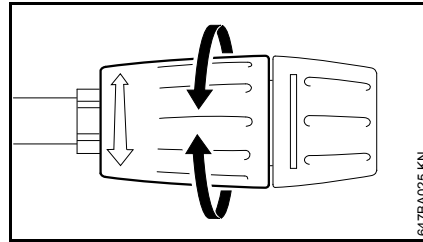
## Zredukowane ciśnienie robocze oraz ilość wody



Przy pomocy dźwigni nastawczej można dokonywać precyzyjnej stopniowej regulacji ciśnienia roboczego oraz wielkości przepływu wody.

## Regulacja ciśnienia z poziomu dyszy

Wartość ciśnienia roboczego może być regulowana bezstopniowo z poziomu dyszy.



- Obracać tulejkę nastawczą – ilość wypływającej wody nie ulega zmianie

## Wąż wysokociśnieniowy



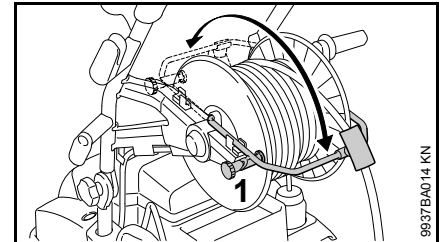
### WSKAZÓWKA

Wąż wysokociśnieniowy nie może być łamany ani nie może tworzyć pętli.

Nie należy stawiać na wężu wysokociśnieniowym żadnych ciężkich przedmiotów ani najeżdzać go pojazdami.

## Urządzenia wyposażone w bębny nawojowe węża

Wąż wysokociśnieniowy można rozwinąć z bębna po opuszczeniu składanego pałąka do przodu lub do tyłu urządzenia.



- Zwolnić hamulec bębna nawojowego (1)
- Pałąk odchylić do przodu lub do tyłu

## Eksploatacja w trybie gotowości (standby)



### WSKAZÓWKA

Urządzenie może znajdować się w trybie gotowości (standby) maksymalnie przez 5 min. Przy przerwach w pracy trwających powyżej 5 min, podczas przerw w pracy lub jeżeli urządzenie zostanie pozostawione bez dozoru, należy wyłączyć je przełącznikiem znajdującym się na urządzeniu – patrz rozdział "Wyłączanie urządzenia".

## Tylko RE 462, RE 462 PLUS

## Wyłącznik bezpieczeństwa

Jeżeli włączone urządzenie nie będzie użytkowane przez okres dłuższy niż 30 minut, to nastąpi jego samoczynne odłączenie od zasilania sieciowego. Zabezpieczenie przed niezamierzonym włączeniem pistoletu natryskowego (np. przez osoby nieupoważnione).

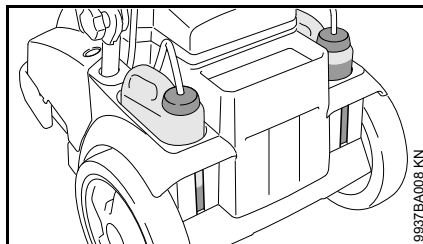
W celu ponownego włączenia urządzenia do eksploatacji, należy je wyłączyć i ponownie włączyć.

### Przełączanie wybiegu bezwładnościowego silnika

Po zamknięciu przepustnicy pistoletu natryskowego pompa pracuje jeszcze przez około 20 sek w trybie bezciśnieniowym poprzez bypass i następnie zostaje wyłączony silnik. Pozwala to uniknąć zbędnej częstej aktywacji automatycznego układu wyłączania.

## Domieszanie środka czyszczącego

Urządzenie jest wyposażone w dwa zbiorniki środka czyszczącego. W zależności od zastosowania i wymaganego środka czyszczącego w trakcie pracy można zmienić źródło doprowadzania środka czyszczącego z jednego zbiornika na drugi.

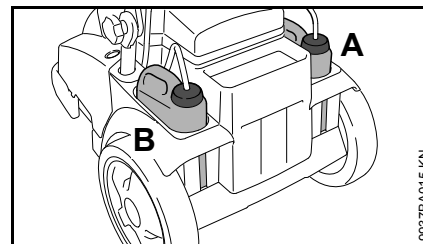


Poziom płynu w każdym zbiorniku można sprawdzać przez wycięcia w obudowie.

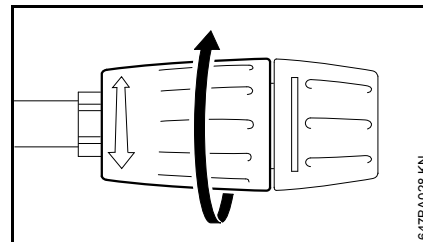
Przy zamontowanych przedłużeniach węża wysokociśnieniowego nie jest możliwe zasysanie środka czyszczącego ze zbiornika.

Środek czyszczący może być zasysany wyłącznie podczas eksploatacji niskociśnieniowej.

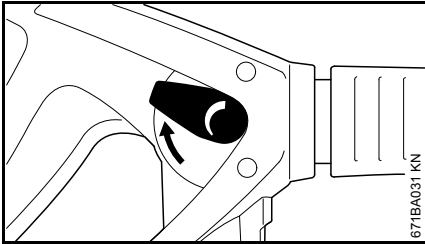
## Przygotowanie urządzenia



- Wlać do zbiornika środka czyszczącego A lub B odpowiednio rozcieńczony środek czyszczący STIHL.

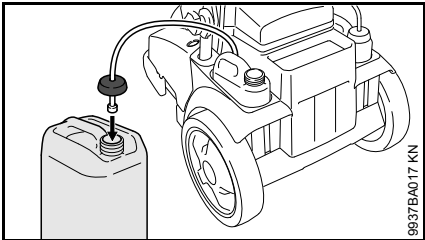


- Obrócić tulejkę nastawczą do oporu w kierunku wskazanym przez strzałkę (eksploatacja z zastosowaniem niskiego ciśnienia).



- Obrócić dźwignię nastawczą do ustawienia standardowego: maksymalne ciśnienie robocze i ilość wody.

### Zasysanie środka czyszczącego z niezależnego zbiornika

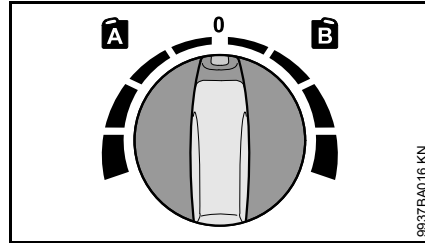


- Odkręcić pokrywkę z węzłem zasysającym z otworu wlewu zbiornika środka czyszczącego.
- Nakręcić pokrywkę z węzłem ssącym na osobny zbiornik środka czyszczącego.

Pokrywka jest wyposażona w standardowy gwint pasujący do standardowych kanistrów ze środkami czyszczącymi.

- Wsunąć wąż ssący jak najgłębiej do zbiornika środka czyszczącego.

### Ustawienie dozowania



- Wybrać zbiornik środka czyszczącego.
- Uchwyt dozowania w położeniu A = zbiornik lewy
- Uchwyt dozowania w położeniu B = zbiornik prawy
- Ustawić dozowanie (możliwy zakres 0%–6%).
- W trakcie pracy środek czyszczący należy nakładać zawsze od dołu do góry.

Środki czyszczące nie mogą przyschnąć na czyszczonym przedmiocie.

Jeżeli nie ma być domieszany dalszy środek czyszczący:

- Ustawić dźwignię dozowania w położeniu 0.
- Jeszcze przez chwilę pozostawić pracującą myjkę wysokociśnieniową przy otwartej przepustnicy pistoletu natryskowego, aż z dyszy przestanie wypływać środek czyszczący.

### Po zakończeniu pracy

- Opróżnić zbiornik środka czyszczącego i przepłukać go czystą wodą.
- Zanurzyć wąż ssący w czystej wodzie.
- Uruchomić pistolet natryskowy i wypłukać pozostałości środka czyszczącego.

### Dokładne obliczenie i ustawienie poziomu stężenia środka czyszczącego

W przypadku niektórych środków czyszczących wymagane jest dokładne ustawienie stężenia. W tym celu należy zmierzyć wielkość przepływu wody i zużycie środka czyszczącego.

- Ustawić tulejkę nastawczą na dyszy w pozycji eksploatacji niskociśnieniowej — zgodnie z wcześniejszym opisem.
- Ustawić uchwyt dozowania środka czyszczącego w pozycji "0% (min)".
- Przytrzymać pistolet natryskowy w odpowiednim pustym pojemniku (> 20 l) i uruchomić go na dokładnie 1 minutę.
- Zmierzyć ilość wody "Q" w zbiorniku.
- Wlać 2 litry środka czyszczącego o zalecanej stężeniu do odpowiedniego zbiornika (ze skalą o podziale 0,1 l) — STIHL zaleca stosowanie środka czyszczącego STIHL.
- Przytrzymać wąż ssący w pojemniku.

- Ustawić uchwyt dozowania środka czyszczącego w pozycjiżądanego stężenia: 0% (min.) do 6% (maks.).
- Przytrzymać pistolet natryskowy w odpowiednim pustym pojemniku (> 20 l) i uruchomić go na dokładnie 1 minutę.
- Odczytać na skali zużycie środka czyszczącego "QR".

Obliczenie rzeczywistego stężenia środka czyszczącego:

$$\frac{QR}{Q} \times V = \text{stężenie}$$

- QR = ilość zużytego środka czyszczącego (w l/min)
- Q = ilość wody bez środka czyszczącego (w l/min)
- V = wstępne rozcieńczenie środka czyszczącego (w %)

Jeżeli rzeczywiste stężenie różni się odżądanego, to należy odpowiednio zmienić pozycję pokrętła regulacji dozowania; w razie potrzeby powtórzyć pomiar.

#### Obliczenie wstępnego rozcieńczenia środka czyszczącego w %

Jeżeli wartość wstępnego rozcieńczenia nie została podana w %, to można ustalić ją na podstawie następującej tabeli:

Wartość stosunku

1:1	=	50 %
1:2	=	33,3 %
1:3	=	25 %
1:5	=	16,6 %
1:10	=	9 %

#### Przykład:

Obliczanie wartości stosunku 1:2

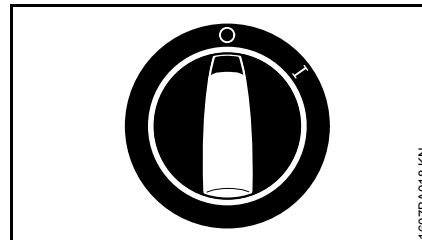
$$- A = 1$$

$$- B = 2$$

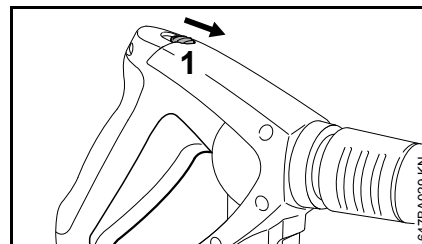
$$\frac{A}{(A + B)} \times 100 = \text{wartość w \%}$$

$$\frac{1}{(1 + 2)} \times 100 = 33,3\%$$

## Wyłączanie urządzenia



- Główny przełącznik urządzenia ustawić w pozycji 0
- Zamknąć zawór wody
- Nacisnąć dźwignię przepustnicy pistoletu natryskowego, aż woda z głowicy natryskowej będzie wypływać tylko małymi kroplami (ciśnienie w urządzeniu zostało zlikwidowane)
- Zwolnić dźwignię



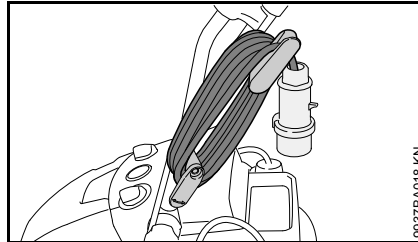
- Przesunąć dźwignię zabezpieczenia (1) w kierunku wskazanym przez strzałkę – w celu

uniemożliwienia przypadkowego włączenia, pistolet natryskowy został zaryglowany

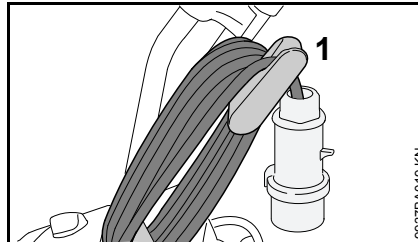
- Wyjąć wtyczkę z gniazda sieciowego
- Odłączyć wąż wody od zaworu wody i od urządzenia

## Po zakończeniu pracy

### Przewód zasilający



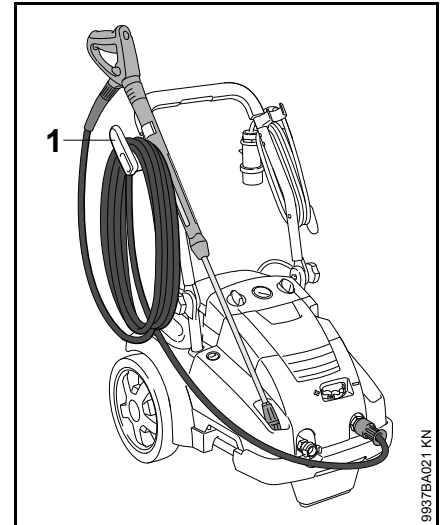
- Zwinąć przewód zasilający



- Przewód zasilający zawiesić na uchwycie (1)

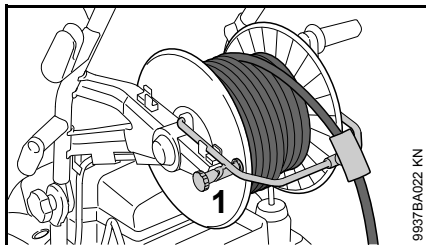
### Wąż wysokociśnieniowy / Urządzenie natryskowe

### Urządzenie bez bębna nawojowego węża



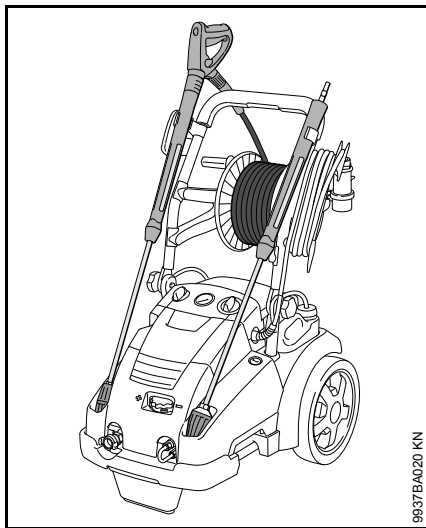
- Zwinąć wąż wysokociśnieniowy i zawiesić go na uchwycie (2)
- Urządzenie natryskowe umieścić w uchwycie

## Urządzenie z bębnem nawojowym



9937BA022 KN

- Zwolnić hamulec bębna nawojowego (1)
- Nawinąć wąż wysokociśnieniowy
- Włączyć hamulec bębna nawojowego (1)



9937BA020 KN

- Urządzenie natryskowe umieścić w uchwycie

## Przechowywanie urządzenia

Urządzenie należy przechowywać w bezpiecznym, suchym pomieszczeniu.

Jeżeli nie ma możliwości przechowywania urządzenia w warunkach dodatnich wartości temperatury, to należy zassać do pompy płyn na bazie glikolu zapobiegający zamarzaniu – tak jak w przypadku samochodów:

- zanurzyć wąż dopływu wody w zbiorniku zawierającym środek zapobiegający zamarzaniu
- w takim samym zbiorniku zanurzyć pistolet natryskowy bez lancy
- włączyć urządzenie przy otwartej przepustnicy pistoletu natryskowego
- naciskać dźwignię tak długo, aż pojawi się równomierny strumień
- pozostałości środka przeciw zamarzaniu przechować w zamkniętym pojemniku

## Wskazówki dotyczące przeglądów technicznych i konserwacji

Zamieszczone poniżej wskazówki dotyczą pracy urządzenia w normalnych warunkach eksploatacyjnych. Przy dłuższych, dziennych okresach eksploatacji podane wartości interwałów należy odpowiednio skrócić. Przy użytkowaniu okazjonalnym interwały te można odpowiednio wydłużyć.		przed rozpoczęciem pracy	po zakończeniu pracy lub codziennie	co tydzień lub co każdych 40 godzin eksploatacyjnych	co miesiąc	co kwartał lub co każdych 200 godzin eksploatacyjnych	co pół roku lub co każdych 500 godzin eksploatacyjnych	przy wystąpieniu zakłóceń	przy wystąpieniu uszkodzeń	jeżeli zachodzi potrzeba
Kompletna maszyna	Badanie wzrokowe (ogólny stan techniczny, szczelność)	X								
	oczyścić		X							X
Poziom oleju w pompie wysokociśnieniowej	sprawdzić			X						
Olej w pompie wysokociśnieniowej	wymienić					X				
Przylączy przewodu wysokociśnieniowego	oczyścić		X							X
	nasmarować									X
Złącze wtykowe lancy natryskowej i nakrętka kołpakowa pistoletu natryskowego	oczyścić	X								X
Sito wstępnego oczyszczania wody we wlocie wysokiego ciśnienia	oczyścić			X						X
	wymienić							X		
Dysza wysokociśnieniowa	oczyścić									X
	wymienić							X		
Otwory wentylacyjne	oczyścić									X
Wsporniki	zbadać									X
	wymienić							X		

## Obsługa techniczna

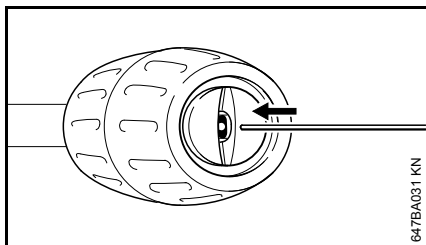
Przed rozpoczęciem czynności obsługowych lub czyszczenia urządzenia należy zawsze wyjąć wtyczkę z gniazda sieciowego.

W celu zabezpieczenia bezawaryjnej eksploatacji, zalecamy przed każdym użyciem urządzenia wykonanie następujących czynności:

- Przed rozpoczęciem montowania przepłukać wodą wąż dopływu wody, wąż wysokociśnieniowy, lancę natryskową oraz inne elementy wyposażenia
- Oczyszczyć z piasku i kurzu wtyk złącza lancy natryskowej oraz mufę złącza pistoletu natryskowego

### Czyszczenie dyszy wysokociśnieniowej

Niedrożna dysza powoduje w następstwie nadmierny wzrost ciśnienia w pompie, dlatego niezbędne jest jej natychmiastowe oczyszczenie.



- Wyłączenie urządzenia
- Nacisnąć dźwignię przepustnicy pistoletu natryskowego, aż woda z głowicy natryskowej będzie

wypływać tylko małymi kroplami – ciśnienie w urządzeniu zostało zlikwidowane

- Zdemontować lancę natryskową
- Przy pomocy odpowiedniej iglicy oczyścić dyszę



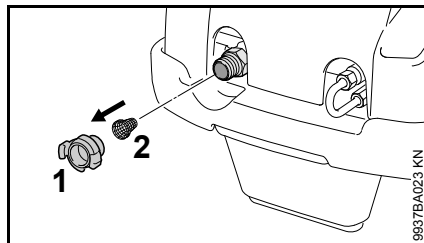
### WSKAZÓWKA

Dyszę należy czyścić tylko wtedy, gdy została zdemontowana lancia natryskowa

- Przepłukać lancę natryskową wodą od strony dyszy

### Czyszczenie sitka wstępnego oczyszczania wody

W zależności od potrzeb oczyścić jeden raz w miesiącu lub częściej sito wstępnego oczyszczania wody dopływu.



- Odkręcić przyłącze węża (1)
- Przy pomocy cęgów ostrożnie odłączyć druciane zabezpieczeniem, wyjąć sitko (2) i przepłukać

- Sprawdzić, czy sitko jest całe – uszkodzone sitko wymienić
- Założyć sitko (2) i zamocować drucianym zabezpieczeniem

### Czyszczenie otworów wentylacyjnych

W celu zabezpieczenia swobodnej cyrkulacji powietrza chłodzącego przez otwory wlotu i wylotu należy utrzymywać urządzenie w czystym stanie.

### Smarowanie przyłączy

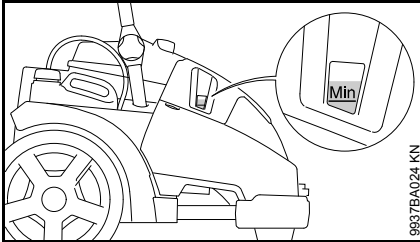
Jeżeli zachodzi potrzeba należy nasmarować złącza węża wysokociśnieniowego.

### Sprawdzanie stanu technicznego nogi urządzenia

W celu zabezpieczenia bezpiecznego posadowienia, należy w razie uszkodzenia lub zużycia eksploatacyjnego wymienić przednią nogę urządzenia.



## Kontrola stanu oleju



Poziom oleju należy sprawdzać co tydzień, a także po transporcie urządzenia.

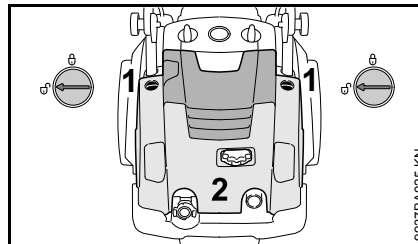
- Ustawić urządzenie na równym, poziomym podłożu
- Sprawdzić, czy poziom oleju znajduje się pomiędzy znakami "min" oraz "max"
- Jeżeli zachodzi potrzeba, należy uzupełnić stan oleju (patrz rozdział "Wymiana oleju")

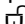
## wymienić olej

Pierwszą wymianę oleju należy wykonać po upływie 50 godzin eksploatacyjnych, każdą następną co pół roku lub po upływie każdego 500 godzin eksploatacyjnych.

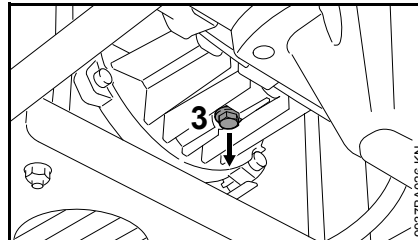
- Rozgrzać urządzenie

### Otwieranie pokrywy



- Otworzyć blokadę (1) po obu stronach – położenie 
- Zamknąć pokrywę (2)

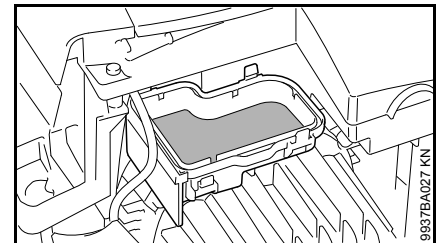
### Spuścić olej



- Wykręcić śrubę spustową oleju (3)
- Olej zlać do odpowiedniego pojemnika (pojemność przynajmniej 1 litr)

- Przpracowany olej należy zagospodarować zgodnie z obowiązującymi przepisami
- Wytrzeć szmatką śrubę spustową oleju, w celu usunięcia z jej powierzchni ewentualnych opiłków metalowych
- Ponownie wkręcić śrubę spustową oleju

### Wlewanie oleju



- Zdjąć pokrywkę ze zbiornika wyrównawczego
- Wlać nowy olej do zbiornika wyrównawczego – patrz rozdział "Dane techniczne"
- Zamknąć pokrywkę
- Zamknąć pokrywkę i sprawdzić poziom oleju, ewent. dolać więcej oleju

## Włączenie do eksploatacji po dłuższym okresie przechowywania

W konsekwencji długich okresów przechowywania w pompie mogą się odkładać substancje mineralne znajdujące się w wodzie. Wskutek tego silnik będzie się obracał z dużym wysiłkiem lub wcale nie.

- podłączyć urządzenie do sieci wodociągowej i dokładnie przepłukać urządzenie wodą wodociągową – nie włączać przy tym wtyku przewodu zasilania do gniazda sieciowego
- włączyć wtyk przewodu zasilania do gniazda sieciowego
- włączyć urządzenie przy otwartej przepustnicy pistoletu natryskowego

## Ograniczanie zużycia eksploatacyjnego i unikanie uszkodzeń

Stosowanie się do wskazówek niniejszej Instrukcji użytkownika pozwoli uniknąć ponadnormatywnego zużycia eksploatacyjnego urządzenia oraz jego uszkodzeń.

Użytkowanie, obsługa techniczna oraz przechowywanie musi się odbywać z taką starannością, jak to opisano w niniejszej Instrukcji obsługi.

Za wszystkie szkody jakie wystąpią wskutek nieprzestrzegania wskazówek dotyczących bezpieczeństwa, obsługi technicznej i konserwacji odpowiada użytkownik urządzenia. Obowiązuje to szczególnie wtedy, gdy:

- dokonano zmian konstrukcyjnych produktu bez zezwolenia firmy STIHL
- zastosowano narzędzia lub elementy wyposażenia, które do niniejszego urządzenia nie zostały dozwolone, nie nadawały się lub nie przedstawiały odpowiedniej jakości
- użytkowano urządzenie w sposób sprzeczny z jego przeznaczeniem
- urządzeniem posługiwano się podczas imprez sportowych czy podczas zawodów
- wystąpiły szkody będące konsekwencją użytkowania urządzenia z podzespołami niesprawnymi technicznie
- szkody spowodowane wskutek zamarznięcia urządzenia

- szkody powstałe wskutek nieprawidłowego napięcia zasilania
- szkody związane z nieprawidłowym zasilaniem wodnym (np. za mały przekrój poprzeczny węża dopływu wody)

## Czynności obsługi technicznej

Należy regularnie wykonywać wszystkie czynności, które zostały opisane w rozdziale "Wskazówki dotyczące obsługi technicznej i konserwacji". Jeżeli czynności obsługi technicznej nie mogą zostać wykonane przez użytkownika, to należy zlecić ich wykonanie wyspecjalizowanemu dystrybutorowi.

Firma STIHL zaleca zlecenie wykonywania czynności obsługi okresowych i napraw wyłącznie autoryzowanym dystrybutorom tej firmy. Autoryzowanym dystrybutorom firmy STIHL umożliwiona jest regularny udział w szkoleniach oraz udostępnienie informacji technicznych.

Jeżeli wykonanie czynności obsługi technicznej zostanie zaniedbane lub zostaną one wykonane niefachowo, to mogą powstać szkody, za które odpowiedzialność będzie ponosić sam użytkownik. Należą do tego między innymi:

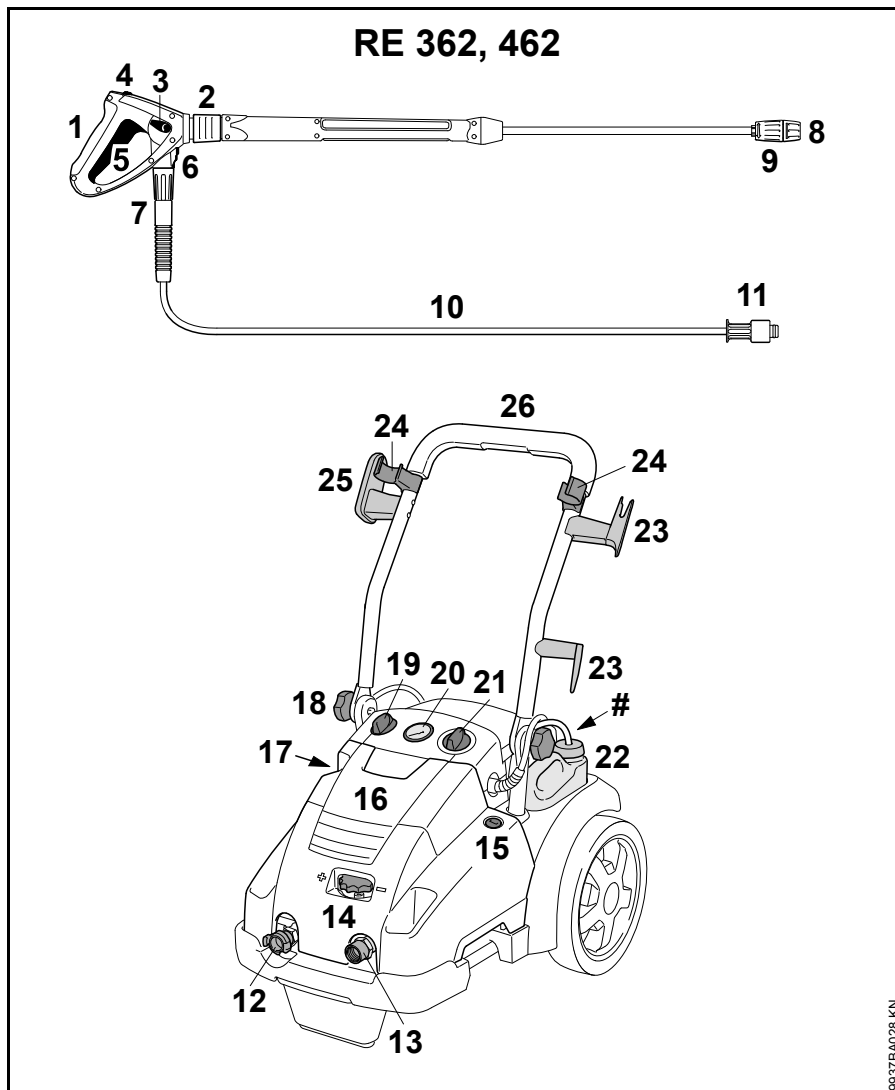
- uszkodzenia komponentów urządzenia, które wystąpią w następstwie czynności obsługi technicznej wykonanych nie we właściwym czasie lub w niewystarczającym zakresie
- korozję oraz szkody powstałe wskutek nieprawidłowego magazynowania
- uszkodzenia urządzenia powstałe wskutek stosowania części zamiennych niskiej jakości

### **Części zużywające się**

Niektóre części myjki wysokociśnieniowej — także przy prawidłowym użytkowaniu — ulegają naturalnemu zużyciu eksploatacyjnemu i, w zależności od rodzaju oraz okresu użytkowania, należy wymieniać je w odpowiednim czasie. Należą do nich między innymi:

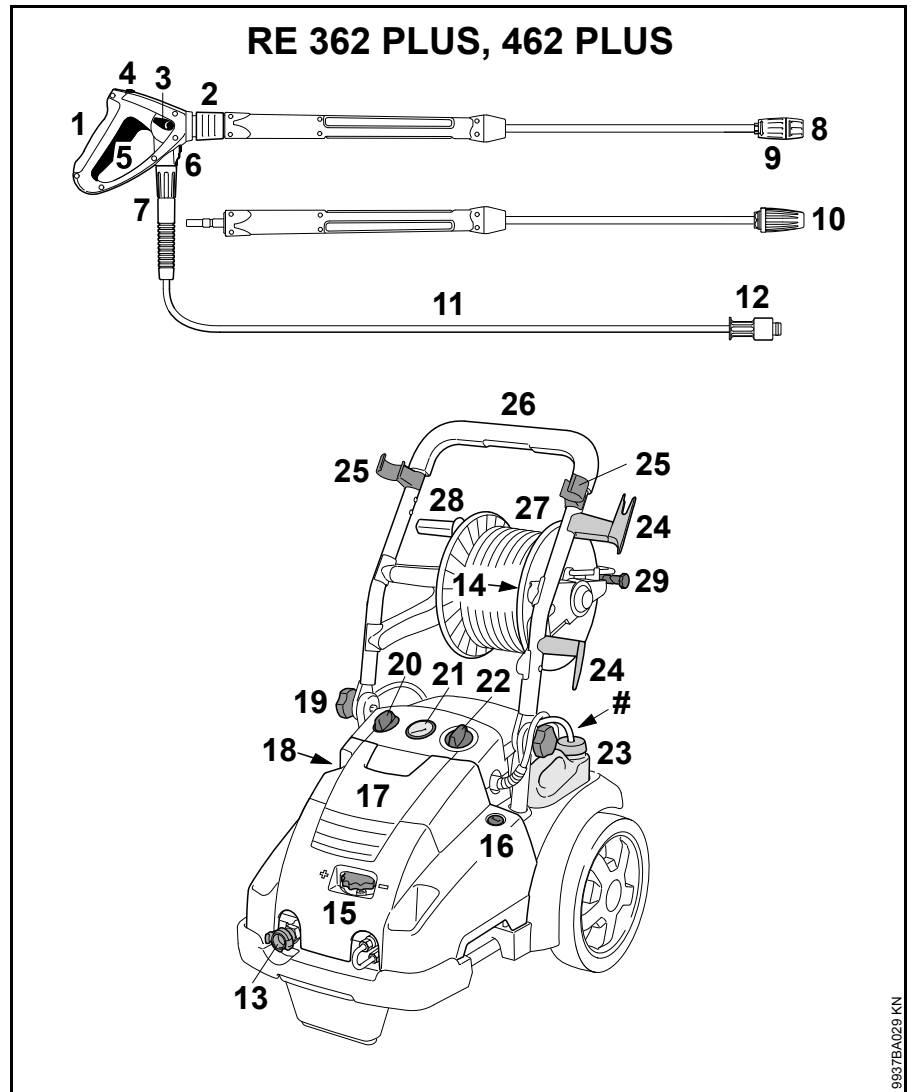
- Dysze wysokociśnieniowe
- Wężę wysokociśnieniowe

## Zasadnicze podzespoły urządzenia



- 1 Pistolet natryskowy
- 2 Złącze lancy natryskowej
- 3 Dźwignia nastawcza do regulacji ciśnienia / wielkości przepływu
- 4 Dźwignia zabezpieczenia
- 5 Dźwignia
- 6 Rygiel przyłącza węża wysokociśnieniowego
- 7 Nakrętka (połączenie węża wysokociśnieniowego z pistoletem natryskowym)
- 8 Dysza
- 9 Tuleja nastawcza zasysania środka czyszczącego
- 10 Wąż wysokociśnieniowy
- 11 Nakrętka (połączenie węża wysokociśnieniowego z myjką wysokociśnieniową)
- 12 Króciec przyłącza węża zasilania wodnego
- 13 Króciec przyłącza węża wysokociśnieniowego
- 14 Pokrętło regulacji ciśnienia / intensywności dozowania
- 15 Blokada pokrywy
- 16 Pokrywa
- 17 Kontrola poziomu oleju
- 18 Uchwyt obrotowy
- 19 Pokrętło dozowania środka czyszczącego
- 20 Manometr

- 21 Główny przełącznik urządzenia
- 22 Zbiornik środka czyszczącego
- 23 Zawieszenie przewodu zasilania sieciowego
- 24 Mocowanie pistoletu natryskowego
- 25 Wieszak węża wysokociśnieniowego
- 26 Pałak prowadzący
- # Tabliczka znamionowa



9937BA029 KN

- |           |  |           |   |
|-----------|--|-----------|---|
| <b>1</b>  | Pistolet natryskowy  | <b>21</b> | Manometr                                  |
| <b>2</b>  | Złącze lancy natryskowej   | <b>22</b> | Główny przełącznik urządzenia             |
| <b>3</b>  | Dźwignia nastawcza do regulacji ciśnienia / wielkości przepływu          | <b>23</b> | Zbiornik środka czyszczącego              |
| <b>4</b>  | Dźwignia zabezpieczenia  | <b>24</b> | Zawieszenie przewodu zasilania sieciowego |
| <b>5</b>  | Dźwignia   | <b>25</b> | Mocowanie pistoletu natryskowego          |
| <b>6</b>  | Rygiel przyłącza węża wysokociśnieniowego                                | <b>26</b> | Pałak prowadzący                          |
| <b>7</b>  | Nakrętka (połączenie węża wysokociśnieniowego z pistoletem natryskowym)  | <b>27</b> | Bęben nawojowy węża                       |
| <b>8</b>  | Dysza  | <b>28</b> | Korba bębna węża nawojowego               |
| <b>9</b>  | Tuleja nastawcza zasysania środka czyszczącego                           | <b>29</b> | Hamulec bębna nawojowego                  |
| <b>10</b> | Dysza rotacyjna  | <b>#</b>  | Tabliczka znamionowa                      |
| <b>11</b> | Wąż wysokociśnieniowy  |           |   |
| <b>12</b> | Nakrętka (połączenie węża wysokociśnieniowego z myjką wysokociśnieniową) |           |   |
| <b>13</b> | Króciec przyłącza węża zasilania wodnego                                 |           |   |
| <b>14</b> | Króciec przyłącza węża wysokociśnieniowego                               |           |   |
| <b>15</b> | Pokrętło regulacji ciśnienia / intensywności dozowania                   |           |   |
| <b>16</b> | Blokada pokrywy  |           |   |
| <b>17</b> | Pokrywa  |           |   |
| <b>18</b> | Kontrola poziomu oleju   |           |   |
| <b>19</b> | Uchwyt obrotowy  |           |   |
| <b>20</b> | Pokrętło dozowania środka czyszczącego                                   |           |   |

## Dane techniczne

### Dane elektryczne

	RE 362	RE 362 PLUS	RE 462	RE 462 PLUS
Dane dotyczące przyłącza sieciowego:	400 V / 3~ / 50 Hz	400 V / 3~ / 50 Hz 230 V / 3~ / 50 Hz <sup>1)</sup>	400 V / 3~ / 50 Hz	400 V / 3~ / 50 Hz
Moc:	6,3 kW	6,5 kW	7,4 kW	7,4 kW
Zabezpieczenie (charakterystyka "C" lub "K"):	16 A	16 A / 25 A <sup>1)</sup>	16 A	16 A
Klasa zabezpieczenia:	I	I	I	I
Rodzaj zabezpieczenia:	IP X5	IP X5	IP X5	IP X5

<sup>1)</sup> tylko Norwegia

### Dane układu hydraulicznego

	RE 362	RE 362 PLUS	RE 462	RE 462 PLUS
Ciśnienie robocze:	3,5 - 18 MPa (35 - 180 bar)	3,5 - 18 MPa (35 - 180 bar)	3,5 - 22 MPa (35 - 220 bar)	3,5 - 22 MPa (35 - 220 bar)
Maks. dozwolone ciśnienie:	25 MPa (250 bar)	25 MPa (250 bar)	25 MPa (250 bar)	25 MPa (250 bar)
Maks. ciśnienie wody zasilającej:	1 MPa (10 bar)	1 MPa (10 bar)	1 MPa (10 bar)	1 MPa (10 bar)
Maks. wielkość przepływu wody:	1080 l/h	1080 l/h	1130 l/h	1130 l/h
Wielkość przepływu wody zgodnie z normą EN 60335-2-79:	1000 l/h	1000 l/h	1050 l/h	1050 l/h
Maksymalna wysokość zasysania:	2,5 m	2,5 m	2,5 m	2,5 m
Maks. temperatura wody zasilającej w trybie wysokociśnieniowym:	60 °C	60 °C	60 °C	60 °C
Maks. temperatura wody zasilającej w trybie zasysania:	50 °C	50 °C	50 °C	50 °C

Wartość maksymalna siły zwrotnej:	51 N	51 N / 49 N <sup>1)</sup>	54 N	54 N
Gatunki oleju (serwis):	SAE 80W-90 API GL-5	SAE 80W-90 API GL-5	SAE 80W-90 API GL-5	SAE 80W-90 API GL-5
Ilość oleju:	730 ml	730 ml	730 ml	730 ml

1) tylko Norwegia

### Wymiary

	RE 362	RE 362 PLUS	RE 462	RE 462 PLUS
Długość około:	735 mm	890 mm	735 mm	890 mm
Szerokość około:	570 mm	570 mm	570 mm	570 mm
Wysokość w położeniu roboczym:	1020 mm	1020 mm	1020 mm	1020 mm
Wysokość w położeniu transportowym:	530 mm	710 mm	530 mm	710 mm

### Ciężar

	RE 362	RE 362 PLUS	RE 462	RE 462 PLUS
z urządzeniem natryskowym i węzłem wysokociśnieniowym:	około 72 kg	około 79 kg / około 80 kg <sup>1)</sup>	około 77 kg	około 83 kg

1) tylko Norwegia

### Wąż wysokociśnieniowy

	RE 362	RE 362 PLUS	RE 462	RE 462 PLUS
Stalowa osnowa	10 m, DN 08	15 m, DN 08	10 m, DN 08	20 m, DN 08



## Wartości hałasu i drgań

Poziom ciśnienia akustycznego  $L_p$  odpowiednio do normy ISO 3744 (w odstępnie 1 m)

RE 362, RE 362 PLUS: 76 dB(A)  
RE 462, RE 462 PLUS: 75 dB(A)

Poziom mocy akustycznej  $L_w$  odpowiednio do ISO 3744

RE 362, RE 362 PLUS: 87,5 dB(A)  
RE 462, RE 462 PLUS: 86,5 dB(A)

Przyspieszenie drgań  $a_{hv}$  na uchwycie odpowiednio do ISO 5349

RE 362, RE 362 PLUS: < 2,5 m/s<sup>2</sup>  
RE 462, RE 462 PLUS: < 2,5 m/s<sup>2</sup>

Dla poziomu ciśnienia akustycznego oraz akustycznego poziomu mocy współczynnik K -wynosi zgodnie z RL 2006/42/EG = 1,5 dB(A). Natomiast współczynnik K -dla wartości drgań wynosi odpowiednio do RL 2006/42/EG = 2,0 m/s<sup>2</sup>.

## REACH

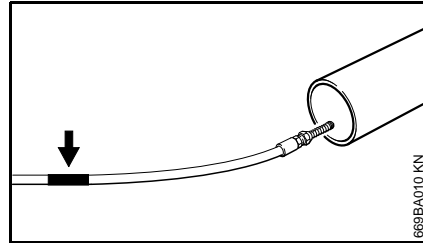
Skrót REACH oznacza Zarządzenie UE w przedmiocie rejestracji, oceny i zezwoleń eksploatacyjnych dla chemikaliów.

Informacje dotyczące spełnienia wymagań Zarządzenia REACH (UE) Nr. 1907/2006 patrz [www.stihl.com/reach](http://www.stihl.com/reach)

## Wyposażenie specjalne

### Zestaw do czyszczenia rur

O długościach 10 lub 20 m



Na końcu węża czyszczącego znajduje się oznakowanie (patrz strzałka):

- Wsunąć wąż aż do oznakowania do rury, która ma być czyszczona – dopiero wtedy uruchomić urządzenie

Jeżeli przy wyciąganiu węża z rury pojawi się oznakowanie, należy:

- Wyłączyć urządzenie
- Nacisnąć dźwignię przepustnicy pistoletu natryskowego, aż w urządzeniu zostanie zlikwidowane ciśnienie
- Wyjąć w całości wąż z rury

Nie wyjmować węża czyszczącego z rury przy włączonym urządzeniu.

### Dalsze wyposażenie specjalne

**Obrotowa szczotka do mycia** – wymienna nasadka szczotkowa.

**Szczotka do mycia powierzchni** – do montowania na prostych i ugiętych lancach natryskowych.

**Lanca natryskowa, prosta** – długość 350, 500, 1070, 1800 lub 2500 mm.

**Lanca natryskowa, ugięta** – długość 1070 mm; rura stalowa ugięta – nie stosować z za narożników w kierunku przestrzeni o słabej widoczności, gdyż mogą się tam znajdować osoby.

**Dysza rotacyjna z ugiętą lancą natryskową** – długość 950 mm; do czyszczenia większych powierzchni oraz usuwania szczególnie uporczywych zanieczyszczeń. (Przy modelach PLUS należy do zakresu dostawy)

**Przedłużenie węża wysokociśnieniowego** – DN 08, przyłącze M27x1,5 – w osnowie stalowej, wzmocnione, długość 10, 15 lub 20 m. Należy zawsze stosować wyłącznie **jedno** przedłużenie węża wysokociśnieniowego.

**Adapter do węża wysokociśnieniowego** – przyłącze M27x1,5 – do połączenia węża wysokociśnieniowego z przedłużeniem.

**Adapter** – do połączenia wyposażenia ze złączem śrubowym oraz z pistoletem natryskowym ze złączem wtykowym.

**Urządzenie do piaskowania na mokro** – do piaskowania np.: przedmiotów z kamienia lub metalu.

**Filtr do oczyszczania wody** – do oczyszczania wody z sieci wodociągowej oraz przy bezciśnieniowym trybie użytkowania.

**Zawór zwrotny** – zapobiega cofaniu się wody z myjki wysokociśnieniowej do sieci wodociągowej.

**Zestaw ssący** – wersja profesjonalna, 3/4", długość 3 m.

Aktualne informacje dotyczące zamieszczonych powyżej oraz innych elementów wyposażenia specjalnego można uzyskać u autoryzowanego dealera STIHL.

## Usuwanie zakłóceń w pracy urządzenia

Przed rozpoczęciem robót wyjąć wtyczkę przewodu zasilania maszyny z gniazda sieciowego, zamknąć zawór odcinający wodę i tak długo naciskać dźwignię przepustnicy pistoletu natryskowego, aż w układzie zostanie zlikwidowane ciśnienie.

Zakłócenie	Przyczyna	Sposób usunięcia zakłócenia
Silnik nie podejmuje pracy podczas włączania (podczas włączania wydaje pomruki)	napięcie sieciowe jest za niskie lub nieprawidłowe	sprawdzić stan techniczny przyłącza sieciowego  sprawdzić stan techniczny wtyczki, przewodu zasilania i przełącznika
	niewłaściwy przekrój przedłużenia przewodu zasilania napięciem	naależy stosować przedłużenie o wystarczającym przekroju poprzecznym, patrz rozdział "Podłączenie urządzenia do sieci zasilania energią elektryczną"
	za długi kabel przedłużający	podłączyć urządzenie za pośrednictwem krótszego kabla przedłużającego lub bez kabla przedłużającego
	Wyłączone zabezpieczenie sieciowe	Wyłączyć urządzenie, nacisnąć dźwignię przepustnicy pistoletu natryskowego do momentu, w którym woda będzie wypływać z głowicy natryskowej tylko małymi kroplami, włączyć blokadę dźwigni przepustnicy pistoletu natryskowego, włączyć zabezpieczenie sieciowe
	nie otwierać przepustnicy pistoletu natryskowego	w momencie włączenia nacisnąć dźwignię przepustnicy pistoletu natryskowego
Silnik permanentnie włącza się i wyłącza	Nieszczelna pompa wysokociśnieniowa lub urządzenie natryskowe	zlecić wykonanie naprawy fachowemu dystrybutorowi <sup>1)</sup>
Silnik przerywa pracę	Urządzenie wyłącza się wskutek przegrzania silnika	sprawdzić zgodność napięcia zasilania i napięcia roboczego urządzenia, ostudzić silnik przez okres co najmniej 5 minut
niezadowolająca, nieprzezroczysta, nieczysta forma strumienia cieczy	zanieczyszczona dysza	wyczyścić dyszę, patrz "Konserwacja"

Przed rozpoczęciem robót wyjąć wtyczkę przewodu zasilania maszyny z gniazda sieciowego, zamknąć zawór odcinający wodę i tak długo naciskać dźwignię przepustnicy pistoletu natryskowego, aż w układzie zostanie zlikwidowane ciśnienie.

Zakłócenie	Przyczyna	Sposób usunięcia zakłócenia
wahania lub spadek ciśnienia	niedobór wody	otworzyć w całości zawór odcinający dopływ wody  zachować dozwoloną wysokość zasysania (tylko przy eksploatacji bezciśnieniowej)
	Zanieczyszczona dysza wysokociśnieniowa w głowicy natryskowej	oczyścić dyszę wysokociśnieniową, patrz rozdział "Obsługa techniczna"
	niedrożne sito wstępnego oczyszczania wody dopływu we wlocie pompy	oczyścić sito wstępnego oczyszczania wody dopływu, patrz rozdział "Obsługa techniczna"
	nieszczelna pompa wysokociśnieniowa, niesprawne zawory	zlecić wykonanie naprawy fachowemu dystrybutorowi <sup>1)</sup>
	zatkana dysza	oczyścić dyszę
brakuje środka czyszczącego	zbiornik środka czyszczącego jest pusty	napełnić zbiornik środka czyszczącego
	niedrożny układ zasysania środka czyszczącego	usunąć niedrożność
	dysza Venturiego zużyta eksploatacyjnie	zlecić wykonanie naprawy fachowemu dystrybutorowi

<sup>1)</sup> STIHL radzi zwrócić się do fachowego dystrybutora firmy STIHL.


## Wskazówki dotyczące napraw

Użytkownicy urządzenia mogą wykonywać tylko te przeglądy techniczne i konserwacje, które zostały opisane w niniejszej Instrukcji użytkownika. Wykonanie wszystkich innych robót należy zlecić wyspecjalizowanemu dystrybutorowi.

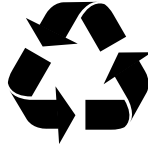
Firma STIHL radzi zlecenie wykonywania czynności obsługi okresowych i napraw wyłącznie autoryzowanym dystrybutorom tej firmy. Autoryzowanym dystrybutorom firmy STIHL umożliwia się regularny udział w szkoleniach oraz udostępnia informacje techniczne.

Należy posługiwać się wyłącznie częściami zamiennymi dozwolonymi do stosowania przez firmę STIHL do napraw niniejszego urządzenia lub równorzędnych technicznie. Należy stosować wyłącznie kwalifikowane części zamienne. W przeciwnym razie może to prowadzić do zagrożenia wystąpieniem wypadków przy pracy lub do uszkodzeniem urządzenia.

Firma STIHL zaleca stosowanie oryginalnych części zamiennych tej firmy.

Oryginalne części zamienne firmy STIHL można rozpoznać po numerze katalogowym części zamiennej, po napisie **STIHL** a także po znaku części zamiennych STIHL  (na mniejszych częściach zamiennych znak ten może występować samodzielnie).

## Utylizacja



Myjkę wysokociśnieniową, wyposażenie i opakowanie należy oddać do recyklingu zgodnie z zasadami ochrony środowiska.



Nie utylizować myjki wysokociśnieniowej, wyposażenia i opakowania z odpadami z gospodarstwa domowego.

Informacje dotyczące gospodarki odpadami można uzyskać u autoryzowanego dealera firmy STIHL.

- Zutilizować myjkę wysokociśnieniową, wyposażenie i opakowanie zgodnie z przepisami i w sposób przyjazny dla środowiska.

## Deklaracja zgodności WE

ANDREAS STIHL AG & Co. KG  
Badstr. 115  
D-71336 Waiblingen

Niemcy

stwierdza niniejszym, że

Wykonanie: Myjka  
wysokociśnieniowa

Oznaczenie fabryczne: STIHL  
Typ: RE 362,  
RE 362 PLUS

Identyfikacja serii: 4780  
Typ: RE 462,  
RE 462 PLUS

Identyfikacja serii: 4780

spełnia obowiązujące postanowienia dyrektyw 2011/65/UE, 2006/42/WE, 2004/108/WE (obowiązującej do dn. 19.04.2016 r.), 2014/30/UE (obowiązującej od dn. 20.04.2016 r.) oraz 2000/14/WE i została opracowana oraz wykonana zgodnie z wydaniami następujących norm obowiązującymi w dniu produkcji:

EN ISO 12100-1, EN ISO 12100-2, EN 55014-1, EN 55014-2, EN 60335-1, EN 60335-2-79, EN 61000-3-2, EN 61000-3-11

Przy ustalaniu odpowiadającego wyników pomiarów oraz gwarantowanego poziomu mocy akustycznej zastosowano procedurę przewidzianą przez dyrektywę

*polski*

2000/14/WE, dodatek V,  
z uwzględnieniem wymagań  
określonych w normie ISO 3744.

**Zmierzony poziom mocy akustycznej**

RE 362, RE 362 PLUS: 87,5 dB(A)

RE 462, RE 462 PLUS: 86,5 dB(A)

**Gwarantowany poziom mocy  
akustycznej**

RE 362, RE 362 PLUS: 89 dB(A)

RE 462, RE 462 PLUS: 88 dB(A)

Archiwizacja dokumentacji technicznej:

ANDREAS STIHL AG & Co. KG  
Produktzulassung

Rok produkcji i numer seryjny podano  
na urządzeniu.

Waiblingen, 11.03.2016

ANDREAS STIHL AG & Co. KG

z up.



Thomas Elsner

Kierownik działu zarządzania  
produktami i usług



## Cuprins

Despre acest manual de utilizare	118	Instrucțiuni pentru reparații	151
Instrucțiuni de siguranță și tehnica de lucru	118	Colectarea deșeurilor	151
Instrucțiuni de lucru	125	Declarație de conformitate CE	151
Completarea utilajului	126		
Transportarea utilajului	126		
Montarea și demontarea tubului pulverizator	128		
Montarea și demontarea furtunului de înaltă presiune	128		
Alimentarea cu apă	130		
Alimentarea cu apă fără presiune	130		
Racordarea electrică a utilajului	131		
Pornirea utilajului	132		
Operații	132		
Amestecarea detergentului	134		
Deconectarea utilajului	136		
După lucru	136		
Depozitarea utilajului	137		
Instrucțiuni de întreținere și îngrijire	138		
Întreținere	139		
verificați nivelul de ulei	140		
Schimbul de ulei	140		
Punerea în funcțiune după o perioadă îndelungată de depozitare	141		
Minimizarea uzurii și evitarea pagubelor	141		
Componente principale	143		
Date tehnice	146		
Accesorii speciale	148		
Înlăturarea defectiunilor în funcționare	149		

**Stimată cumpărătoare, stimate cumpărător,**

**vă mulțumim că ați ales un produs de calitate al firmei STIHL.**

**Acest produs a fost obținut prin metode moderne de prelucrare, la care s-au adăugat măsuri sporite de asigurare a calității. Am depus toate eforturile pentru a ne asigura că acest aparat va corespunde cerințelor dumneavoastră și că îl puteți utiliza fără probleme.**

**Pentru informații cu privire la aparatul dumneavoastră, vă rugăm să vă adresați dealerului dvs. sau direct, societății noastre de distribuție.**

**Al dvs.**



**Dr. Nikolas Stihl**

# STIHL®

Acest manual de utilizare este protejat prin legea dreptului de autor. Ne rezervăm toate drepturile, în special dreptul de a multiplica, traduce și prelucra prin sisteme electronice.

## Despre acest manual de utilizare

### Simboluri

---

Toate simbolurile care se găsesc pe aparat, sunt descrise în acest manual de utilizare.

### Simbolizarea paragrafelor

---



#### AVERTISMENT

Avertisment cu privire la pericolul de accident și rănire, precum și pericolul unor pagube materiale semnificative.



#### INDICAȚIE

Avertisment cu privire la avarierea utilajului sau componentelor individuale.

### Dezvoltare tehnică

---

STIHL se preocupă în mod constant de îmbunătățirea tuturor mașinilor și utilajelor; prin urmare ne rezervăm dreptul de a efectua modificări în programul de livrare în ceea ce privește forma, tehnologia și echiparea.

Prin urmare nu pot fi ridicate pretenții cu privire la informațiile și figurile din acest manual de utilizare.

## Instrucțiuni de siguranță și tehnica de lucru



Măsurile speciale de siguranță sunt necesare la utilizarea acestui aparat, deoarece se lucrează sub curent electric.



Manualul de utilizare se va citi în întregime cu atenție înainte de punerea în funcțiune și se va păstra în siguranță pentru a fi utilizat ulterior. Nerespectarea instrucțiunilor de utilizare poate duce la grave accidente.



## ! AVERTISMENT

- Copii sau tineri nu trebuie să fie lăsați să lucreze cu utilajul. Supravegheați copiii, pentru a vă asigura că aceștia nu se joacă în preajma utilajului.
- Utilajul va fi înmânat sau împrumutat numai acelor persoane care au cunoștințe despre modelul respectiv și utilizarea lui – întotdeauna se va înmâna și manualul de utilizare.
- Nu utilizați aparatul dacă în zona de lucru se găsesc persoane fără costum de protecție.
- Înaintea executării oricărei lucrări la utilaj, de ex. curățare, întreținere, înlocuirea pieselor – **scoateți ștecherul de rețea!**
- Când se lucrează cu curățătorul de înaltă presiune, se pot forma aerosoli. Aerosolii inspirați pot periclita sănătatea. Pentru a stabili măsurile de protecție necesare contra aerosolilor hidratați, trebuie să se efectueze o



evaluare a riscurilor în funcție de suprafețele de curățat și împrejurimile acestora. Masca de protecție pentru respirație din clasa FFP2 sau superioară acesteia se pretează la protecția contra aerosolilor hidratați.

Se vor respecta normele de siguranță specifice țării respective, de ex. cele emise de asociațiile profesionale, casele de asigurări sociale, autoritățile însărcinate cu protecția muncii și altele.

În cazul neutilizării, utilajul se va depozita în așa fel încât să nu pună în pericol nici o persoană. Utilajul se va asigura împotriva accesului neautorizat, ștecherul se scoate de la rețea.

Utilajul trebuie să fie folosit doar de către persoane instruite în privința utilizării și manevrării acestuia, sau de către cei ce fac dovada că pot exploata utilajul în condiții de siguranță.

Utilajul poate fi folosit de către persoane cu capacități fizice, senzoriale sau intelectuale limitate ori experiență și

cunoștințe deficitare, în măsura în care aceștia sunt supravegheați și au fost instruiți în privința manipulării în condiții de siguranță a utilajului, astfel încât să fie conștienți de pericolele conexe.

Utilizatorul este responsabil pentru accidentele sau pericolele apărute față de alte persoane sau de lucrurile aparținând acestora.

La prima întrebuințare a utilajului: Se solicită vânzătorului sau altui specialist informații cu privire la utilizarea în siguranță a aparatului.

În unele țări funcționarea utilajelor emițătoare de unde sonore poate fi limitată prin decizii locale. Respectați normele specifice locale.

Verificați cu atenție starea corespunzătoare a utilajului de fiecare dată înainte de a începe lucrul. Acordați atenție specială cablului de racord, ștecherului de rețea, furtunului de înaltă presiune, dispozitivului de pulverizare și dispozitivelor de siguranță.

Nu lucrați cu un furtun de înaltă presiune avariat – înlocuiți-l imediat.

Utilajul va fi pus în funcțiune numai dacă toate componentele sunt intacte.

Nu călcați peste furtunul de înaltă presiune, nu trageți de el, nu-l îndoiți

Nu întrebuințați furtunul de înaltă sau cablul de racord pentru a trage sau a transporta utilajul.

Furtunul de înaltă presiune trebuie să fie acceptat pentru presiunea admisă de funcționare a utilajului.

Presiunea de funcționare admisibilă, temperatura maxim admisă și data fabricației sunt imprimate pe mantaua furtunului de înaltă presiune. Pe armături sunt indicate presiunea admisă și data fabricației.

## Accesorii și piese de schimb

### **! AVERTISMENT**

- Furtunurile de înaltă presiune, armăturile și cuplajele sunt importante pentru siguranța utilajului. Montați numai furtunuri de înaltă presiune, armături, cuplaje și alte accesorii aprobate de STIHL pentru acest utilaj sau piese similare din punct de vedere tehnic. Pentru orice nelămurire adresați-vă unui serviciu de asistență tehnică. Utilizați numai accesorii de înaltă calitate. În caz contrar apare pericolul accidentării sau avarierii motoutilajului.
- STIHL vă recomandă utilizarea pieselor de schimb și accesorii originale STIHL. Datorită caracteristicilor lor acestea sunt optime pentru produs și corespund cerințelor utilizatorului.

Asupra utilajului nu se va executa nici o modificare – în caz contrar ar putea fi periclitată siguranța. STIHL nu își poate asuma nici

o răspundere pentru leziuni asupra persoanelor și daunele provocate bunurilor, cauzate de folosirea utilajelor atașabile neaprobate de STIHL.

### Adaptarea din punct de vedere fizic

Persoanele care întrebuințează utilajul trebuie să fie odihnite, sănătoase și în buna formă fizică. În cazul când vi s-a recomandat evitarea solicitării din motive de sănătate, adresați-vă unui medic pentru a afla dacă este posibil să se utilizeze aparatul.

După administrarea de alcool, medicamente care influențează capacitatea de reacție sau droguri nu este permisă utilizarea utilajului.

### Domenii de utilizare

Aspiratorul de înaltă presiune este destinat curățării vehiculelor, mașinilor, rezervoarelor, fațadelor, grajdurilor și îndepărtării ruginei fără emisie de praf sau scântei.

Întrebuințarea utilajului în alte scopuri este interzisă și poate duce la accidente sau defecțiuni ale aparatului.

Nu folosiți utilajul la temperaturi în jurul, respectiv sub 0 °C (32 °F).

### Îmbrăcăminte și echipament

Purtați încălțăminte cu talpă aderentă.

### **! AVERTISMENT**



Pentru reducerea riscului de leziuni la ochi, purtați ochelari de protecție cu aplicare strânsă conform normei EN 166. Aveți grijă la corecta așezare a ochelarilor de protecție.

Purtați îmbrăcăminte de protecție. STIHL recomandă utilizarea unei salopete de lucru pentru a minimiza riscul rănirii în cazul atingerii accidentale cu jetul de înaltă presiune.

## Transport

---

La transportul în, respectiv pe autovehicule:

- Asigurați-vă de bascularea sau deteriorarea inadvertentă a curățătorului de înaltă presiune, conform prevederilor locale aflate în vigoare.
- Goliți rezervorul de detergent și asigurați-vă de bascularea inadvertentă a acestuia.

Când utilajul și accesoriile se transportă la temperaturi sub 0 °C (32 °F), vă recomandăm utilizarea antigelului – vezi "Depozitarea utilajului".

## Detergenți

---

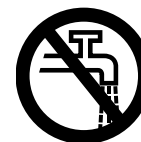
### ⚠️ AVERTISMENT

- Utilajul a fost conceput în așa fel încât să poată fi utilizați detergenții oferți sau recomandați de către fabricant.
- Se vor utiliza numai detergenți acceptați pentru aspiratoare de înaltă presiune. Utilizarea substanțelor de curățare sau chimicalelor necorespunzătoare poate periclita sănătatea și pot duce la avarierea mașinii sau obiectului de curățat. Pentru orice nelămurire adresați-vă unui serviciu de asistență tehnică.
- Detergentul se va folosi întotdeauna în dozajul prescris – respectați instrucțiunile corespunzătoare de utilizare ale detergentului.
- Detergenții pot conține componente dăunătoare sănătății (toxice, iritante, alergice), ușor inflamabile. Clătiți imediat cu multă apă curată în cazul când pielea sau ochii au intrat în

contact cu detergentul. În caz de ingerare, apelați de urgență la asistență medicală. **Respectați fișele cu normele de siguranță ale producătorului!**

## Înainte utilizării

---



Nu racordați curățătorul de înaltă presiune direct la rețeaua de apă potabilă.

Curățătorul de înaltă presiune se racordează la rețeaua de apă potabilă numai împreună cu o supapă de retur – vezi "Accesorii speciale".

### ⚠️ AVERTISMENT

- Dacă apa potabilă a străbătut supapa de retur, nu va mai fi considerată ca apă potabilă.

Nu utilizați aparatul cu apă murdară.

Dacă apare pericolul pătrunderii apei murdare (de ex. nisip) trebuie utilizat un filtru de apă corespunzător.

## Verificarea aspiratorului de înaltă presiune

### AVERTISMENT

- Curățătorul de înaltă presiune trebuie să se utilizeze numai în stare de funcționare sigură și nedeteriorată – **pericol de accident!**
- comutatorul utilajului trebuie să se poată comuta ușor pe 0
- comutatorul utilajului trebuie să se găsească în poziția 0
- Nu folosiți utilajul cu furtun de înaltă presiune, dispozitiv de injecție și dispozitive de siguranță deteriorate
- furtunul de înaltă presiune și dispozitivul de injecție trebuie să se găsească în stare ireproșabilă (curate, ușor accesibile), montaj corect
- pentru un ghidaj mai sigur mânerul trebuie să fie curate și uscate și să nu prezinte ulei și murdărie
- Verificarea nivelului de ulei

- Nu se execută nici o modificare la dispozitivele de comandă și siguranță
- Amplasați utilajul astfel încât să prezinte siguranță la alunecare și basculare. Exploatați utilajul numai pe suprafață de sprijin stabilă și nivelată.

### Racordul electric

### AVERTISMENT

Minimizarea pericolului de curentare:

- tensiunea și frecvența utilajului (vezi eticheta modelului) trebuie să corespundă tensiunii și frecvenței de rețea
- verificați starea de deteriorare a cablului de racord, ștecherului de rețea și cablului prelungitor. Nu folosiți utilajul cu cablu de racord, prelungitor sau ștecher de rețea deteriorate
- efectuarea racordului electric numai la o priză instalată corespunzător normelor

- izolația cablului de racord și cablului prelungitor, ștecherului și cuplei trebuie să fie în stare ireproșabilă
- nu apucați cu mâinile ude ștecherul, cablul de racord și prelungitorul, precum și îmbinările electrice.

### AVERTISMENT

Cablul de racord și cablul prelungitor se aranjează ordonat:

- respectați secțiunea minimă transversală a cablurilor – vezi "Racordarea electrică a utilajului"
- Cablul de racord se amplasează și se marchează în așa fel încât să nu fie avariat și nimeni să nu se afle în pericol – **pericol de împiedicare!**
- Întrebuințarea prelungitoarelor necorespunzătoare de cablu poate fi periculoasă. Utilizați numai prelungitoare acceptate

pentru utilizare exterioară și care sunt simbolizate corespunzător, precum și care au o secțiune transversală suficientă

- ștecherul și cuplajul prelungitorului trebuie să fie etanșe și nu trebuie să se găsească în apă
- Se recomandă ca îmbinarea de racord, de exemplu la utilizarea unui tambur de cablu să se afle la minimum 60 mm deasupra solului
- nu lăsați să fie secționate în zona muchiilor, obiectelor ascuțite sau tăioase
- nu lăsați să fie strivite prin crăpăturile ușii sau șpalturile ferestrelor
- la cablurile împletite – scoateți ștecherul de rețea și desfășurați cablurile
- de fiecare dată desfășurați complet tamburul de cablu pentru a evita pericolul de incendiu prin supraîncălzire.

## În timpul lucrului

### AVERTISMENT

- Nu aspirați niciodată lichide cu conținut de detergent sau acizi nediluți și solvenți (de ex. benzină, ulei încins, diluanți de vopsea sau acetonă). Aceste substanțe deteriorează materialele utilizate la aparat. Norul de pulverizare este foarte inflamabil, explosiv și toxic.



La avarierea cablului de racord scoateți imediat ștecherul de rețea – **pericol mortal prin electrocutare!**



Nu stropiți cu jetul de înaltă presiune sau cu furtunul cu apă aparatul propriu-zis și alte electroulajele – **pericol de scurtcircuitare!**



Nu stropiți cu jetul de înaltă presiune sau cu furtunul cu apă aparatele electrice, racordurile și cablurile străbătute de curent – **pericol de scurtcircuitare!**



Utilizatorul nu va îndrepta jetul de lichid asupra sa sau asupra altor persoane, nici pentru a curăța îmbrăcămintea sau încălțăminte – **pericol de rănire!**

Asigurați întotdeauna o poziție sigură și stabilă.

Utilajul se va opera numai din poziție verticală.

Atenție la polei, umezeală, zăpadă, gheață, remorci sau teren neuniform etc. – **pericol de alunecare!**

Așezați curățătorul de înaltă presiune la o distanță cât mai mare posibilă de obiectul de curățat.

Nu acoperiți utilajul, atenție la ventilarea suficientă a motorului.

Nu îndreptați jetul de înaltă presiune înspre animale.

Nu îndreptați jetul de înaltă presiune înspre locuri fără vizibilitate.

Copiii, animalele și persoanele privitoare trebuie să păstreze distanța.

În timpul curățării substanțele periculoase (de ex. azbest, ulei) ale obiectului de curățat nu trebuie să ajungă în mediul înconjurător. Respectați neapărat normele în vigoare ale mediului înconjurător!

Nu prelucrați suprafețele din azbest-ciment cu jetul de înaltă presiune. În afara murdăriei, fibrele de azbest desprinse sunt periculoase și pot ajunge în plămâni. Pericolul apare îndeosebi după uscarea suprafeței prelucrate.

Piese sensibile din cauciuc, material textil ș.a. nu se curăță cu jetul rotund, de ex. cu duza rotorului. Atenție în timpul curățării ca distanța să fie suficientă între duza de înaltă presiune și suprafață, pentru a evita deteriorarea suprafeței de curățat.

Pârghia pistolului de pulverizare trebuie să fie ușor accesibilă iar la eliberarea acesteia să se deplaseze automat în poziția de ieșire.

Apucați dispozitivul de pulverizare cu ambele mâini pentru a putea prelua în siguranță forța de recul și momentul de rotație suplimentar de la dispozitivele de pulverizare cu tub cotit.

Nu îndoiiți furtunul de înaltă presiune și nu formați bucle din acesta.

Nu călcați, striviți, întindeți etc. cablul de racord și furtunul de înaltă presiune, și protejați-le contra căldurii și uleiului.

Nu atingeți cablul de racord cu jetul de înaltă presiune.

În cazul în care utilajul a fost supus unei solicitări necorespunzătoare (de ex. prin lovire sau prăbușire), înainte de a fi folosit în continuare neapărat se va verifica starea sigură de funcționare – vezi și capitolul "Înainte de utilizare". Verificați și funcționalitatea dispozitivelor de siguranță. Dacă utilajul nu garantează funcționarea în condiții de siguranță, se va

înceta imediat utilizarea acestuia. În caz de nesiguranță se va apela la serviciul de asistență tehnică.

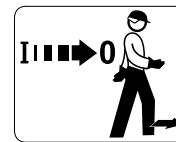
Înainte de a părăsi utilajul: opriți utilajul – scoateți ștecherul de rețea.

### Dispozitiv de siguranță

La activarea dispozitivului de siguranță, presiunea care o depășește pe cea admisibilă va fi condusă înapoi printr-o valvă în partea de aspirație a pompei de înaltă presiune. Dispozitivul de siguranță este reglat din fabricație și nu se permite modificarea acestui reglaj.

### După lucru

---



Deconectați utilajul înainte de a-l părăsi!

- scoateți ștecherul de rețea din priză
- separați furtunul de admisie a apei de utilaj și rețeaua de apă

Ștecherul de rețea se apucă și nu se scoate din priză prin tragerea cablului de racord.

## Întreținere și reparații

### AVERTISMENT



Înainte oricărei operațiuni asupra utilajului: scoateți ștecherul de rețea din priză.

- Utilizați numai piese de schimb de înaltă calitate. În caz contrar apare pericolul accidentării sau avarierii motoutilajului. Pentru orice nelămurire adresați-vă unui serviciu de asistență tehnică.
- Lucrări la utilaj (de ex. înlocuirile de cablu de racord deteriorat) trebuie să fie efectuate numai de către distribuitori autorizați din punct de vedere profesional sau de către electricieni calificați în specialitate, astfel încât pericolele să poată fi evitate.

Piese din plastic se curăță cu o bucată de pânză. Unelte de curățare ascuțite pot deteriora materialul plastic.

Dacă este necesar curățați fantele de pătrundere a aerului rece din carcasa motorului.

Executați întreținerea utilajului la intervale regulate. Se vor efectua numai lucrările de întreținere și reparații descrise în manualul de utilizare. Toate celelalte lucrări vor fi executate de către serviciul de asistență tehnică.

STIHL recomandă utilizarea pieselor de schimb originale STIHL. Datorită caracteristicilor lor acestea sunt optime pentru utilaj și corespund cerințelor utilizatorului.

Pentru executarea lucrărilor de întreținere și reparații, STIHL vă recomandă să vă adresați serviciului de asistență tehnică STIHL. Serviciile de asistență tehnică STIHL sunt instruite la intervale periodice de timp și vă pot pune la dispoziție documentația tehnică necesară.

## Instrucțiuni de lucru

Informațiile și exemplele următoare facilitează utilizarea și contribuie la un rezultat optim al curățării.

### Presiunea de lucru și debitul de apă

Presiunea mai mare elimină mai eficient murdăria. Cu cât debitul de apă este mai mare, cu atât se poate elimina mai bine murdăria desprinsă.

Suprafețele și piesele sensibile (de ex. vopseala auto, cauciuc) vor fi curățate cu presiune scăzută sau de la o distanță mai mare, pentru a evita deteriorarea. Pentru curățarea vehiculelor este suficientă o presiune de 100 bar.

### Duze

#### **Duză de jet plat**

Aplicabilitate universală – pentru curățarea reperelor și suprafețelor (sensibile).

Domenii de utilizare:

- Curățarea autovehiculelor și mașinilor
- Curățarea podelelor și suprafețelor
- Curățarea acoperișurilor și fațadelor

#### **Duza rotorului**

Pentru înlăturarea impurităților persistente de pe suprafețe rezistente.

## Suprafețe extrem de murdare

Suprafețele extrem de murdare se înmoaie cu apă înainte de a fi curățate.

### Detergenți:

Cu ajutorul detergenților efectul de curățare poate fi sporit. O perioadă corespunzătoare de acțiune (în funcție de tipul detergentului utilizat) mărește capacitatea de curățare.

Nu lăsați detergenții să se usuce.

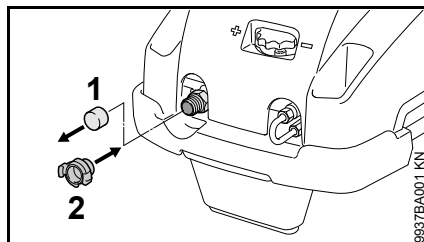
Detergentul se va folosi întotdeauna în dozajul prescris și se vor respecta instrucțiunile corespunzătoare de utilizare ale detergentului.

### Curățarea mecanică:

Prin utilizarea suplimentară a de ex. duzei rotorului sau periei de spălare straturile de murdărie foarte persistente pot fi mai ușor desprinse.

## Completarea utilajului

Înainte de prima punere în funcțiune trebuie să fie montat ștuțul de racord la alimentarea cu apă (filet 3/8").



- extrageți capacul de protecție (1) de la alimentarea cu apă
- poziționați și strângeți manual ștuțul de racord (2)

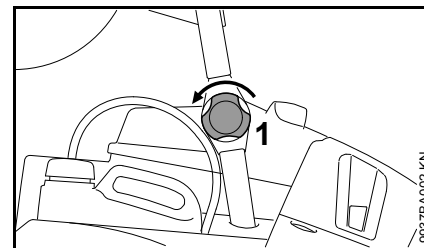
## Transportarea utilajului

### Mâner extensibil

Pentru transportul în autovehicule mânerul se rabatează.

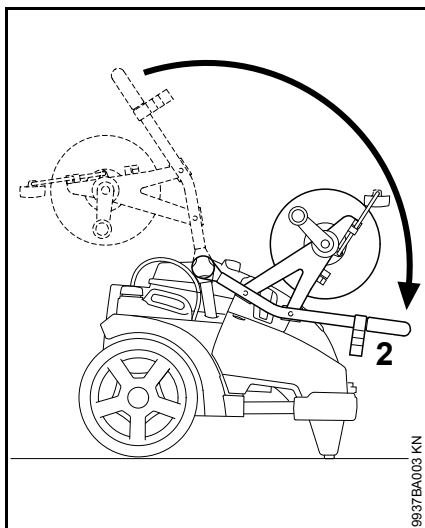
Nu vă apropiați de zona de balans a mânerului extensibil – altfel la rabatare corpul poate fi prins între mâner și carcasă.

### Poziția de transport



- desfaceți mânerul (1) pe ambele părți

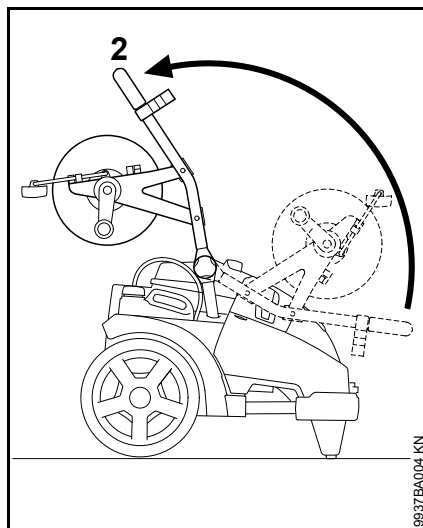




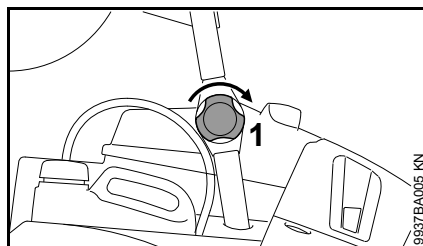
- rabatați mânerul (2) în jos până la limită

### Poziția de funcționare

Aparatul se va utiliza numai cu mânerul extensibil complet desfăcut.

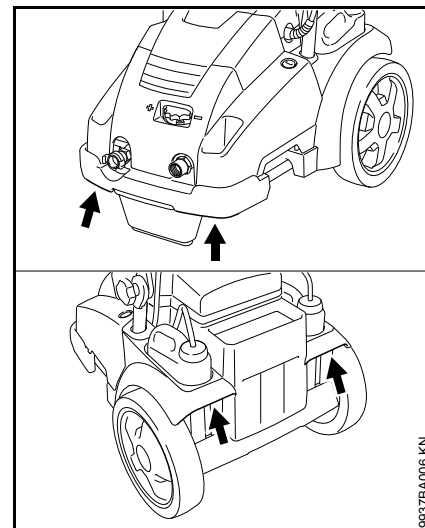


- rabatați mânerul (2) în sus până la limită



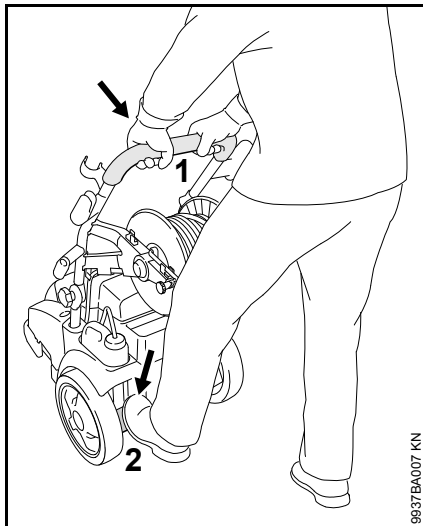
- fixați mânerul rabatabil cu mânerul rotativ (1) pe ambele părți

### Transportarea aparatului



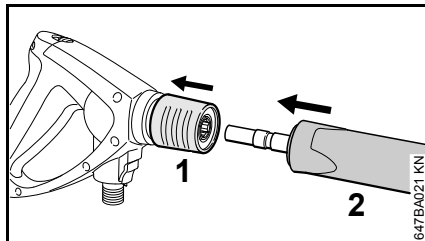
țineți aparatul de mânerile formate.

## Împingeți aparatul



- țineți cu ambele mâini de mânerul extensibil (1)
- țineți aparatul cu o contra-forță călcând cu piciorul pedala (2), apăsați prin partea de jos mânerul extensibil (1) și țineți în echilibru aparatul

## Montarea și demontarea tubului pulverizator

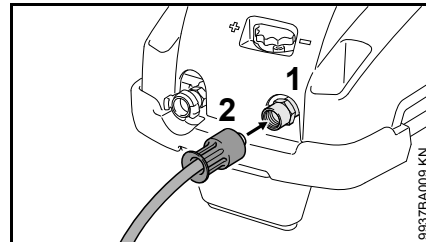


- trageți în spate ambreiajul (1) și mențineți poziția
- împingeți tubul pulverizator (2) în suportul pistolului de pulverizare, respectiv extrageți pentru demontarea pistolului de pulverizare
- eliberați ambreiajul (1)

## Montarea și demontarea furtunului de înaltă presiune

### Utilaje fără tambur de furtun

### Montarea furtunului de înaltă presiune



- împingeți furtunul de înaltă presiune pe ștuțul de racord (1)
- poziționați și strângeți manual piulița fluture (2)

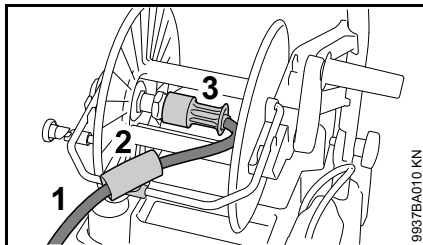
### Demontarea furtunului de înaltă presiune

- desfaceți piulița fluture (2)
- extrageți furtunul de înaltă presiune de pe ștuțul de racord (1)

### Utilaje cu tambur de furtun

Furtunul de înaltă presiune este deja racordat din fabricație.

## Demontarea furtunului de înaltă presiune



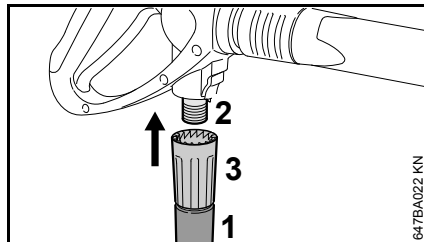
- desfășurați furtunul de înaltă presiune (1)
- deschideți ghidajul furtunului (2)
- defaceți piulița fluture (3)
- extrageți furtunul de înaltă presiune (1) de pe ștuțul de racord

## Montarea furtunului de înaltă presiune

- împingeți furtunul de înaltă presiune (1) în ștuțul de racord al tamburului furtunului
- poziționați și strângeți manual piulița fluture (3)
- introduceți furtunul de înaltă presiune în ghidajul furtunului (2) și închideți ghidajul
- înfășurați furtunul de înaltă presiune

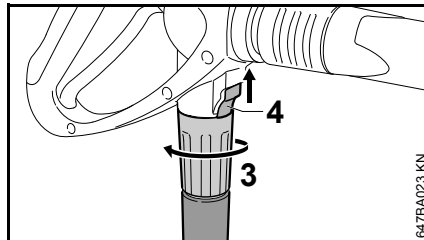
## Furtunul de înaltă presiune de la pistolul pulverizator

### Montare



- împingeți furtunul de înaltă presiune (1) în ștuțul de racord (2)
- poziționați și strângeți manual piulița fluture (3)

### Demontare



- apăsați cursorul (4) în direcția săgeții și mențineți apăsat
- defaceți piulița fluture (3) și defaceți-o în direcția săgeții de la ștuțul de racord

## Prelungitorul furtunului de înaltă presiune

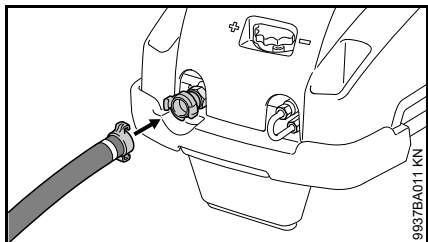
În principiu, întotdeauna se va utiliza doar un singur prelungitor al furtunului de înaltă presiune – vezi "Accesorii speciale"

## Alimentarea cu apă

- Racordați conducta de apă

Spălați puțin cu apă furtunul de apă înainte de racordarea la utilaj pentru ca nisipul și alte particule de murdărie să nu pătrundă în utilaj, și ventilați furtunul de apă.

Diametrul conductei de apă:	3/4"
Lungimea conductei de apă:	min. 10 m (pentru a intercepta impulsul de presiune)
	max. 25 m

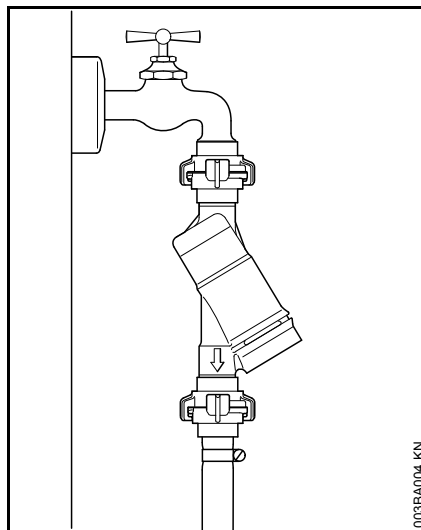


- Îmbinați ghearele și rotiți spre dreapta până la limită
- deschideți robinetul de apă

Pentru aerisirea sistemului:

- acționați pistolul de pulverizare (fără tubul de pulverizare montat), până când este emis un jet uniform de apă

## Racordul la rețeaua de apă potabilă



Pentru racordarea la rețeaua de apă potabilă trebuie să se instaleze o supapă de retur între robinetul de apă și furtun. Tipul constructiv al supapei de retur trebuie să satisfacă cerințele reglementărilor specifice locale aflate în vigoare.

Dacă apa potabilă a străbătut supapa de retur, nu va mai fi considerată ca apă potabilă.

Respectați regulamentul autorităților locale însărcinate cu distribuția apei cu privire la împiedicarea recirculării apei din curățătorul de înaltă presiune în rețeaua de apă potabilă.

## Alimentarea cu apă fără presiune

Curățătorul de înaltă presiune poate fi folosit în regimul de aspirație doar împreună cu setul de aspirație (accesoriu special).

### INDICAȚIE

Se recomandă în principiu utilizarea unui filtru de apă.

- racordați utilajul la rețeaua de alimentare cu apă sub presiune și conform manualului de utilizare existent porniți pentru scurt timp
- deconectați utilajul
- demontați dispozitivul pulverizator de la furtunul de înaltă presiune
- scoateți prin răsucire cuplajul de furtun de la racordul de apă
- montați la racordul de apă setul de aspirație cu ajutorul piesei de racord livrate

Utilizați neapărat piesa de racord livrată odată cu setul de aspirație. Cuplajele de furtun livrate în serie cu curățătorul de înaltă presiune nu sunt etanșe în regimul de aspirație, și prin urmare nu sunt adecvate pentru aspirarea apei.

- umpleți cu apă furtunul de aspirație și scufundați spirala furtunului de aspirație în recipientul cu apă – **nu întrebuiți apă murdară**
- țineți cu mâna în jos furtunul de înaltă presiune
- Porniți aparatul

- așteptați până când este expulzat un jet uniform la furtunul de înaltă presiune
- deconectați utilajul
- racordați dispozitivul pulverizator
- conectați utilajul cu pistolul de pulverizare deschis
- acționați scurt de mai multe ori pistolul de pulverizare pentru a permite ventilarea cât mai rapidă a utilajului

## Racordarea electrică a utilajului

Tensiunea și frecvența utilajului (vezi eticheta modelului) trebuie să corespundă tensiunii și frecvenței racordului de rețea.

Siguranța minimală a racordului de rețea va fi prezentată corespunzător informațiilor din Datele Tehnice – vezi "Date Tehnice".

Utilajul trebuie racordat la rețeaua de alimentare cu curent electric printr-un întreruptor cu protecție împotriva curenților paraziți, care să întrerupă curentul în cazul în care diferența de curent în raport cu masa depășește 30 mA timp de 30 ms.

Racordul de rețea trebuie să corespundă normei IEC 60364 -1 precum și normelor specifice țării.

La conectarea utilajului tensiunile oscilante pot influența și alți consumatori racordați, în cazul unor condiții nefavorabile ale rețelei (impedanță mare de rețea). La impedanțe de rețea mai mici de 0,15 Ohm se preconizează că nu vor apărea paraziți.

Prelungitorul trebuie să aibă secțiunea minimă prezentată în funcție de tensiunea de rețea și lungimea cablului.

### Lungimea cablului Secțiunea minimă

#### 400 V / 3~:

până la 20 m	1,5 mm <sup>2</sup>
20 m până la 50 m	2,5 mm <sup>2</sup>

#### 230 V 3~:

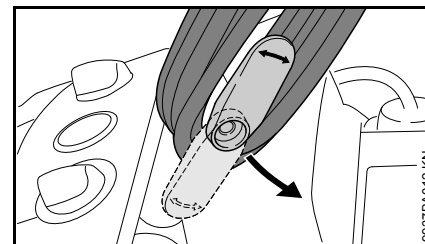
până la 20 m	2,5 mm <sup>2</sup>
20 m până la 50 m	4 mm <sup>2</sup>

#### 200 V / 3~:

până la 10 m	3,5 mm <sup>2</sup>
10 m până la 30 m	5,5 mm <sup>2</sup>

### Racord la priza de rețea

Înainte de racordarea la sursa de alimentare verificați dacă aparatul este deconectat – vezi "Deconectarea aparatului"



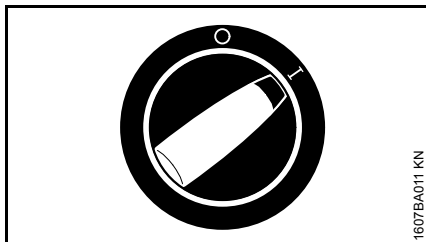
- mișcați în sus suportul inferior și extrageți cablul de racord
- Ștecherul utilajului sau ștecherul prelungitorului se va introduce în priza instalată în conformitate cu normele în vigoare.

## Pornirea utilajului

### INDICAȚIE

Porniți utilajul numai când furtunul de admisie a apei este racordat și când robinetul de apă este deschis. În caz contrar din cauza lipsei apei pot să apară avarii ale utilajului.

- deschideți robinetul de apă
- desfășurați complet furtunul de înaltă presiune



- poziționați comutatorul utilajului pe I – utilajul se va găsi acum în regimul Standby

### Utilaj cu tambur de furtun

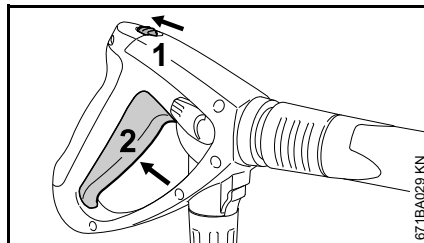
### INDICAȚIE

Furtunul de înaltă presiune se va desfășura întotdeauna în întregime de pe tambur. Presiunea mare a apei determină dilatarea furtunului de înaltă presiune. Acest lucru poate avaria tamburul sau chiar furtunul de înaltă presiune.

## Operații

### Activarea pistolului pulverizator

- îndreptați dispozitivul pulverizator spre obiectul ce necesită curățarea
- la pornire mențineți în jos duza rotor, dacă se utilizează

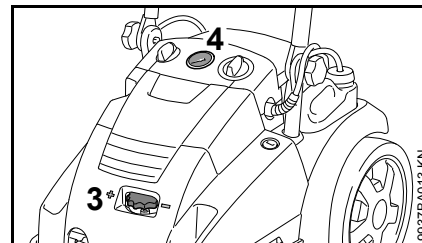


- împingeți pârghia de siguranță (1) în direcția săgeții – pârghia (2) se deblochează
- apăsați pârghia (2)

La eliberarea pârghiei motorul se deconectează.

### Reglarea presiunii/cantității la utilaj

La pompa de înaltă presiune pot fi reglate presiunea de lucru și cantitatea de apă pentru perioade mai îndelungate în cadrul operației de curățare.



- rotiți mânerul (3) până la setarea presiunii de lucru și cantității de apă

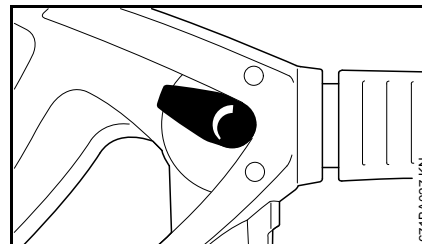
Manometrul (4) indică presiunea pompei de înaltă presiune.

Presiunea indicată nu este întotdeauna aceeași cu presiunea din tubul pulverizator al duzei. Presiunea din fața duzei depinde de poziția pârghiei de reglare a presiunii/cantității de la pistolul pulverizator.

### Reglarea presiunii/cantității la pistolul pulverizator

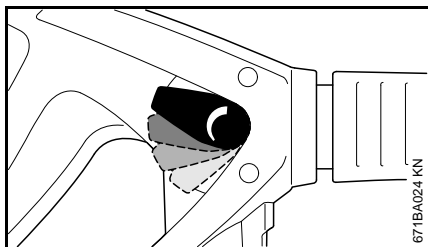
La pistolul pulverizator pot fi reglate presiunea de lucru și cantitatea de apă pentru perioade scurte de timp în cadrul operației de curățare.

### Reglajul standard



mașonul de poziție la poziția standard: presiunea de lucru și cantitatea de apă maxime.

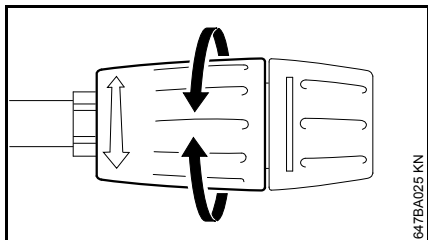
### Presiunea de lucru și cantitatea de apă se reduc



Cu ajutorul pârghiei de poziție se pot regla presiunea de lucru și cantitatea de apă în trepte fine.

### Reglarea presiunii la duză

La duză presiunea de lucru poate fi reglată fără trepte.



- rotiți mânerul de reglaj – cantitatea de apă care iese rămâne nemodificată

### Furtun de înaltă presiune

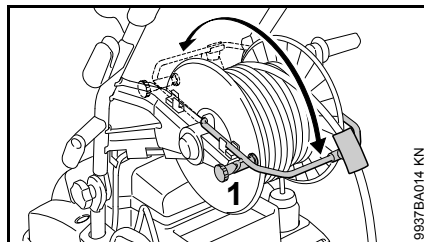


Nu îndoiți furtunul de înaltă presiune și nu formați bucle din acesta.

Pe furtunul de înaltă presiune nu se vor așeza obiecte grele și nu se va trece cu un vehicul peste acesta.

### Utilaje cu tambur de furtun

Furtunul de înaltă presiune se extrage împreună cu mânerul rabatabil ori prin partea frontală, ori prin spatele aparatului.



- desfaceți frâna tamburului de furtun (1)
- rabatați mânerul în față sau în spate

### Regimul Standby



Comutați utilajul pentru maximum 5 min în regim standby. În cazul pauzelor de lucru mai mari de 5 min, în timpul pauzelor obișnuite sau când utilajul nu se mai ține sub observație, deconectați utilajul de la comutator – vezi "Deconectarea utilajului".

### Numai la RE 462, RE 462 PLUS

### Siguranța cu deconectare

În cazul când utilajul pornit nu este utilizat, acesta se deconectează automat după 30 minute de la rețeaua

de tensiune. Protecție împotriva acționării accidentale a pistolului de injecție (de ex. de către persoane neautorizate).

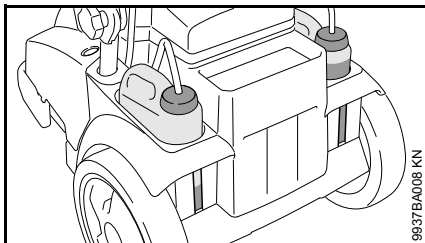
Pentru a repune utilajul din nou în funcțiune, deconectați aparatul și reporniți-l.

### Mișcarea de inerție a motorului

Pompa încă mai funcționează cca. 20 s după închiderea pistolului pulverizator fără presiune în bypass, abia apoi motorul se oprește. Acest lucru împiedică pornirea inutilă a sistemului automat de deconectare.

## Amestecarea detergentului

Utilajul este echipat cu două recipiente cu detergenti. În funcție de utilizare și detergentul necesar, în timpul lucrului alimentarea poate fi schimbată de la un recipient la altul.

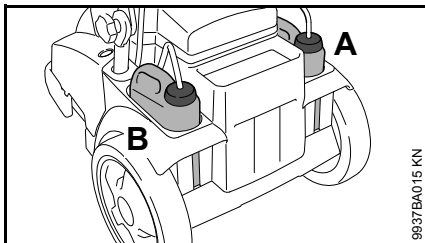


Nivelul de umplere al fiecărui recipient poate fi citit prin degajările carcasei.

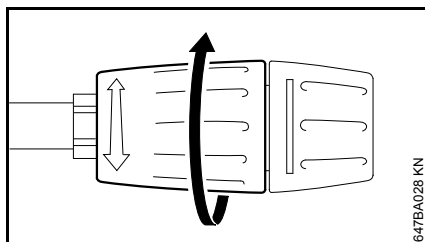
Când prelungitoarele furtunului de înaltă presiune sunt montate nu este posibilă aspirarea detergentilor din recipient.

Detergentul poate fi aspirat numai în regim de joasă presiune.

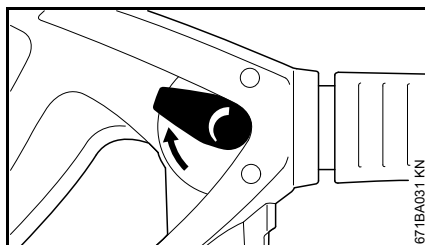
## Pregătirea utilajului



- Alimentați cu detergent STIHL în respectivele recipiente A sau B, la proporția de diluant prescrisă

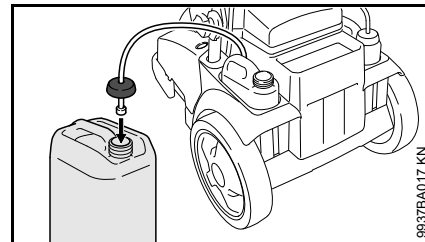


- manșonul de poziție se rotește până la limită în direcția săgeții (regimul de joasă presiune)



- rotiți manșonul de poziție la poziția standard: presiunea de lucru și cantitatea de apă maxime

## Aspirarea detergentului dintr-un recipient separat

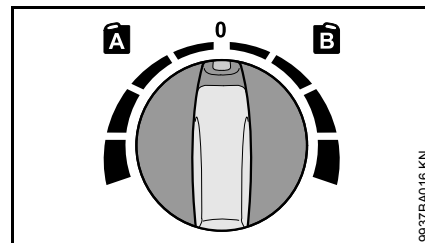


- deșurubați capacul cu furtunul de aspirație de la orificiul de umplere al recipientului de detergent
- înșurubați capacul cu furtunul de aspirație pe rezervorul de detergent separat

Capacul deține un filet standard ce corespunde rezervorului de detergenți.

- împingeți furtunul de aspirație cât mai mult posibil în rezervorul de detergent

## Reglarea dozării



- selectați recipientul de detergent



- mâner dozator poziția A = recipient stânga
- mâner dozator poziția B = recipient dreapta
- reglați dozarea (domeniul de reglare 0% – 6%)
- în timpul funcționării detergentul se va aplica întotdeauna de jos în sus

Detergenții nu trebuie să se usuce pe obiectul ce necesită curățarea.

Dacă nu mai trebuie amestecat alt detergent:

- mânerul dozator se poziționează pe 0
- permiteți pentru scurt timp funcționarea curățătorului de înaltă presiune cu pistolul de pulverizare deschis, până când din duză nu mai iese detergent

### După lucru

- Goliți rezervorul de detergent și clătiți-l cu apă curată
- scufundați sorbul în apă limpede
- Acționați pistolul de pulverizat și eliminați resturile de detergent prin spălare

### Calcularea și reglarea exactă a concentrației de detergent

La unii detergenți concentrația trebuie stabilită cu exactitate. În acest caz măsurați debitul de apă și consumul de detergent.

- reglați manșonul de reglaj pe duză în regimul de joasă presiune – după cum s-a descris mai sus
- poziționați mânerul dozator pentru detergent pe "0 % (min)"
- țineți pistolul de pulverizare în rezervorul de colectare gol, corespunzător (> 20 l) și acționați-l timp de exact 1 minut
- măsurați cantitatea de apă "Q" din rezervor
- umpleți 2 litri de detergent în raportul de diluare prescris, într-un recipient corespunzător (cu scala de 0,1 l) – STIHL vă recomandă utilizarea detergenților STIHL
- țineți furtunul de aspirare în recipient
- reglați mânerul dozator pentru detergent corespunzător concentrației dorite: 0 % (min) până la 6 % (max)
- țineți pistolul de pulverizare în rezervorul de colectare gol, corespunzător (> 20 l) și acționați-l timp de exact 1 minut
- citiți consumul de detergent "QR" de pe scală

Calcularea concentrației efective de detergent:

$$\frac{QR}{Q} \times V = \text{concentrație}$$

- QR = cantitatea detergentului consumat (în l/min)
- Q = cantitatea de apă fără detergent (în l/min)
- V = prediluarea detergentului (în %)

În cazul când concentrația efectivă se abate de la cea dorită, setați mânerul dozator în mod corespunzător, dacă este necesar repetați măsurarea.

### Calcularea prediluării detergentului în %

Dacă prediluarea nu este dată ca valoare procentuală %, poate fi determinată cu ajutorul următorului tabel:

Valoare raport

1:1	=	50 %
1:2	=	33,3 %
1:3	=	25 %
1:5	=	16,6 %
1:10	=	9 %

### **Exemplu:**

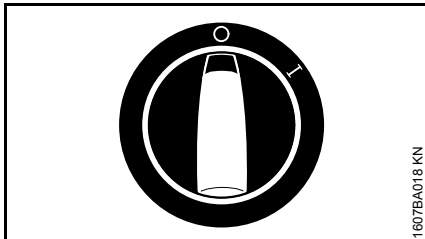
Calcul valoare raport 1:2

- A = 1
- B = 2

$$\frac{A}{(A + B)} \times 100 = \text{valoare în \%}$$

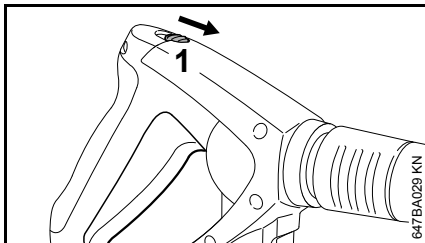
$$\frac{1}{(1 + 2)} \times 100 = 33,3 \%$$

## Deconectarea utilajului



1607BA018 KN

- rotiți comutatorul utilajului pe poziția 0
- închideți robinetul de apă
- acționați pistolul de pulverizare până când apa încă mai picură din duză (utilajul este acum depresurizat)
- eliberați pârghia

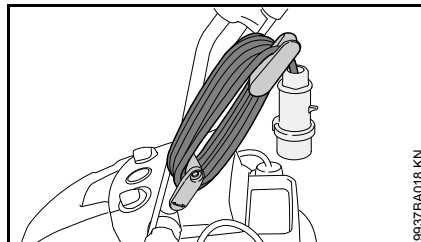


647BA029 KN

- împingeți pârghia de siguranță (1) în direcția săgeții – pistolul pulverizator se blochează, evitându-se astfel conectarea accidentală
- scoateți ștecherul de rețea din priză
- îndepărtați furtunul de apă de la robinetul de apă și de la utilaj

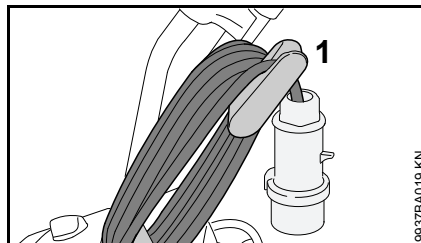
## După lucru

### Cablul de racord



9937BA018 KN

- înfășurați cablul de racord

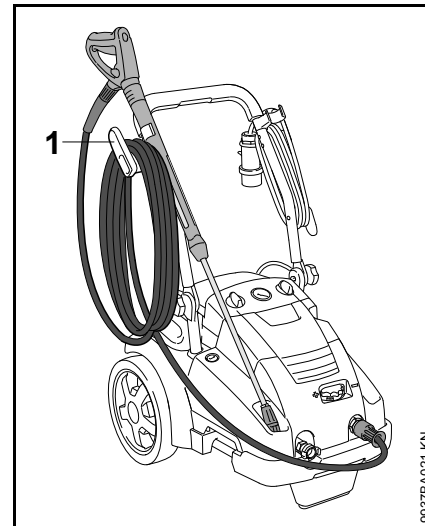


9937BA019 KN

- agățați cablul de racord pentru fixarea de suport (1)

## Furtun de înaltă presiune / Dispozitiv pulverizator

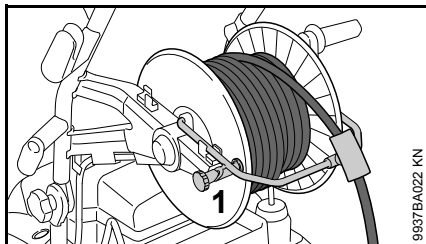
### Utilaj fără tambur de furtun



9937BA021 KN

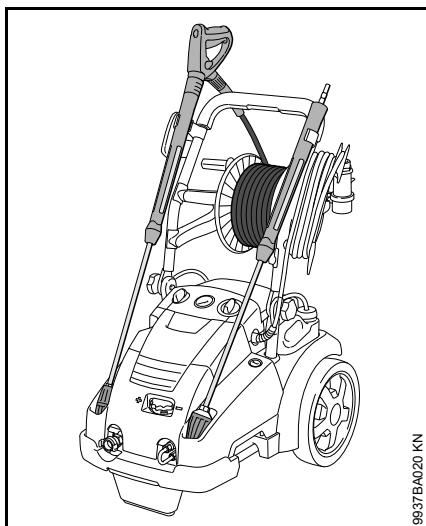
- înfășurați furtunul de înaltă presiune și așezați-l în suport (2)
- fixați dispozitivul pulverizator în suport

## Utilaj cu tambur de furtun



9937BA022 KN

- desfaceți frâna tamburului de furtun (1)
- înfășurați furtunul de înaltă presiune
- așezați frâna tamburului de furtun (1)



9937BA020 KN

- fixați dispozitivul pulverizator în suport

## Depozitarea utilajului

Depozitați utilajul în siguranță într-un spațiu uscat, la adăpost de îngheț.

Dacă nu se poate asigura siguranța contra înghețului aspirați în pompă un antigel pe bază de glicol – ca la autovehiculele de putere:

- Scufundați furtunul de admisie a apei în recipientul cu antigel
- Scufundați pistolul de pulverizare fără tubul pulverizator în același recipient
- Comutați utilajul cu pistolul de pulverizare deschis
- Acționați pistolul de pulverizare până când este emis un jet uniform
- Păstrați restul de antigel într-un recipient închis

## Instrucțiuni de întreținere și îngrijire

Datele se referă la condiții de lucru normale. La timp de lucru zilnici mai mari intervalele date se reduc corespunzător. La utilizarea ocazională intervalele de timp pot fi prelungite corespunzător.		Înainte de utilizare	după utilizare, respectiv zilnic	săptămânal sau la câte 40 ore de funcționare	lunar	trimestrial sau la câte 200 ore de funcționare	semi-annual sau la câte 500 ore de funcționare	la avarie	la deteriorare	dacă este necesar
Utilajul complet	Control vizual (stare, etanșeitate)	X								
	Curățare		X							X
Nivelul uleiului pompei de înaltă presiune	Control			X						
Uleiul pompei de înaltă presiune	Înlocuire					X				
Racordurile de la furtunul de înaltă presiune	Curățare		X							X
	Gresare									X
Ștecherul cuplajului de la tubul pulverizator și mufa cuplajului de la pistolul de injecție	Curățare	X								X
Sita de admisie a apei de la intrarea de înaltă presiune	Curățare			X						X
	Înlocuire							X		
Duza de înaltă presiune	Curățare									X
	Înlocuire							X		
Orificii de ventilare	Curățare									X
Baze de reazem	Verificare									X
	Înlocuire							X		

## Întreținere

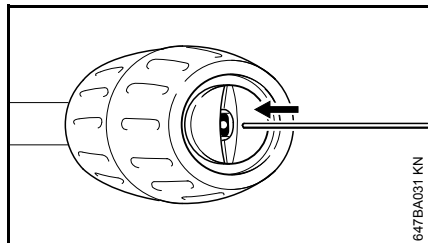
Înainte de a efectua îngrijirea sau curățarea utilajului întotdeauna trageți ștecherul de rețea.

Pentru asigurarea unei funcționări fără probleme vă recomandăm următoarele operațiuni la fiecare utilizare a utilajului:

- înainte de montajul spălați cu apă furtunul de apă, furtunul de înaltă presiune, tubul pulverizator și accesoriile
- eliminați nisipul și praful de pe ștecherul cuplajului de la tubul pulverizator și mufa cuplajului pistolului de injecție

### Curățarea duzei de înaltă presiune

O duză înfundată duce la o presiune prea mare a pompei, prin urmare este necesară curățarea imediată.



- deconectați utilajul
- acționați pistolul de pulverizare până când apa încă mai picură din capul pulverizator – utilajul este acum depresurizat

- demontați tubul de pulverizare
- curățați duza cu ajutorul unui ac corespunzător



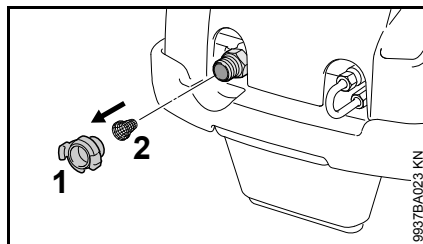
### INDICAȚIE

Duza se va curăța numai când tubul pulverizator este demontat

- spălați tubul pulverizator cu apă prin partea duzei

### Curățarea sitei de admisie a apei

În funcție de necesități curățați săptămânal sau mai des sita de admisie a apei.



- desfaceți racordul furtunului (1)
- Slăbiți cu grijă sârma de siguranță folosind un clește în acest scop, scoateți și clățiți sita (2)
- verificați integritatea sitei – înlocuiți sita deteriorată
- aplicați sita (2) și siguranța-o cu sârma de siguranță

### Curățarea orificiilor de aerisire

Mențineți curat utilajul pentru ca aerul proaspăt să poată intra și ieși liber prin orificiile utilajului.

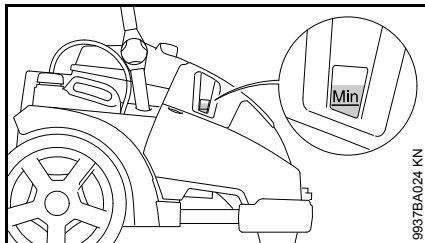
### Ungerea racordurilor

Dacă este necesar, se vor lubrifia racordurile de la furtunul de înaltă presiune.

### verificați tamponul inelar

Pentru a asigura o poziție mai sigură a utilajului în caz de deteriorare sau uzură înlocuiți tamponul inelar frontal.

## verificați nivelul de ulei



Controlați nivelul de ulei săptămânal, precum și după transport

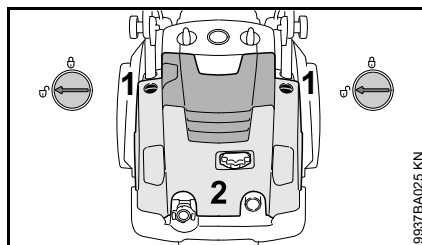
- aparatul se așează pe o suprafață netedă, orizontală
- verificați dacă nivelul uleiului se găsește între marcasele "min" și "max"
- dacă este necesar completați cu ulei – vezi "Schimbarea uleiului"

## Schimbul de ulei

Prima înlocuire se face după 50 de ore de funcționare, celelalte schimbări ale uleiului se fac o dată la șase luni sau la câte 500 ore de funcționare.

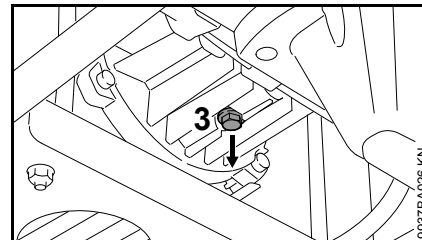
- utilajul se lasă să se încălzească în funcționare

### Desfacerea carcasei prin rabatare



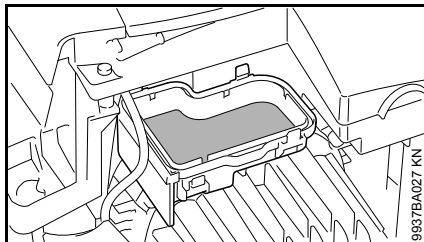
- deschideți încuietoarea (1) în ambele părți – poziția
- rabatați carcasa (2)

## Evacuarea uleiului



- scoateți șurubul de evacuare a uleiului (3)
- uleiul se va colecta într-un recipient corespunzător (capacitate de minim 1 litru)
- uleiul utilizat se deversează conform legislației în vigoare
- șurubul de evacuare a uleiului se va curăța cu un prosop, pentru a îndepărta eventuale resturi de șpan metalic
- înșurubați șurubul de evacuare a uleiului

## Completarea cu ulei



- demontați capacul recipientului de compensare
- completați cu noul ulei în recipientul de compensare – vezi "Date tehnice"
- închideți capacul
- închideți carcasa și controlați nivelul uleiului, dacă e necesar adăugați din nou ulei

## Punerea în funcțiune după o perioadă îndelungată de depozitare

Ca urmare a perioadelor îndelungate de depozitare în pompă se vor depune reziduuri minerale ale apei. Astfel motorul funcționează dificil sau chiar deloc.

- Racordați utilajul la conducta de apă și spălați temeinic cu apă, nu introduceți ștecherul de rețea
- introduceți ștecherul de rețea
- conectați utilajul cu pistolul de pulverizare deschis

## Minimizarea uzurii și evitarea pagubelor

Respectarea datelor acestui manual de utilizare duce la evitarea uzurii considerabile și avarierii aparatului.

Exploatarea, întreținerea și depozitarea utilajului trebuie să se facă așa cum este descris în acest manual.

Utilizatorul este responsabil pentru toate pagubele apărute ca urmare a nerespectării instrucțiunilor de siguranță, utilizare și întreținere. Acest lucru este valabil în special pentru:

- modificări ale produsului care nu sunt aprobate de către STIHL
- utilizarea accesoriilor care nu sunt aprobate pentru utilaj, sunt necorespunzătoare sau calitativ inferioare
- utilizarea necorespunzătoare a utilajului
- utilizarea utilajului la evenimente sportive sau concursuri
- pagube provocate de continuarea utilizării utilajului cu piese defecte
- Avarii cauzate de îngheț
- Avarii cauzate de alimentarea eronată cu tensiune
- Avarii cauzate de alimentarea necorespunzătoare cu apă (de ex. secțiunea transversală a furtunului de admisie prea mică)

## Lucrări de întreținere

Toate lucrările prezentate în capitolul „Instrucțiuni de întreținere și îngrijire” trebuie executate la intervale periodice. Atunci când aceste lucrări nu pot fi executate de către utilizator, se va solicita un serviciu de asistență tehnică.

Pentru executarea lucrărilor de întreținere și reparații, STIHL vă recomandă să vă adresați serviciului de asistență tehnică STIHL. Serviciile de asistență tehnică STIHL sunt instruite la intervale periodice de timp și vă pot pune la dispoziție documentația tehnică necesară.

În cazul omiterii acestor lucrări sau executării necorespunzătoare, pot apărea pagube pentru care este răspunzător utilizatorul. Printre acestea se numără:

- pagube ale componentelor utilajului ca urmare a întreținerii neexecutate la timp sau executate insuficient
- coroziune și alte avarieri ca urmare a depozitării necorespunzătoare
- pagube ale utilajului cauzate de utilizarea unor piese de schimb calitativ inferioare

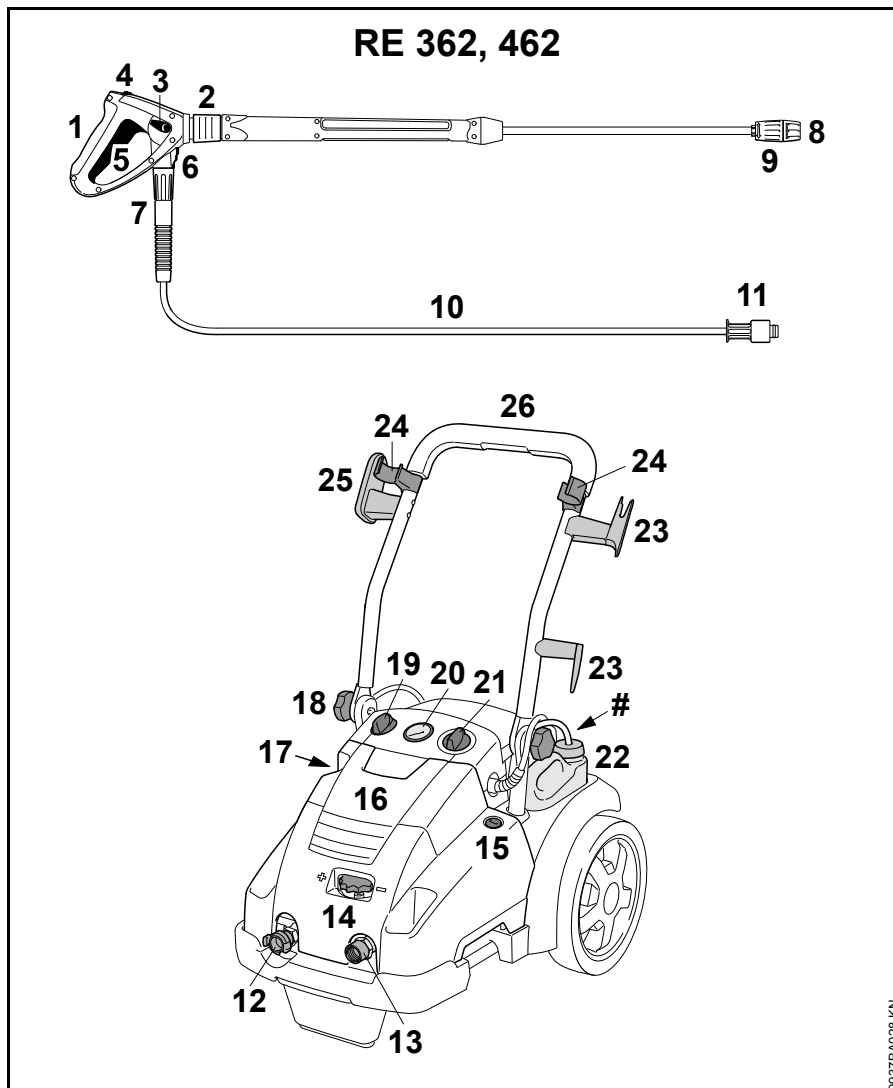
## Piese supuse uzurii

Unele componente ale motoutilajului sunt supuse unei uzuri normale, chiar dacă utilizarea lor s-a făcut în conformitate cu instrucțiunile iar în funcție de tipul și durata utilizării acestea trebuie înlocuite la timp. Printre acestea se numără:

- Duze de înaltă presiune
- Conducte de înaltă presiune

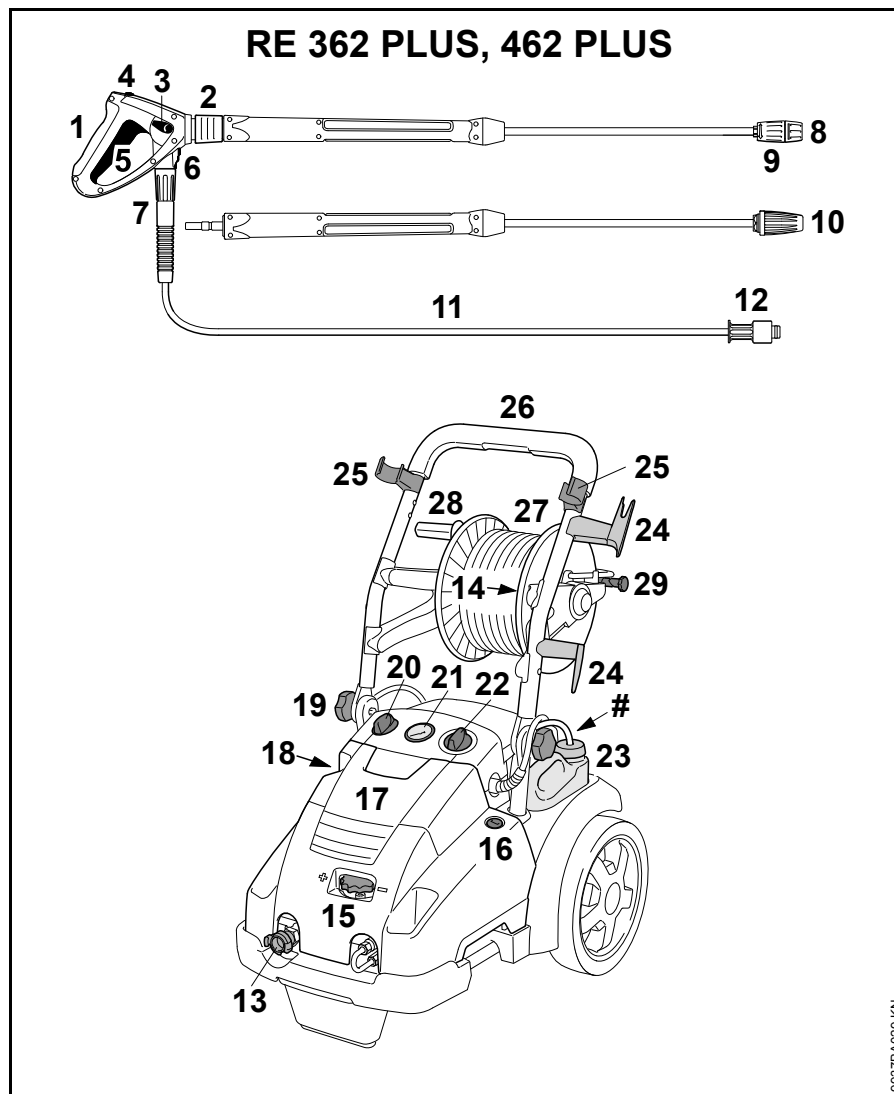


## Componente principale



- 1 Pistol de pulverizare
- 2 Cuplaj pentru tubul de pulverizare
- 3 Pârghia de reglare a presiunii/cantității
- 4 Pârghie de siguranță
- 5 Pârghie
- 6 Blocator al racordului furtunului de înaltă presiune
- 7 Piulița fluture (îmbinarea furtunului de înaltă presiune – pistol de pulverizare)
- 8 Duză
- 9 Manșon de ajustare pentru aspirația substanței de curățare
- 10 Furtun de înaltă presiune
- 11 Piulița fluture (îmbinarea furtunului de înaltă presiune – pistol de înaltă presiune)
- 12 Ștuț de racord pentru admisia apei
- 13 Ștuț de racord pentru furtunul de înaltă presiune
- 14 Mâner de reglare a presiunii/cantității
- 15 Încuietoarea carcasei
- 16 Carcasă apărătoare
- 17 Controlul nivelului uleiului
- 18 Mâner rotativ
- 19 Mânerul dozator pentru detergenți
- 20 Manometru

- 21 Întrerupătorul utilajului
- 22 Recipientul de detergent
- 23 Suportul cablului de racord
- 24 Suport pentru dispozitivul de pulverizare
- 25 Suport pentru furtunul de înaltă presiune
- 26 Mâner glisant
- # Eticheta modelului



- |           |   |           |   |
|-----------|---|-----------|---|
| <b>1</b>  | Pistol de pulverizare   | <b>21</b> | Manometru                                 |
| <b>2</b>  | Cuplaj pentru tubul de pulverizare  | <b>22</b> | Înterupătorul utilajului                  |
| <b>3</b>  | Pârghia de reglare a presiunii/cantității   | <b>23</b> | Recipientul de detergent                  |
| <b>4</b>  | Pârghie de siguranță  | <b>24</b> | Suportul cablului de racord               |
| <b>5</b>  | Pârghie   | <b>25</b> | Suport pentru dispozitivul de pulverizare |
| <b>6</b>  | Blocator al racordului furtunului de înaltă presiune                                  | <b>26</b> | Mâner glisant                             |
| <b>7</b>  | Piulița fluture (îmbinarea furtunului de înaltă presiune – pistol de pulverizare)     | <b>27</b> | Tambur de furtun                          |
| <b>8</b>  | Duză  | <b>28</b> | Maneta tamburului de furtun               |
| <b>9</b>  | Manșon de ajustare pentru aspirația substanței de curățare                            | <b>29</b> | Frâna tamburului de furtun                |
| <b>10</b> | Duza rotorului  | <b>#</b>  | Eticheta modelului                        |
| <b>11</b> | Furtun de înaltă presiune   |           |   |
| <b>12</b> | Piulița fluture (îmbinarea furtunului de înaltă presiune – pistol de înaltă presiune) |           |   |
| <b>13</b> | Ștuț de racord pentru admisia apei  |           |   |
| <b>14</b> | Ștuț de racord pentru furtunul de înaltă presiune                                     |           |   |
| <b>15</b> | Mâner de reglare a presiunii/cantității   |           |   |
| <b>16</b> | Încuietoarea carcasei   |           |   |
| <b>17</b> | Carcasă apărătoare  |           |   |
| <b>18</b> | Controlul nivelului uleiului  |           |   |
| <b>19</b> | Mâner rotativ   |           |   |
| <b>20</b> | Mânerul dozator pentru detergenți   |           |   |

## Date tehnice

### Date electrice

	RE 362	RE 362 PLUS	RE 462	RE 462 PLUS
Date pentru racordul la rețea:	400 V / 3~ / 50 Hz	400 V / 3~ / 50 Hz 230 V / 3~ / 50 Hz <sup>1)</sup>	400 V / 3~ / 50 Hz	400 V / 3~ / 50 Hz
Putere	6,3 kW	6,5 kW	7,4 kW	7,4 kW
Siguranță (caracteristică "C" sau "K"):	16 A	16 A / 25 A <sup>1)</sup>	16 A	16 A
Clasa de protecție:	I	I	I	I
Tip de protecție:	IP X5	IP X5	IP X5	IP X5

<sup>1)</sup> numai pentru Norvegia

### Date hidraulice

	RE 362	RE 362 PLUS	RE 462	RE 462 PLUS
Presiunea de lucru:	3,5 - 18 Mpa (35 - 180 bar)	3,5 - 18 Mpa (35 - 180 bar)	3,5 - 22 Mpa (35 - 220 bar)	3,5 - 22 Mpa (35 - 220 bar)
Presiunea max. admisibilă:	25 Mpa (250 bar)	25 Mpa (250 bar)	25 Mpa (250 bar)	25 Mpa (250 bar)
Presiunea max. de admisie a apei:	1 MPa (10 bar)	1 MPa (10 bar)	1 MPa (10 bar)	1 MPa (10 bar)
Debitul max. de apă:	1080 l/h	1080 l/h	1130 l/h	1130 l/h
Debitul de apă conform EN 60335-2-79:	1000 l/h	1000 l/h	1050 l/h	1050 l/h
Înălțimea max. de aspirație:	2,5 m	2,5 m	2,5 m	2,5 m
Temperatura max. a apei în regimul de apă sub presiune:	60 °C	60 °C	60 °C	60 °C
Temperatura max. a apei în regimul de aspirație:	50 °C	50 °C	50 °C	50 °C
Forța max. de recul:	51 N	51 N / 49 N <sup>1)</sup>	54 N	54 N
Tipuri de ulei (service):	SAE 80W-90 API GL-5	SAE 80W-90 API GL-5	SAE 80W-90 API GL-5	SAE 80W-90 API GL-5
Cantitatea de ulei:	730 ml	730 ml	730 ml	730 ml

<sup>1)</sup> numai pentru Norvegia

**Dimensiuni**

	RE 362	RE 362 PLUS	RE 462	RE 462 PLUS
Lungime cca.:	735 mm	890 mm	735 mm	890 mm
Lățime cca.:	570 mm	570 mm	570 mm	570 mm
Înălțimea poziției de funcționare:	1020 mm	1020 mm	1020 mm	1020 mm
Înălțimea poziției de transport:	530 mm	710 mm	530 mm	710 mm

**Greutate**

	RE 362	RE 362 PLUS	RE 462	RE 462 PLUS
cu pistol de pulverizare și furtun de înaltă presiune:	cca. 72 kg	cca. 79 kg / cca. 80 kg <sup>1)</sup>	cca. 77 kg	cca. 83 kg

1) numai pentru Norvegia

**Furtun de înaltă presiune**

	RE 362	RE 362 PLUS	RE 462	RE 462 PLUS
Țesătură de oțel	10 m, DN 08	15 m, DN 08	10 m, DN 08	20 m, DN 08

## Valori ale sunetelor și vibrațiilor

### Nivelul presiunii sonore $L_p$ conform ISO 3744 (distanța 1 m)

RE 362, RE 362 PLUS: 76 dB(A)

RE 462, RE 462 PLUS: 75 dB(A)

### Nivelul puterii sonore $L_w$ conform ISO 3744

RE 362, RE 362 PLUS: 87,5 dB(A)

RE 462, RE 462 PLUS: 86,5 dB(A)

### Valoarea vibrațiilor $a_{hv}$ la mâner conform ISO 5349

RE 362, RE 362 PLUS:  $< 2,5 \text{ m/s}^2$

RE 462, RE 462 PLUS:  $< 2,5 \text{ m/s}^2$

Pentru nivelul presiunii sonore și nivelul puterii sonore valoarea factorului K-conform RL 2006/42/EG = 1,5dB(A); pentru accelerația vibrațiilor valoarea factorului K-conform RL 2006/42/EG = 2,0m/s<sup>2</sup>.

## REACH

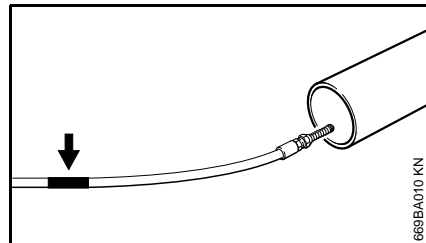
REACH reprezintă un normativ CE pentru înregistrarea, evaluarea și aprobarea substanțelor chimice.

Informații cu privire la îndeplinirea normativului REACH (CE) Nr. 1907/2006, vezi [www.stihl.com/reach](http://www.stihl.com/reach)

## Accesorii speciale

### Set pentru curățarea tubului

la lungimi de 10 sau 20 m



La capătul furtunului de curățare se găsește un marcaj (vezi săgeata):

- împingeți furtunul până la marcaj în tubul care necesită curățarea – abia apoi conectați utilajul

Marcajul devine vizibil la extragerea furtunului din tub:

- deconectați utilajul
- acționați pistolul de pulverizare până când utilajul se depresurizează
- extrageți furtunul complet din tub

Nu extrageți niciodată furtunul de curățare din tub atunci când utilajul este conectat.

### Alte accesorii speciale

**Perie rotativă de spălat** – peria se poate înlocui.

**Perie plată de spălat** – pentru montarea pe tuburi de pulverizare drepte sau cotite.

**Tub de pulverizare, drept** – lungimi 350, 500, 1070, 1800 sau 2500 mm.

**Tub de pulverizare cotit** – lungimea 1070 mm; tubul de pulverizare cotit – nu se va îndrepta spre colțuri fără vizibilitate, unde s-ar putea găsi alte persoane.

**Duza rotorului cu tub pulverizator** – la lungimi 950 mm – pentru suprafețe mari și murdărie deosebit de persistentă. (Se livrează la modelele PLUS)

**Prelungitorul furtunului de înaltă presiune** – DN 08, racord M27x1,5 – țesătură din oțel, ranforsată, lungimi 10, 15 sau 20 m. Utilizați întotdeauna numai **un singur** prelungitor al furtunului de înaltă presiune.

**Adaptorul furtunului de înaltă presiune** – racord M27x1,5 – pentru îmbinarea dintre furtunul de înaltă presiune și prelungitor.

**Adaptor** – pentru îmbinarea accesoriilor cu cuplaj prin șurub și pistolului cu cuplaj prin fișă.

**Dispozitiv de pulverizare cu jet umed cu nisip** – pentru pulverizarea de ex. pe piatră sau metal.

**Filtru de apă** – pentru curățarea apei din rețeaua de apă, precum și în regimul de aspirație fără presiune.

**Supapă de retur** – împiedică pătrunderea apei din aspirator în rețeaua de apă potabilă.

**Set de aspirație** – model profesionist, 3/4", lungime 3 m.

Informații actualizate referitoare la cele de mai sus precum și la alte accesorii speciale sunt disponibile la Serviciul de asistență tehnică STIHL.

## Înlăturarea defecțiunilor în funcționare

Înainte de lucrările efectuate asupra utilajului trageți ștecherul de rețea, închideți robinetul de apă și acționați pistolul de pulverizare până la eliminarea presiunii.

Avarii	Cauza	Remediere
Motorul nu pornește la conectare (se aude un zgomot la conectare)	Tensiunea de rețea este prea scăzută, respectiv nu este corespunzătoare	Verificați racordul electric Verificați ștecherul, cablul și comutatorul
	Prelungitorul de cablu cu secțiune transversală necorespunzătoare	Utilizați un prelungitor cu secțiune transversală suficientă, vezi "Racordarea electrică a utilajului"
	Prelungitorul de cablu este prea lung	Racordați utilajul fără prelungitor de cablu sau cu unul mai scurt
	Siguranța de rețea deconectată	Oprii utilajul, acționați pistolul de pulverizare până când încă mai picură apă din capul pulverizator, acționați pârghia de siguranță, conectați siguranța de rețea
	Pistolul de pulverizare nu este acționat	Acționați pistolul de pulverizare la pornire
Motorul se oprește și pornește în timpul funcționării	Pompa de înaltă presiune sau dispozitivul de pulverizare neetanșe	Utilajul va fi reparat la serviciul de asistență tehnică <sup>1)</sup>
Motorul se oprește	Utilajul se oprește din cauza supraîncălzirii motorului	Verificați corespondența tensiunii de alimentare și a utilajului, lăsați motorul să se răcească timp de minimum 5 minute
Forma jetului este necorespunzătoare, neclară, nu este curată	Duza s-a murdărit	Curățați duza, vezi "Întreținere"

Înainte de lucrările efectuate asupra utilajului trageți ștecherul de rețea, închideți robinetul de apă și acționați pistolul de pulverizare până la eliminarea presiunii.

<b>Avarii</b>	<b>Cauza</b>	<b>Remediere</b>
Oscilații de presiune, respectiv cădere de presiune	Lipsă de apă	Deschideți complet robinetul de apă Respectați înălțimea de aspirație permisă (numai la regimul de aspirație)
	Duza de înaltă presiune din capul pulverizator este murdară	Curățați duza de înaltă presiune, vezi "Întreținere"
	Sita de admisie a apei de la intrarea pompei este înfundată	Curățați sita de admisie a apei, vezi "Întreținere"
	Pompa de înaltă presiune neetanșă, supapa defectă	Utilajul va fi reparat la serviciul de asistență tehnică <sup>1)</sup>
	Duza este înfundată	Curățarea duzei
Detergentul se epuizează	Recipientul de detergent este gol	Umpleți recipientul de detergent
	Aspirarea detergentului înfundată	Eliminați dopul respectiv
	Duza Venturi uzată	Utilajul va fi reparat la serviciul de asistență tehnică

<sup>1)</sup> STIHL vă recomandă serviciul de asistență tehnică STIHL.




## Instrucțiuni pentru reparații

Utilizatorii acestui aparat vor executa numai lucrările de întreținere și îngrijire descrise în acest manual de utilizare. Celelalte tipuri de reparații vor fi executate de serviciile de asistență tehnică.

Pentru executarea lucrărilor de întreținere și reparații, STIHL vă recomandă să vă adresați serviciului de asistență tehnică STIHL. Serviciile de asistență tehnică STIHL sunt instruite la intervale periodice de timp și vă pot pune la dispoziție documentația tehnică necesară.

La reparații se vor utiliza numai piesele de schimb aprobate de STIHL și destinate acestui motoutilaj sau piese similare din punct de vedere tehnic. Utilizați numai piese de schimb de înaltă calitate. În caz contrar apare pericolul accidentării sau avarierii motoutilajului.

STIHL vă recomandă utilizarea pieselor de schimb originale STIHL.

Piesele de schimb originale STIHL se recunosc după seria piesei de schimb STIHL, după textul **STIHL** și dacă e cazul, după simbolul piesei de schimb STIHL  (pe piesele mici se poate găsi doar simbolul respectiv).

## Colectarea deșeurilor



Utilajul, accesoriile și ambalajul se vor recicla conform normelor de protecție a mediului.



Nu dezafecțați încărcătorul și ambalajul împreună cu resturile menajere.



Informațiile referitoare la eliminare sunt disponibile de la un distribuitor STIHL.

- Dezafecțați curățătorul de înaltă presiune, accesoriile și ambalajul conform prevederilor și în așa fel, încât mediul să fie protejat.

## Declarație de conformitate CE

ANDREAS STIHL AG & Co. KG  
Badstr. 115  
D-71336 Waiblingen

Germania  
confirmă că

Model constructiv: Curățător cu înaltă presiune

Marca de fabricație: STIHL  
Tip: RE 362,  
RE 362 PLUS

Identificator de serie: 4780

Tip: RE 462,  
RE 462 PLUS

Identificator de serie: 4780

corespunde prevederilor de implementare a directivelor 2006/42/CE, 2004/108/CE (până la 19.04.2016), 2014/30/EU (din 20.04.2016) și 2000/14/CE și a fost conceput și fabricat în conformitate cu versiunile valabile la data fabricației ale următoarelor norme:

EN ISO 12100-1, EN ISO 12100-2,  
EN 55014-1, EN 55014-2, EN 60335-1,  
EN 60335-2-79, EN 61000-3-2,  
EN 61000-3-11

Pentru determinarea nivelului de putere sonoră măsurat și garantat s-a procedat conform directivei 2000/14/CE, Anexa V, cu aplicarea normei ISO 3744.

### Nivelul de putere sonoră măsurat

RE 362, RE 362 PLUS: 87,5 dB(A)

RE 462, RE 462 PLUS: 86,5 dB(A)

*română*

**Nivelul de putere sonoră garantat**

RE 362, RE 362 PLUS: 89 dB(A)

RE 462, RE 462 PLUS: 88 dB(A)

Păstrarea documentelor tehnice:

ANDREAS STIHL AG & Co. KG  
Produktzulassung

Anul de fabricație și seria mașinii sunt  
menționate pe utilaj.

Waiblingen, 11.03.2016

ANDREAS STIHL AG & Co. KG

reprezentat de



Thomas Elsner

Șef Gestionare Produse și Servicii



## Sadržaj

Uz ovo uputstvo za upotrebu	154	Uklanjanje	184
Sigurnosne napomene i radna tehnika	154	EG Izjava o usklađenosti	184
Uputstva za rad	161		
Kompletiranje uređaja	161		
Prevoženje uređaja	162		
Ugradnja i skidanje mlazne cevi	163		
Ugradnja i skidanje creva visokog pritiska	164		
Uspostavljanje napajanja vodom	165		
Uspostavljanje napajanja vodom bez pritiska	165		
Električno priključivanje uređaja	166		
Uključivanje uređaja	167		
Rad	167		
Dodavanje sredstva za čišćenje	169		
Isključivanje uređaja	171		
Posle rada	171		
Čuvanje uređaja	172		
Napomene za održavanje i negu	173		
Održavanje	174		
Kontrola količine ulja	175		
Zamena ulja	175		
Puštanje u pogon posle dužeg skladištenja	176		
Svesti habanje na minimum i izbeći oštećenja	176		
Važni sastavni delovi	177		
Tehnički podaci	179		
Posebni pribor	181		
Otklanjanje smetnji u radu	182		
Napomene za popravke	184		

Poštovani korisniče,

hvala Vam što ste se odlučili za kvalitetni proizvod firme STIHL.

Ovaj proizvod je izrađen savremenim tehnološkim postupkom, uz primenu opsežnih mera za obezbeđivanje kvaliteta. Mi se trudimo da učinimo sve da bi ste bili zadovoljni ovim uređajem i da bi ste se njime služili bez problema.

Ukoliko imate pitanja u vezi Vašeg uređaja, molimo Vas da se obratite Vašem prodavcu ili direktno našem distributeru.

Vaš



Dr. Nikolas Stihl

# STIHL®

Ovo uputstvo za upotrebu je zaštićeno zakonom o autorskim pravima. Sva prava su zadržana, a posebno pravo na umnožavanje, prevođenje i na širenje elektronskim sistemima.

## Uz ovo uputstvo za upotrebu

### Slikovni simboli

Svi slikovni simboli, koji su prikazani na uređaju, objašnjeni su u ovom uputstvu za upotrebu.

### Označavanje odsečaka teksta



#### UPOZORENJE

Upozorenje na opasnost od nezgoda i povreda za osobe kao i na teške materijalne štete.



#### UPUTSTVO

Upozorenje na oštećenje uređaja ili pojedinačnih delova.

### Tehničko usavršavanje

STIHL stalno radi na usavršavanju svih mašina i uređaja; Stoga zadržavamo pravo na izmene obima isporuke u formi, tehnici i opremanju.

Iz podataka i slika ovog uputstva za upotrebu se stoga ne mogu izvesti nikakvi zahtevi.

## Sigurnosne napomene i radna tehnika



Posebne mere sigurnosti su neophodne kada se koristi ovaj uređaj zato što se radi sa električnom strujom.



Pre prvog puštanja u rad, pažljivo pročitajte celo uputstvo za upotrebu i čuvajte ga na sigurnom za kasniju upotrebu. Nepridržavanje uputstava za upotrebu može biti opasno po život.



#### UPOZORENJE

- deca i omladina ne smeju da rade s uređajem. Pazite na decu, da se ne bi igrala s uređajem.
- uređaj možete dati ili pozajmiti samo osobama koje su upućene u ovaj model i njegovu upotrebu – uvek im dajte i uputstvo za upotrebu.

- nemojte koristiti uređaj ako se pored radne površine nalaze osobe bez zaštitne odeće.
- pre svih radova na uređaju, na primer, čišćenja, održavanja, zamene delova – **izvucite mrežni utikač!**
- u toku rada sa čistačem visokim pritiskom mogu da se stvore aerosoli. Udisanje aerosola može da bude štetno po zdravlje. Radi utvrđivanja neophodnih mera za zaštitu od vodenih aerosola, pre rada mora da se napravi procena rizika u zavisnosti od površine koju treba očistiti i njene okoline. Respiratorne maske klase FFP2 ili više su podesne za zaštitu protiv vodenih aerosola.

Obavezno se pridržavajte sigurnosnih propisa za dotičnu zemlju, na primer, od strukovnih udruženja, socijalnih kasa, ustanova za zaštitu na radu i drugih.

Uređaj koji se ne koristi treba biti odložen tako da niko ne bude ugrožen. Osigurajte

uređaj od neovlašćenog pristupa, izvucite mrežni utikač.

Uređaj smeju da koriste samo osobe koje su upućene u njegovo korišćenje i rukovanje, ili mogu da pruže dokaz da bezbedno rukuju uređajem.

Osobe sa ograničenim fizičkim, perceptivnim ili mentalnim sposobnostima, ili sa nedovoljnim iskustvom i znanjem smeju da koriste uređaj samo pod nadzorom i nakon upućivanja u bezbedan rad s uređajem, tako da razumeju opasnosti koje su povezane s time.

Korisnik je odgovoran za nezgode i opasnosti koje nastaju po druge osobe ili njihovu svojinu.

Ko prvi put radi s uređajem: Neka mu prodavac ili neko drugo stručno lice objasni kako se njime sigurno rukuje.

Upotreba uređaja koji stvaraju buku u pojedinim zemljama može biti ograničena opštinskim propisima. Pridržavajte se propisa specifičnih za dotičnu zemlju.

Proverite propisno stanje uređaja pre početka svakog rada. Posebno obratite pažnju na priključni kabl, mrežni utikač, crevo visokog pritiska, mehanizam za prskanje i sigurnosne mehanizme.

Nikada ne radite s oštećenim crevom visokog pritiska – odmah ga zamenite.

Uređaj se koristi samo onda, kada su svi sastavni delovi neoštećeni.

Preko creva visokog pritiska ne sme se prelaziti vozilima, ono se ne sme vući, prelamati ili savijati.

Crevo visokog pritiska i priključni kabl ne smeju se koristiti za pomeranje ili transportovanje uređaja.

Crevo visokog pritiska mora biti dopušteno za dozvoljeni radni nadpritisak uređaja.

Dozvoljeni radni nadpritisak, najviša dozvoljena temperatura i datum proizvodnje odštampani su na omotaču creva visokog pritiska. Na armaturama su navedeni dozvoljeni pritisak i datum proizvodnje.

## Pribor i rezervni delovi

### UPOZORENJE

- Creva visokog pritiska, armature i spojnice su važni elementi za bezbednost uređaja. Dograđujte samo creva visokog pritiska, armature, spojnice i drugi pribor, koji su dopušteni za ovaj uređaj od strane firme STIHL, ili delove sa istim tehničkim karakteristikama. Kod pitanja o tome obratite se specijalizovanom prodavcu. Koristite samo pribor visokog kvaliteta. U suprotnom može nastati opasnost od nezgoda ili oštećenja na uređaju.
- STIHL preporučuje upotrebu originalnih delova i pribora STIHL. Njihove osobine su optimalno prilagođene uređaju i zahtevima korisnika.

Nemojte vršiti nikakve promene na uređaju – time može biti ugrožena bezbednost. Za lične i materijalne štete koje nastaju

pri upotrebi dogradnih uređaja koji nisu dozvoljeni, STIHL isključuje svaku odgovornost.

### Telesna podobnost

Ko radi s uređajem, mora biti odmoran, zdrav i u dobrom duševnom stanju. Ko ne sme da se napreže iz zdravstvenih razloga, treba da se posavetuje sa lekarom, da li je moguć rad sa ovim uređajem.

Nakon konzumiranja alkohola, uzimanja lekova koji utiču na sposobnost reakcije ili droga, ne sme se raditi s uređajem.

### Oblasti primene

Čistač visokim pritiskom je podesan za pranje površina, vozila, mašina, rezervoara, fasada, štala i za skidanje rđe bez prašine i varnica.

Primena uređaja u druge svrhe nije dopuštena i može dovesti do nezgoda ili oštećenja na uređaju.

Nemojte koristiti uređaj na temperaturama oko ili ispod 0 °C (32 °F).

### Odeća i oprema

Nosite cipele sa hrapavim đonom.

#### **UPOZORENJE**



Da biste smanjili opasnost od povreda očiju, nosite pripijene zaštitne naočare prema normi EN 166. Pazite na ispravan položaj zaštitnih naočara.

Nosite zaštitnu odeću. STIHL preporučuje upotrebu radnog odela, da bi se smanjio rizik od povreda kod nenamernog dodira sa mlazom pod visokim pritiskom.

### Transportovanje

Kod transportovanja u i na vozilima:

- čistač visokim pritiskom obezbedite od prevrtanja i oštećenja prema važećim lokalnim propisima
- ispraznite rezervoar za sredstvo za čišćenje i obezbedite ga od prevrtanja

Kada se uređaj i pribor transportuju na temperatura oko ili ispod 0 °C (32 °F), preporučujemo korišćenje sredstava za zaštitu od mržnjenja – pogledajte pod "Čuvanje uređaja".

### Sredstva za čišćenje

#### **UPOZORENJE**

- Uređaj je razvijen tako da se mogu koristiti sredstva za čišćenje koja nudi ili čiju upotrebu predlaže proizvođač uređaja.
- Koristite samo sredstva za čišćenje koja su dozvoljena za primenu sa čistačima visokog pritiska. Upotreba nepodesnih sredstava za čišćenje ili hemikalija može dovesti do ugrožavanja zdravlja, do oštećenja mašine ili objekta koji se čisti. Kod pitanja o tome obratite se specijalizovanom prodavcu.

- Sredstva za čišćenje koristite uvek u propisanim dozama – pridržavajte se uputstava za upotrebu korišćenog sredstva za čišćenje.
- Sredstva za čišćenje mogu sadržati materije koje ugrožavaju zdravlje (otrovne, nagrizajuće, nadražujuće), kao i lako zapaljive materije. Sredstvo za čišćenje koje je došlo u dodir sa očima ili kožom odmah isperite temeljito s puno čiste vode. Ako sredstvo bude progutano, odmah se obratite lekaru. **Obratite pažnju na sigurnosne podatke proizvođača!**

### Pre rada



Čistač visokim pritiskom ne priključujte direktno na mrežu pijaće vode.

Čistač visokim pritiskom priključujte na mrežu pijaće vode samo u kombinaciji sa zaustavljačem povratnog toka – pogledajte pod "Poseban pribor"

### ! UPOZORENJE

- Posle isticanja pijaće vode iz zaustavljača povratnog toka, ista se dalje ne smatra pijaćom vodom

Nemojte koristiti uređaj sa prljavom vodom.

U slučaju opasnosti od pojave prljave vode (na primer, pesak u vodi) mora da se koristi odgovarajući filter za vodu.

### Provera čistača visokim pritiskom

### ! UPOZORENJE

- čistač visokim pritiskom sme da se koristi samo ako je bezbedan za rad i neoštećen – **opasnost od nezgoda!**
- prekidač uređaja mora da se lako postavlja na 0
- prekidač uređaja mora da se nalazi u položaju 0
- nemojte koristiti uređaj ako su oštećeni crevo visokog pritiska, mehanizam za prskanje ili sigurnosni mehanizmi

- crevo visokog pritiska i mehanizam za prskanje moraju biti u besprekornom stanju (čisti, lako pokretni) i ispravno montirani
- radi sigurnog vođenja, rukohvati moraju biti čisti i suvi, bez tragova ulja i prljavštine
- proverite količinu ulja
- nemojte vršiti nikakve promene na komandnim i sigurnosnim mehanizmima
- uređaj namestite tako da je obezbeđen od klizanja i prevrtanja. Uređaj koristite samo na stabilnoj i ravnoj površini

## Električni priključak

### UPOZORENJE

Smanjite opasnost od strujnog udara:

- napon i frekvencija uređaja (pogledajte tipsku pločicu) moraju se podudarati sa naponom i frekvencijom mreže
- proverite moguća oštećenja priključnog kabla, mrežnog utikača i produžnog kabla. Nemojte koristiti uređaj ako su oštećeni priključni kabl, produžni kabl ili ako je oštećen mrežni utikač
- električni priključak stavljajte samo u propisno instaliranu utičnicu
- pazite na besprekornu izolaciju priključnog i produžnog kabla, utikača i utičnice
- mrežni utikač, priključni i produžni kabl, kao i električni utični spojevi, ne smeju se dodirivati mokrim rukama

### UPOZORENJE

Priključni i produžni kabl moraju biti postavljeni propisno:

- obratite pažnju na minimalne poprečne preseke pojedinačnih vodova – pogledajte "Električno priključenje uređaja"
- priključni kabl treba namestiti i označiti tako da ne bude oštećen i da niko ne bude ugrožen njime – **opasnost od saplitanja!**
- upotreba nepodesnih produžnih kablova može da bude opasna. Koristite samo produžne kablove koji su dozvoljeni za upotrebu na otvorenom i odgovarajuće označeni, i koji imaju dovoljan poprečni presek vodova
- utikač i utičnica produžnog kabla moraju biti nepropusni za vodu i ne smeju se nalaziti u vodi
- preporučljivo je da se utični spoj nalazi najmanje 60 mm iznad tla, na primer upotrebom kotura sa produžnim kablom

- ne sme se dozvoliti trenje o ivice, zašiljene ili oštre predmete
- ne sme se dozvoliti gnječenje odškrinutim vratima ili prozorima
- kod zapetljanih kablova – izvucite mrežni utikač i otpetljajte kabl
- kabl sa kotura odmotajte uvek do kraja, radi izbegavanja opasnosti od požara zbog pregrevavanja

### Za vreme rada

### UPOZORENJE

- Ne smeju se usisavati tečnosti koje sadrže sredstva za rastvaranje ili nerazređene kiseline niti razređivače (na primer, benzin, nafta, razređivač boja ili aceton). Ove materije oštećuju materijale od kojih je izrađen uređaj. Isparenja su lako zapaljiva, eksplozivna i otrovna.





Kod oštećenja priključnog kabla odmah izvucite mrežni utikač – **opasnost po život od strujnog udara!**



Sam uređaj i druge električne uređaje ne prskajte mlazom pod visokim pritiskom ili crevom za vodu – **opasnost od kratkog spoja!**



Električna postrojenja, priključke i vodove pod naponom ne prskajte mlazom pod visokim pritiskom ili crevom za vodu – **opasnost od kratkog spoja!**



Korisnik ne sme usmeravati mlaz tečnosti na sebe ili na druge osobe, takođe ni radi čišćenja odeće ili cipela – **opasnost od povreda!**

Uvek se pobrinite za čvrst i siguran položaj.

Koristite uređaj samo stojeći.

Oprez na glatkim, mokrim terenima, na snegu, poledici, na padinama ili na neravnom terenu – **opasnost od klizanja!**

Čistač visokim pritiskom postavite što je moguće dalje od objekta koji se čisti.

Ne pokrивajte uređaj, pazite na dovoljno hlađenje motora.

Nemojte usmeravati mlaz visokog pritiska na životinje.

Nemojte usmeravati mlaz visokog pritiska na nepregledna mesta.

Udaljite decu, životinje i posmatrača.

Pri procesu čišćenja, opasne materije (na primer, azbest, ulje) sa objekta koji se čisti ne smeju dospeti u životnu sredinu. Obavezno se pridržavajte važećih smernica za zaštitu životne sredine!

Nemojte koristiti čistač visokim pritiskom za obradu površina od azbestnog cementa. Osim prljavštine, moglo bi doći do oslobađanja opasnih azbestnih vlakana koja prodiru u pluća.

Opasnost postoji posebno posle sušenja obrađene površine.

Osetljive delove od gume, platna i sličnog nemojte čistiti kružnim mlazom, na primer, rotirajućom mlaznicom. Pazite na dovoljno odstojanje između mlaznice visokog pritiska i površine koja se čisti, da ne bi došlo do oštećenja površine.

Poluga pištolja za prskanje mora biti lako pokretna i ona se posle puštanja mora sama vraćati u početni položaj.

Mehanizam za prskanje držite čvrsto obema rukama, da bi sigurno prihvatili silu povratnog udarca i obrtni moment, koji dodatno nastaje kod mehanizama za prskanje sa savijenom mlaznom cevi.

Ne prelamajte crevo visokog pritiska i ne pravite petlje na njemu.

Priključni kabl i crevo visokog pritiska ne oštećujte vožnjom preko njega, gnječenjem, povlačenjem, itd. i držite ih dalje od toplote i ulja.

Ne dodirujte priključni kabl mlazom visokog pritiska.

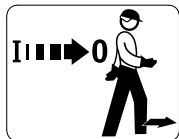
Ukoliko je uređaj bio izložen nenamenskom naprezanju (na primer, delovanju sile udarca ili pada), pre daljeg rada obavezno proverite da li je bezbedan za rad – pogledajte takođe i "Pre rada". Proverite i funkcionalnost sigurnosnih mehanizama. Uređaj koji nije bezbedan za rad, ni u kom slučaju nemojte koristiti dalje. U slučaju nedoumice obratite se specijalizovanom prodavcu.

Pre nego što odložite uređaj: isključite uređaj – izvucite mrežni utikač.

### Sigurnosni mehanizam

Nedozvoljeno visoki pritisak odvodi se putem sigurnosnog mehanizma nazad u usisnu stranu pumpe visokog pritiska kroz odvodni ventil za prekoračeni protok. Sigurnosni mehanizam je fabrički podešen i isti se ne sme prepravljati.

### Posle rada



Pre nego što napustite uređaj, isključite ga!

- izvucite mrežni utikač iz utičnice
- odvojte crevo za dotok vode između uređaja i napajanja vodom

Nemojte izvlačiti mrežni utikač iz utičnice povlačenjem za priključni kabl – uhvatite i povucite mrežni utikač.

### Održavanje i popravke

#### ! UPOZORENJE



Pre svih radova na uređaju: Izvucite mrežni utikač iz utičnice.

- Koristite samo rezervne delove visokog kvaliteta. U suprotnom može nastati opasnost od nezgoda ili oštećenja na uređaju. Kod pitanja o tome obratite se specijalizovanom prodavcu.
- Da bi se izbegle opasnosti, radove na uređaju (na pr. zamena oštećenog priključnog kabla) smeju izvoditi samo ovlašćeni specijalizovani prodavci ili kvalifikovani stručni električari.

Plastične delove brišite krpom. Agresivna sredstva za čišćenje mogu da oštete plastiku.

Po potrebi očistite proreze vazdušnog hlađenja na kućištu motora.

Redovno održavajte uređaj. Obavljajte samo radove na održavanju i popravke koje su opisane u uputstvu za upotrebu. Sve ostale radove prepustite specijalizovanom prodavcu.

STIHL preporučuje korišćenje originalnih rezervnih delova STIHL. Njihove osobine su optimalno prilagođene uređaju i zahtevima korisnika.

STIHL preporučuje da radove na održavanju i popravkama prepustite samo specijalizovanom prodavcu firme STIHL. Specijalizovanim prodavcima STIHL se redovno nude kursevi i pružaju im se tehničke informacije.

## Uputstva za rad

Sledeće informacije i primeri primene olakšavaju rad i pridonose optimalnom rezultatu čišćenja.

### Radni pritisak i dotok vode

Veći pritisak bolje otklanja prljavštinu. Koliko je veći dotok vode, toliko je bolje uklanjanje nečistoće.

Osetljive delove i površine (na pr autolak, guma) čistite pod manjim pritiskom ili sa većeg rastojanja, da bi ste sprečili oštećenja. Za pranje vozila dovoljan je pritisak od 100 bar-a.

### Mlaznice

#### Mlaznica za ravan mlaz

Univerzalno upotrebljiva – za pranje delova i (osetljivih) površina.

Oblasti primene:

- pranje vozila i mašina
- pranje podova i površina
- pranje krovova i fasada

#### Rotirajuća mlaznica

Za odstranjivanje tvrdokorne prljavštine sa otpornih površina.

### Veoma prljave površine

Veoma prljave površine natopite vodom pre pranja.

### Sredstva za čišćenje:

Učinak čišćenja se povećava upotrebom sredstava za čišćenje. Adekvatno vreme delovanja (zavisno od upotrebljenog sredstva za čišćenje) povećava učinak čišćenja.

Sredstvo za čišćenje ne sme se osušiti na površini koju čistite.

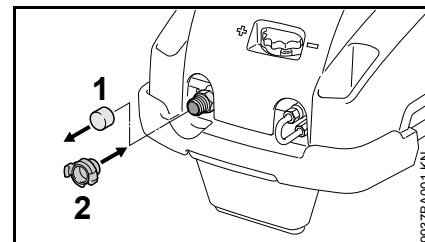
Sredstva za čišćenje koristite uvek u propisanim dozama i pridržavajte se uputstava za upotrebu korišćenog sredstva za čišćenje.

### Mehaničko čišćenje:

Dopunskom upotrebom na pr. rotirajuće mlaznice ili četke za pranje moguće je lakše odstranjivanje tvrdokornih slojeva nečistoće.

## Kompletiranje uređaja

Priključni naglavak mora biti montiran na dotoku vode (3/8" navoj) pre prvog puštanja u rad.



- izvucite zaštitnu kapu (1) na dotoku vode
- priključni naglavak (2) zavijte i zategnite rukom

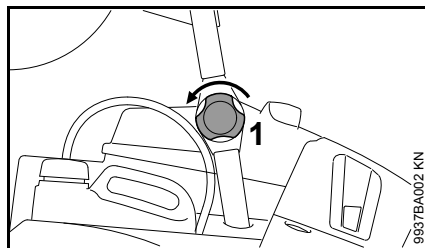
## Prevoženje uređaja

### Rasklopljiva ručica za guranje

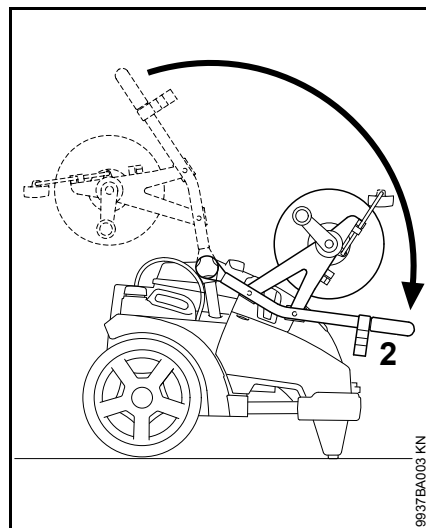
Radi zaštete mesta kod transporta u vozilima, ručica za guranje može da se preklopi.

Pazite na područje isketanja ručice za guranje, da se prilikom preklopljivanja između ručice za guranje i kućišta ne bi našli delovi tela.

### Transportni položaj



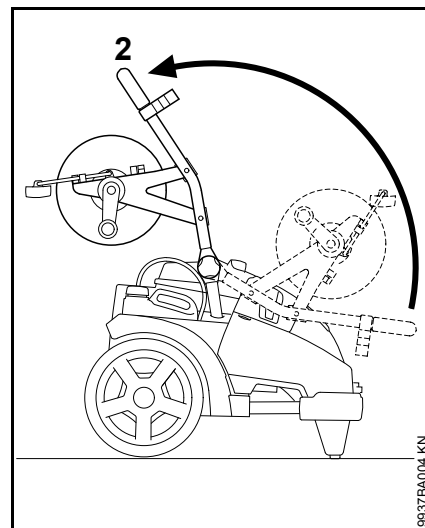
- obrtnu ručicu (1) olabavite s obe strane



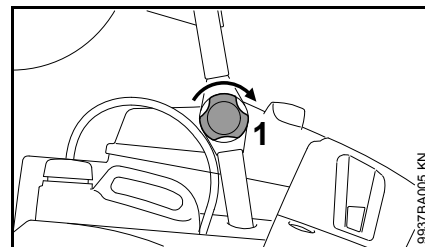
- ručicu za guranje (2) zakrenite na dole do naleganja

### Radni položaj

Uređaj se koristi samo sa potpuno rasklopljenom ručicom za guranje.

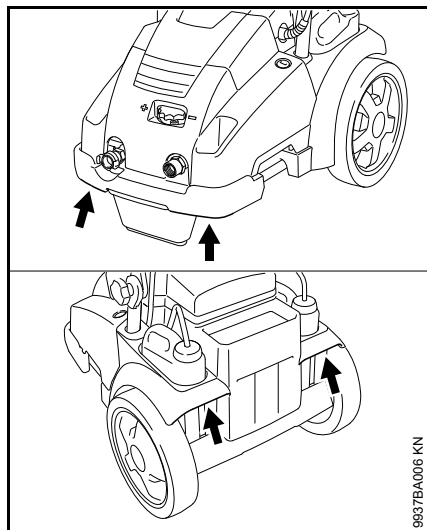


- ručicu za guranje (2) zakrenite na gore do naleganja



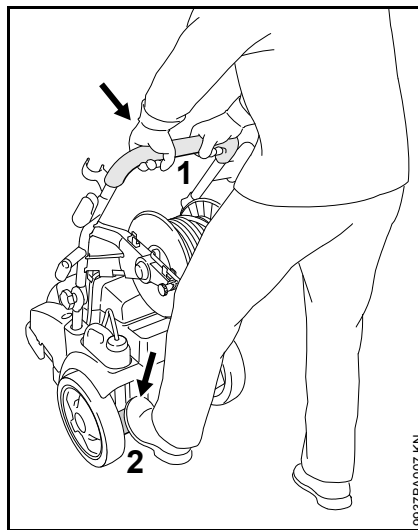
- obrtnom ručicom (1) pričvrstite ručicu za guranje s obe strane

## Prenošenje uređaja



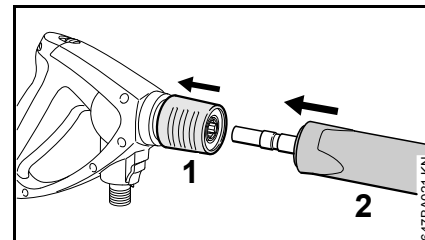
Uređaj držite na prikazanim mestima za držanje.

## Guranje uređaja



- uhvatite uređaj obema rukama za ručicu za guranje (1)
- pridržavajući uređaj nogom na lajsni (2), ručicu za guranje (1) pritisnite na dole i izbalansirajte uređaj

## Ugradnja i skidanje mlazne cevi

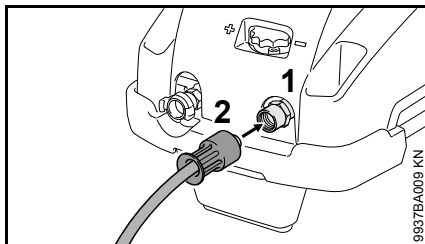


- izvucite spojnicu (1) prema nazad i zadržite je
- gurnite mlaznu cev (2) u ležište pištolja za prskanje, odn. izvucite je iz pištolja za prskanje da bi je skinuli
- pustite spojnicu (1)

## Ugradnja i skidanje creva visokog pritiska

### Uređaji bez kotura za crevo

#### Ugradnja creva visokog pritiska



- crevo visokog pritiska ugurajte na priključni naglavak (1)
- postavite prekrivnu navrtku (2) i zavijte je i zategnite rukom

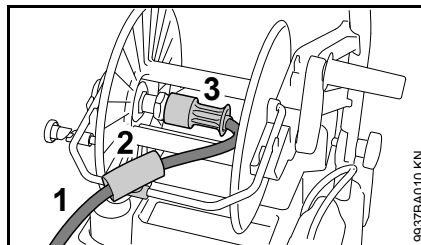
#### Skidanje creva visokog pritiska

- odvijte prekrivnu navrtku (2)
- izvucite crevo visokog pritiska sa priključnog naglavka (1)

### Uređaji sa koturom za crevo

Crevo visokog pritiska je fabrički već priključeno.

#### Skidanje creva visokog pritiska



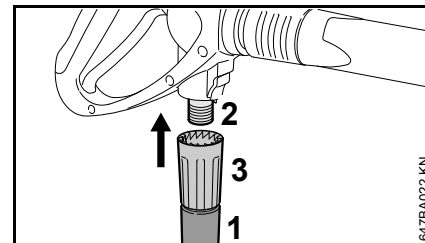
- odmotajte crevo visokog pritiska (1)
- otvorite vođicu za crevo (2)
- odvijte prekrivnu navrtku (3)
- izvucite crevo visokog pritiska (1) sa priključnog naglavka

#### Ugradnja creva visokog pritiska

- namestite crevo visokog pritiska (1) na priključni naglavak kotura za crevo
- postavite prekrivnu navrtku (3) i zavijte je i zategnite rukom
- namestite crevo visokog pritiska u vođicu za crevo (2) i zatvorite vođicu za crevo
- namotajte crevo visokog pritiska

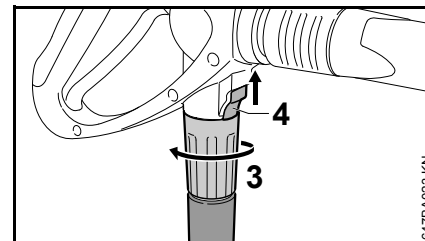
### Crevo visokog pritiska na pištolju za prskanje

#### Ugradnja



- navucite crevo visokog pritiska (1) na priključni naglavak (2)
- postavite prekrivnu navrtku (3) i zavijte je i zategnite rukom

#### Skidanje



- pritisnite klizač (4) u smeru strelice i zadržite
- olabavite prekrivnu navrtku (3) i odvijte je sa priključnog naglavka u smeru strelice

### Produžno crevo visokog pritiska

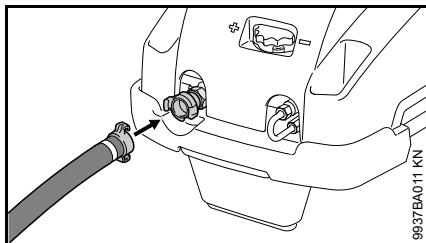
Uvek koristite samo jedno produžno crevo visokog pritiska – pogledajte "Poseban pribor"

## Uspostavljanje napajanja vodom

- Priključenje creva za vodu

Pre priključenja na uređaj, kratko isperite crevo za vodu, da pesak i druge čestice prljavštine ne bi dospele u uređaj i da bi se izbacio vazduh iz creva za vodu.

Prečnik creva za vodu:	3/4"
Dužina creva za vodu:	min. 10 m (zbog apsorpcije impulsa pritiska) maks. 25 m

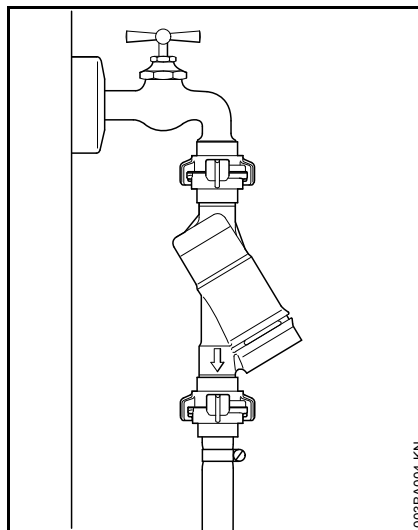


- uklopite kandže i okrenite na desno do graničnika
- otvorite slavinu za vodu

Za izbacivanje vazduha iz sistema:

- pištolj za prskanje (bez ugrađene mlazne cevi) pritiskajte sve do pojave ravnomernog mlaza vode

## Priključenje na mrežu pijaće vode



Kod priključenja na mrežu pijaće vode, između slavine za vodu i creva mora da se instalira zaustavljač povratnog toka. Konstrukcija zaustavljača povratnog toka mora da zadovoljava lokalne važeće propise.

Posle isticanja pijaće vode iz zaustavljača povratnog toka, ista se dalje ne smatra pijaćom vodom.

Pridržavajte se regulativa lokalnih preduzeća za snabdevanje vodom o sprečavanju povratnog toka vode iz čistača visokim pritiskom u mrežu pijaće vode.

## Uspostavljanje napajanja vodom bez pritiska

Čistač visokim pritiskom se u pogonu usisavanja može koristiti samo uz komplet za usisavanje (poseban pribor).

### UPUTSTVO

Načelno se preporučuje upotreba filtera za vodu.

- priključite uređaj na dotok vode pod pritiskom i pustite ga u pogon kratkotrajno i prema priloženom uputstvu za upotrebu
- isključite uređaj
- skinite mehanizam za prskanje sa creva visokog pritiska
- priključak za crevo odvijte sa priključka za vodu
- komplet za usisavanje sa isporučenim priključnim delom priključite na priključak za vodu

Obavezno koristite priključni deo koji je isporučen uz komplet za usisavanje. Priključci za crevo koji su serijski isporučeni sa čistačem visokog pritiska nemaju dobru zaptivenost u pogonu usisavanja i zato su nepodesni za usisavanje vode.

- usisno crevo napunite vodom i usisno zvono usisnog creva potopite u rezervoar sa vodom – **nemojte koristiti zaprljanu vodu**
- crevo visokog pritiska držite rukom okrenutim na dole
- uključite uređaj

- sačekajte dok iz creva visokog pritiska ne počne da izlazi ravnomeran mlaz
- isključite uređaj
- priključite mehanizam za prskanje
- otvorite pištolj za prskanje i uključite uređaj
- pištolj za prskanje pritisnite kratkotrajno više puta, da bi se iz uređaja brže izbacio vazduh

## Električno priključivanje uređaja

Napon i frekvencija uređaja (vidi tipsku pločicu) moraju se podudarati sa naponom i frekvencijom mrežnog priključka.

Minimalno električno obezbeđenje mrežnog priključka mora biti izvedeno u saglasnosti sa odredbom u tehničkim podacima – pogledajte "Tehnički podaci".

Uređaj mora biti priključen na mrežno napajanje preko zaštitne sklopke sa strujom greške koja prekida struju, kada diferencijalna struja prema uzemljenju prekorači 30 mA u trajanju od 30 ms.

Mrežni priključak mora odgovarati IEC 60364-1 kao i propisima koji se odnose na dotičnu zemlju.

Kod promena u naponu pri nepovoljnim uslovima u električnoj mreži (visoka impedansa mreže), uključivanje uređaja može uticati na ostale priključene potrošače. Kod impedansa mreže manjih od 0,15 Ω ne treba očekivati smetnje.

Produžni kabl mora imati navedeni minimalni poprečni presek u zavisnosti od mrežnog napona i dužine kabla.

### Dužina kabla      Minimalni poprečni presek

#### 400 V / 3~:

do 20 m	1,5 mm <sup>2</sup>
20 m do 50 m	2,5 mm <sup>2</sup>

#### 230 V 3~:

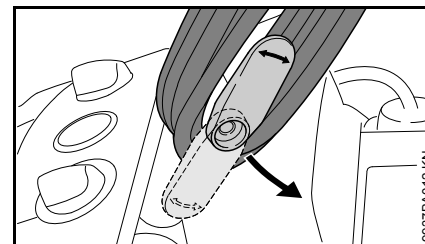
do 20 m	2,5 mm <sup>2</sup>
20 m do 50 m	4 mm <sup>2</sup>

#### 200 V / 3~:

do 10 m	3,5 mm <sup>2</sup>
10 m do 30 m	5,5 mm <sup>2</sup>

### Priključivanje na mrežnu utičnicu

Pre priključenja na mrežno napajanje proverite da li je uređaj isključen – pogledajte "Isključivanje uređaja".



- donji držač zakrenite na gore i skinite priključni kabl
- mrežni utikač uređaja ili mrežni utikač produžnog kabla priključite na propisno instaliranu mrežnu utičnicu

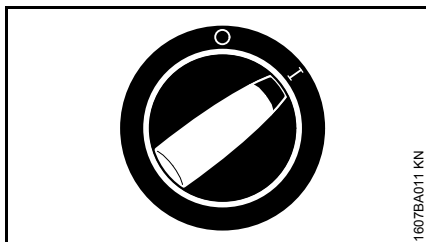


## Uključivanje uređaja

### UPUTSTVO

Uređaj uključujte samo uz priključeno crevo za dovod vode i otvorenu slavinu za vodu. U suprotnom, nedostatak vode može dovesti do oštećenja uređaja.

- otvorite slavinu za vodu
- odmotajte do kraja crevo visokog pritiska



- prekidač uređaja okrenite na položaj I – uređaj je sada u stendbaj režimu

### Uređaj sa koturom za crevo

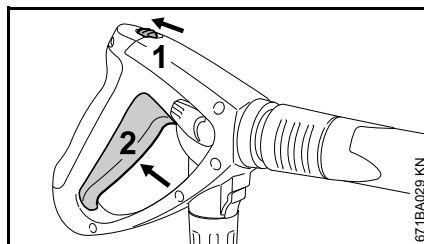
### UPUTSTVO

Crevo visokog pritiska uvek odmotajte do kraja sa kotura za crevo. Visoki pritisak rasteže crevo visokog pritiska. To može da ošteti kotur za crevo ili crevo visokog pritiska.

## Rad

### Aktiviranje pištolja za prskanje

- usmerite mehanizam za prskanje na predmet koji treba čistiti
- rotirajuću mlaznicu, kada se koristi, na početku držite okrenutu na dole

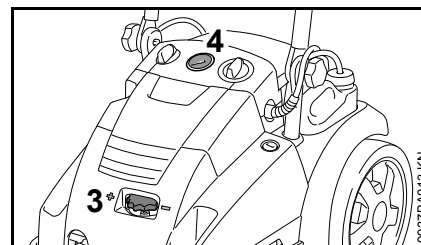


- sigurnosnu polugu (1) gurnite u smeru strelice – poluga (2) je odblokirana
- polugu (2) pritisnite do kraja

Motor se gasi otpuštanjem poluge.

### Regulacija pritiska i količine vode na uređaju

Na pumpi visokog pritiska vrše se podešavanja radnog pritiska i količine vode za dugotrajnu prilagođenost konkretnom načinu čišćenja.



- obrtnu ručicu (3) okrenite radi podešavanja radnog pritiska i količine vode

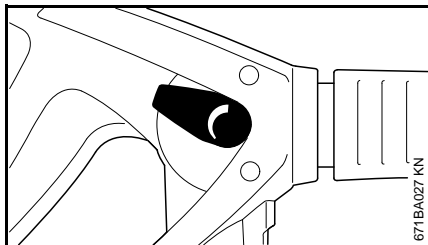
Manometar (4) pokazuje pritisak u pumpi visokog pritiska.

Pokazani pritisak se ne poklapa uvek sa pritiskom u mlaznoj cevi ispred mlaznice. Pritisak ispred mlaznice zavisi od položaja poluge za regulaciju pritiska/količine vode na pištolju za prskanje.

### Regulacija pritiska i količine vode na pištolju za prskanje

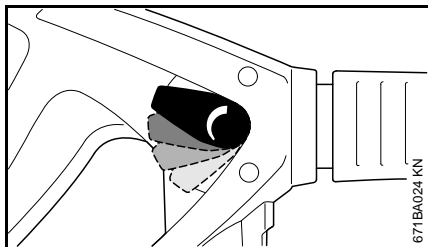
Na pištolju za prskanje vrše se podešavanja radnog pritiska i količine vode za kratkotrajnu prilagođenost konkretnom načinu čišćenja.

## Standardno podešavanje



Regulacionu polugu okrenite na standardnu podešenost: maksimalni radni pritisak i količina vode.

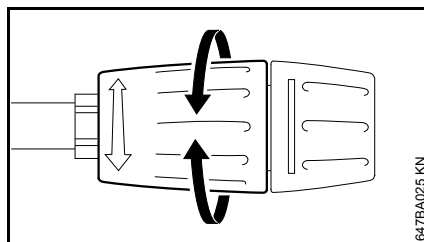
## Smanjivanje radnog pritiska i količine vode



Radni pritisak i količina vode se mogu precizno regulisati pomoću regulacione poluge.

## Podešavanje pritiska na mlaznici

Radni pritisak se na mlaznici podešava kontinualno.



- okrenite regulacionu čauru – izlazna količina vode ostaje nepromenjena

## Crevo visokog pritiska



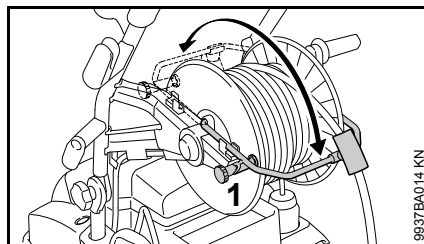
### UPUTSTVO

Ne prelamajte crevo visokog pritiska i ne pravite petlje na njemu.

Ne stavljajte teške predmete na crevo visokog pritiska i ne prelazite vozilima preko njega.

## Uređaji sa koturom za crevo

Crevo visokog pritiska može da se izvuče iz uređaja i sa prednje i sa zadnje strane uz pomoć rasklopivog krilca.



- otpustite kočnicu kotura za crevo (1)
- krilce otvorite prema napred ili nazad

## Stendbaj režim



### UPUTSTVO

Držite uređaj najduže 5 min u stendbaj režimu. Kod radnih prekida dužih od 5 min, kod pauza pri radu ili kada se uređaj ostavlja bez nadzora, isključite uređaj prekidačem – pogledajte "Isključivanje uređaja".

## Samo RE 462, RE 462 PLUS

## Sigurnosno isključivanje

U slučaju da se uključeni uređaj ne koristi duže od 30 minuta, napajanje strujom se isključuje automatski. Zaštita od nenamernog aktiviranja pištolja za prskanje (na pr. od strane drugih osoba).

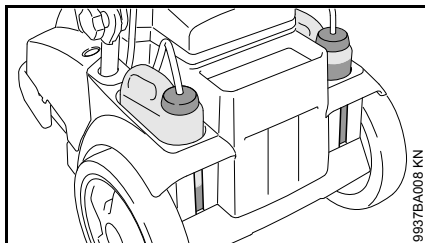
Da bi ste ponovo koristili uređaj, isključite i ponovo uključite uređaj.

## Naknadni rad motora

Posle zatvaranja pištolja za prskanje, pumpa radi još oko 20 s bez pritiska u bajpas režimu, i motor se zatim isključuje. Tako se sprečava nepotrebno često aktiviranje sistema za isključivanje.

## Dodavanje sredstva za čišćenje

Na uređaju su ugrađena dva rezervoara za sredstva za čišćenje. U zavisnosti od primene i potrebnog sredstva za čišćenje moguće je prebacivanje dotoka sa jednog na drugi rezervoar u toku rada.



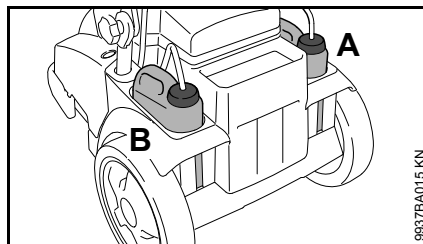
9937BA08 KN

Nivo napunjenosti svakog rezervoara može da se vidi kroz proreze na kućištu.

Sa ugrađenim produžnim crevima visokog pritiska nije moguće usisavanje sredstva za čišćenje iz rezervoara sredstva za čišćenje.

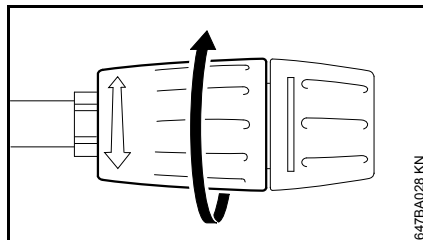
Usisavanje sredstva za čišćenje moguće je samo pri radu uz nizak pritisak.

## Priprema uređaja



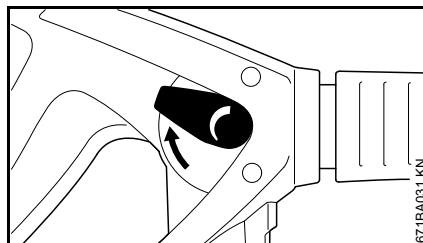
9937BA015 KN

- propisno razređeno sredstvo za čišćenje STIHL sipajte u odgovarajući rezervoar sredstva za čišćenje A ili B



647BA028 KN

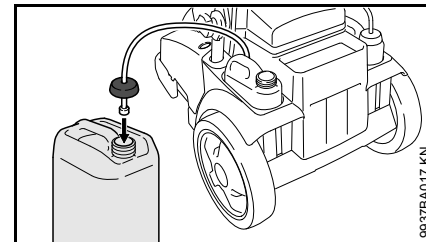
- regulacionu čauru okrenite u smeru strelice do graničnika (rad uz nizak pritisak)



671BA031 KN

- regulacionu polugu okrenite na standardnu podešenost: maksimalni radni pritisak i količina vode

## Usisavanje sredstva za čišćenje iz posebnog kanistera



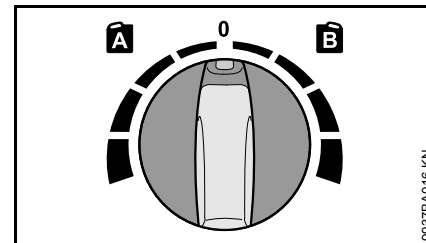
9937BA017 KN

- poklopac sa usisnim crevom odvijte sa otvora za punjenje na rezervoaru sredstva za čišćenje
- poklopac sa usisnim crevom zašrafite na posebni kanistar sa sredstvom za čišćenje

Poklopac ima standardni navoj koji odgovara savremenim kanistrima sa sredstvom za čišćenje.

- usisno crevo gurnite koliko god može u kanistar sa sredstvom za čišćenje

## Podešavanje doziranja



9937BA016 KN

- izaberite rezervoar sredstva za čišćenje

- ručica za doziranje u položaju A = rezervoar levo
- ručica za doziranje u položaju B = rezervoar desno
- podesite doziranje (područje mogućeg podešavanja 0% - 6%)
- u toku rada sredstvo za čišćenje nanosite uvek od dole prema gore

Sredstvo za čišćenje se ne sme osušiti na predmetu koji čistite.

U slučaju da nije potrebno dalje dodavanje sredstva za čišćenje:

- ručicu za doziranje nameštite na 0
- čistač visokim pritiskom ostavite da radi još neko vreme sa otvorenim pištoljem za prskanje, dok sredstvo za čišćenje ne prestane da izlazi iz mlaznice

### Posle rada

- ispraznite rezervoar sredstva za čišćenje i isperite vodom
- usisno crevo potopite u čistoj vodi
- pritiskajte pištolj za prskanje i isperite ostatke sredstva za čišćenje

### Precizno određivanje koncentracije sredstva za čišćenje, podešavanje

Koncentracija pojedinih sredstava za čišćenje mora biti veoma precizno podešena. U tom slučaju izmerite protok vode i potrošnju sredstva za čišćenje.

- regulacionu čauru na mlaznici nameštite na rad uz nizak pritisak – prema prethodnom opisu
- ručicu za doziranje sredstva za čišćenje nameštite na "0 % (min)"
- pištolj za prskanje držite u odgovarajućem, praznom prihvatnom sudu (zapremine veće od 20 l) i držite pištolj pritisnutim tačno 1 minut
- izmerite količinu vode "Q" u sudu
- sipajte 2 litra propisno razređenog sredstva za čišćenje u odgovarajuću posudu (sa skalom od 0,1 l) – STIHL preporučuje upotrebu sredstva za čišćenje STIHL
- usisno crevo držite u posudi
- ručicu za doziranje sredstva za čišćenje nameštite prema željenoj koncentraciji: 0 % (min) do 6 % (maks)
- pištolj za prskanje držite u odgovarajućem, praznom prihvatnom sudu (zapremine veće od 20 l) i držite pištolj pritisnutim tačno 1 minut
- potrošnju sredstva za čišćenje "QR" pročitajte na skali

Određivanje faktičke koncentracije sredstva za čišćenje:

$$\frac{QR}{Q} \times V = \text{koncentracija}$$

- QR = količina potrošenog sredstva za čišćenje (u l/min)
- Q = količina vode bez sredstva za čišćenje (u l/min)
- V = prethodno razređeno sredstvo za čišćenje (u %)

U slučaju odstupanja faktičke koncentracije od željene, odgovarajuće podesite ručicu za doziranje, ili po potrebi ponovite merenje.

### Određivanje prethodne razređenosti sredstva za čišćenje u %

U slučaju da prethodna razređenost nije zadata u procentima, ista može da se odredi pomoću sledeće tabele:

Vrednost odnosa

1:1	=	50 %
1:2	=	33,3 %
1:3	=	25 %
1:5	=	16,6 %
1:10	=	9 %

**Primer:**

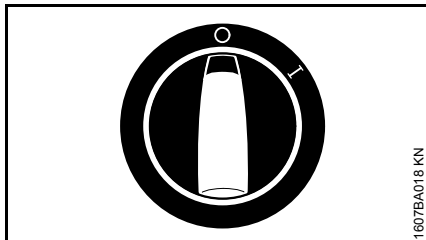
Određivanje vrednosti odnosa 1:2

- A = 1
- B = 2

$$\frac{A}{(A + B)} \times 100 = \text{vrednost u \%}$$

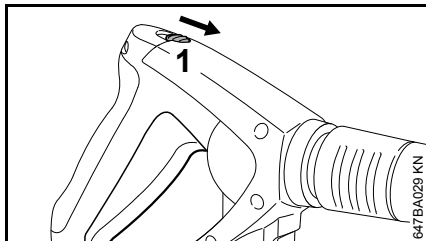
$$\frac{1}{(1 + 2)} \times 100 = 33,3 \%$$

## Isključivanje uređaja



1607BA018 KN

- prekidač uređaja okrenite na položaj 0
- zatvorite slavinu za vodu
- pritiskajte pištolj za prskanje sve dok iz mlaznice ne počnu da izlaze samo kapi vode (uređaj sada nije pod pritiskom)
- pustite polugu

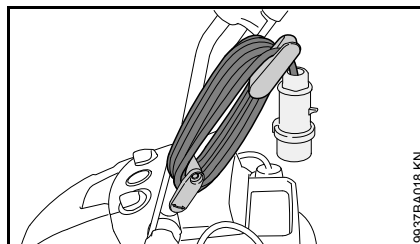


647BA029 KN

- sigurnosnu polugu (1) gurnite u smeru strelice – pištolj za prskanje je blokiran, čime je nenamerno uključivanje sprečeno
- izvucite mrežni utikač iz utičnice
- crevo za vodu skinite sa slavine za vodu i sa uređaja

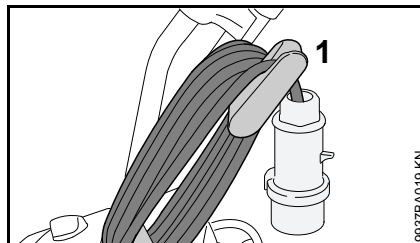
## Posle rada

### Priključni kabl



9937BA018 KN

- namotajte priključni kabl

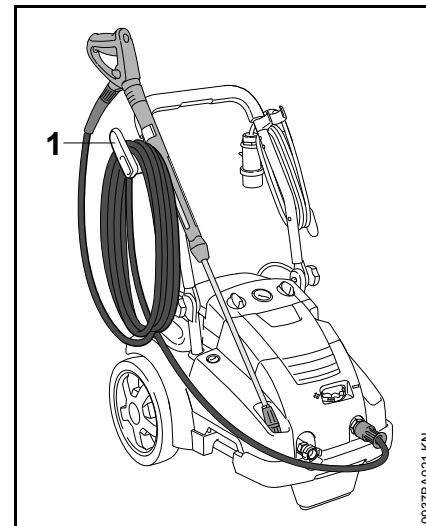


9937BA019 KN

- priključni kabl zakačite za držač (1) i pričvrstite

## Crevo visokog pritiska / Mehanizam za prskanje

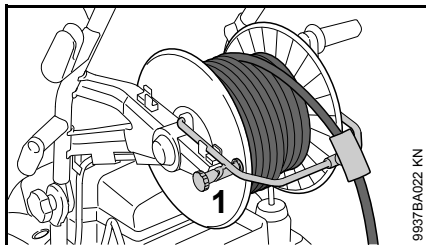
### Uređaj bez kotura za crevo



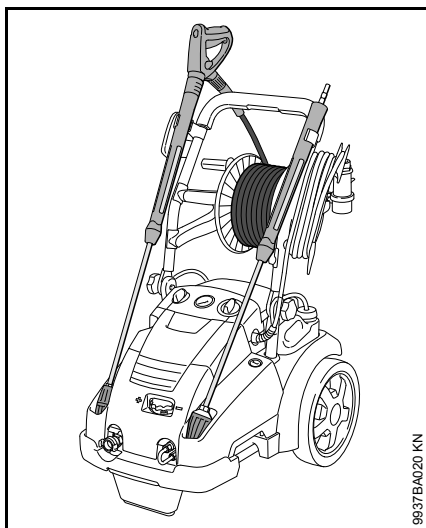
9937BA021 KN

- namotajte crevo visokog pritiska i zakačite za držač (2)
- mehanizam za prskanje fiksirajte u držaču

## Uređaj sa koturom za crevo



- otpustite kočnicu kotura za crevo (1)
- namotajte crevo visokog pritiska
- aktivirajte kočnicu kotura za crevo (1)



- mehanizam za prskanje fiksirajte u držaču

## Čuvanje uređaja

Uređaj čuvati u suvoj prostoriji gde ne postoji mogućnost zamrzavanja vode.

Ukoliko se mogućnost zamrzavanja ne može otkloniti, u pumpu usisati sredstvo za zaštitu od zamrzavanja sa glikolom - kao kod motornih vozila:

- potopiti crevo za dotok vode u sud sa sredstvom za zaštitu od zamrzavanja
- u isti sud potopiti pištolj za prskanje bez mlazne cevi
- otvoriti pištolj za prskanje i uključiti uređaj
- pritiskati pištolj za prskanje sve do pojave ravnomernog mlaza
- Ostatak sredstva za zaštitu od zamrzavanja čuvati u zatvorenoj posudi.

## Napomene za održavanje i negu

Podaci se odnose na normalne uslove primene. Kod dužih svakodnevnih radnih vremena, odgovarajuće skratite navedene intervale. U slučaju povremene upotrebe, intervale se mogu odgovarajuće produžiti.		pre početka rada	po obavljenom radu, odn. svakodnevno	nedeljno ili, posle svakih 40 radnih časova	mesečno	svakih tri meseci ili posle svakih 200 radnih časova	svakih šest meseci ili posle svakih 500 radnih časova	kod smetnji	kod oštećenja	po potrebi
kompletna mašina	vizuelna provera (stanje, zaptivenost)	X								
	čišćenje		X							X
količina ulja u pumpi visokog pritiska	kontrola			X						
ulje u pumpi visokog pritiska	zamena					X				
priključci creva visokog pritiska	čišćenje		X							X
	podmazivanje									X
utični spoj mlazne cevi i spojni naglavak pištolja za prskanje	čišćenje	X								X
sito za dotok vode na ulazu visokog pritiska	čišćenje			X						X
	zamena							X		
mlaznica visokog pritiska	čišćenje									X
	zamena							X		
rashladni otvori	čišćenje									X
nogare	provera									X
	zamena							X		

## Održavanje

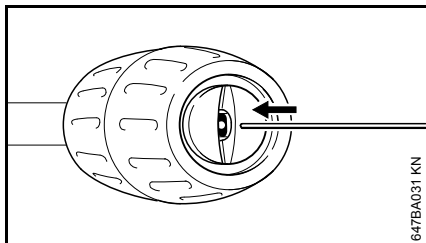
Uvek izvucite mrežni utikač pre održavanja ili čišćenja uređaja.

Da bi se obezbedio rad bez problema, preporučujemo da kod svake upotrebe uređaja sprovedete sledeće radove:

- pre montaže isperite vodom crevo za vodu, crevo visokog pritiska, mlaznu cev i pribor
- očistite pesak i prašinu sa utičnog spoja mlazne cevi i sa spojnog naglavka pištolja za prskanje

### Čišćenje mlaznice visokog pritiska

Zapušena mlaznica ima za posledicu previsoki pritisak pumpe, stoga je odmah neophodno čišćenje.



- isključite uređaj
- pritiskajte pištolj za prskanje sve dok iz glave za prskanje ne počnu da izlaze samo kapi vode – uređaj sada nije pod pritiskom
- skinite mlaznu cev
- očistite mlaznicu odgovarajućom iglom

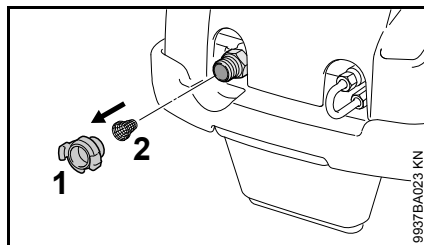
## UPUTSTVO

Čistite mlaznicu samo kada je mlazna cev skinuta.

- isperite vodom mlaznu cev sa strane mlaznice

### Čišćenje sita za dotok vode

Očistite sito za dotok vode jednom nedeljno ili ako je potrebno češće.



- odvijte priključak za crevo (1)
- pažljivo olabavite žičani osigurač kleštima, izvucite sito (2) i isperite
- proverite da li je sito neoštećeno – oštećeno sito zamenite
- namestite sito (2) i osigurajte ga žičanim osiguračem

### Čišćenje rashladnih otvora

Uređaj mora da bude čist, da bi hladan vazduh slobodno mogao da ulazi i izlazi kroz otvore na uređaju.

### Podmazivanje priključaka

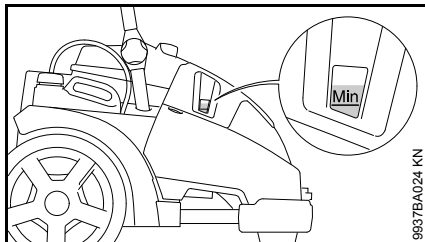
Priključke creva visokog pritiska podmažite po potrebi.

### Kontrola nogare

Da bi uređaj stajao sigurno, zamenite prednju nogaru u slučaju oštećenja ili istrošenosti.



## Kontrola količine ulja



Količinu ulja kontrolišite svake nedelje i posle svakog prevoženja.

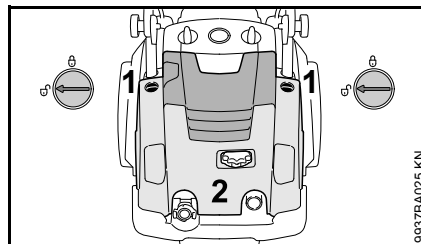
- postavite uređaj na ravnu, vodoravnu površinu
- proverite da li se količina ulja nalazi između oznaka "min" i "max"
- dopuna ulja po potrebi – pogledajte "Zamena ulja"

## Zamena ulja

Prva zamena ulja posle 50 radnih časova, kasnije zamene ulja na svakih pola godine ili na svakih 500 radnih časova.

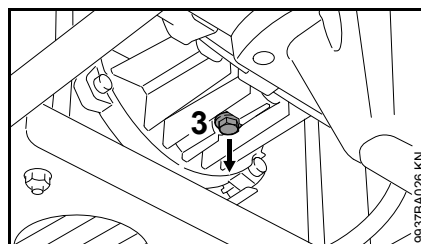
- pustite uređaj da se zagreje radom

### Otvaranje haube



- bravicu (1) otvorite s obe strane – položaj
- otvorite haubu (2)

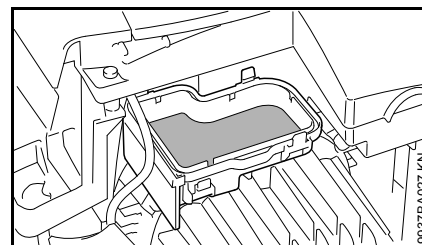
### Ispuštanje ulja



- odvijte zavrtnaj za ispuštanje ulja (3)
- ispuštite ulje u odgovarajući kanistar (zapremine od najmanje 1 litra)

- zbrinite staro ulje prema zakonskim propisima
- zavrtnaj za ispuštanje ulja očistite krpom da bi ste odstranili postojeće metalne strugotine
- ponovo zavijte zavrtnaj

### Sipanje ulja



- skinite poklopac sa kompenzacionog suda
- sipajte novo ulje u kompenzacioni sud – pogledajte "Tehnički podaci"
- zatvorite poklopac
- zatvorite haubu i proverite nivo ulja, po potrebi opet dopunite

## Puštanje u pogon posle dužeg skladištenja

Posle dužeg skladištenja moguća je pojava naslaga od mineralnih ostataka vode u pumpi. Zbog toga se motor pokreće teško ili se uopšte ne pokreće.

- priključite uređaj na dovod vode i temeljno isperite vodom iz česme, ne priključujući pritom mrežni utikač
- mrežni utikač priključite na utičnicu
- otvorite pištolj za prskanje i uključite uređaj

## Svesti habanje na minimum i izbeći oštećenja

Pridržavanje odrednica ovog uputstva za upotrebu sprečava prekomerno habanje i oštećenja na utređaju.

Upotreba, održavanje i skladištenje uređaja moraju se sprovesti tako brižno, kao što je opisano u ovom uputstvu za upotrebu.

Za sva oštećenja koja su prouzrokovana nepridržavanjem sigurnosnim napomenama, kao i napomenama za opsluživanje i održavanje, odgovoran je sam korisnik. Ovo posebno važi za:

- promene na proizvodu koje nije odobrio STIHL
- upotrebu pribora koji nisu dopušteni za uređaj, nisu pogodni ili su lošeg kvaliteta
- nenamensku upotrebu uređaja
- upotrebu uređaja kod sportskih ili takmičarskih priredbi
- posledične štete zbog daljeg korišćenja uređaja sa neispravnim sastavnim delovima
- oštećenja od mraza
- oštećenja zbog pogrešnog naponskog napajanja
- oštećenja zbog lošeg napajanja vodom (npr. poprečni presek creva za dotok je premali)

### Radovi na održavanju

Svi radovi navedeni u poglavlju "Napomene za održavanje i negu" moraju se redovno sprovesti. Ukoliko

sam korisnik ne može sprovesti ove radove na održavanju, treba ih naložiti specijalizovanom prodavcu.

STIHL preporučuje da radove na održavanju i popravkama prepustite samo specijalizovanom prodavcu STIHL. Specijalizovanim prodavcima STIHL se redovno nude kursevi i pružaju im se tehničke informacije.

Ako se ovi radovi propuste ili nestručno izvedu, mogu nastati oštećenja za koje je odgovoran sam korisnik. Tu spadaju između ostalog:

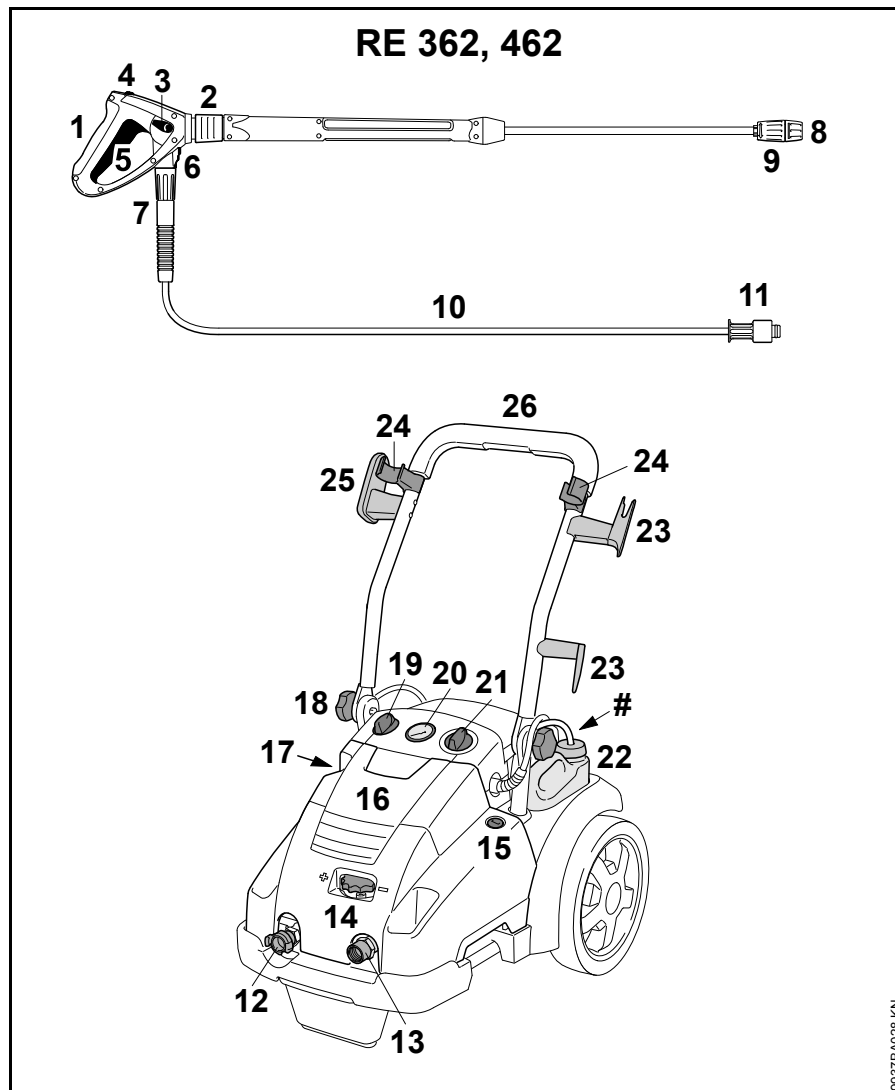
- oštećenja na komponentama uređaja kao posledice nepravovremenog ili nedovoljno sprovedenog održavanja
- oštećenja od korozije i druge posledične štete zbog neprikladnog skladištenja
- oštećenja na uređaju zbog upotrebe rezervnih delova slabijeg kvaliteta

### Potrošni delovi

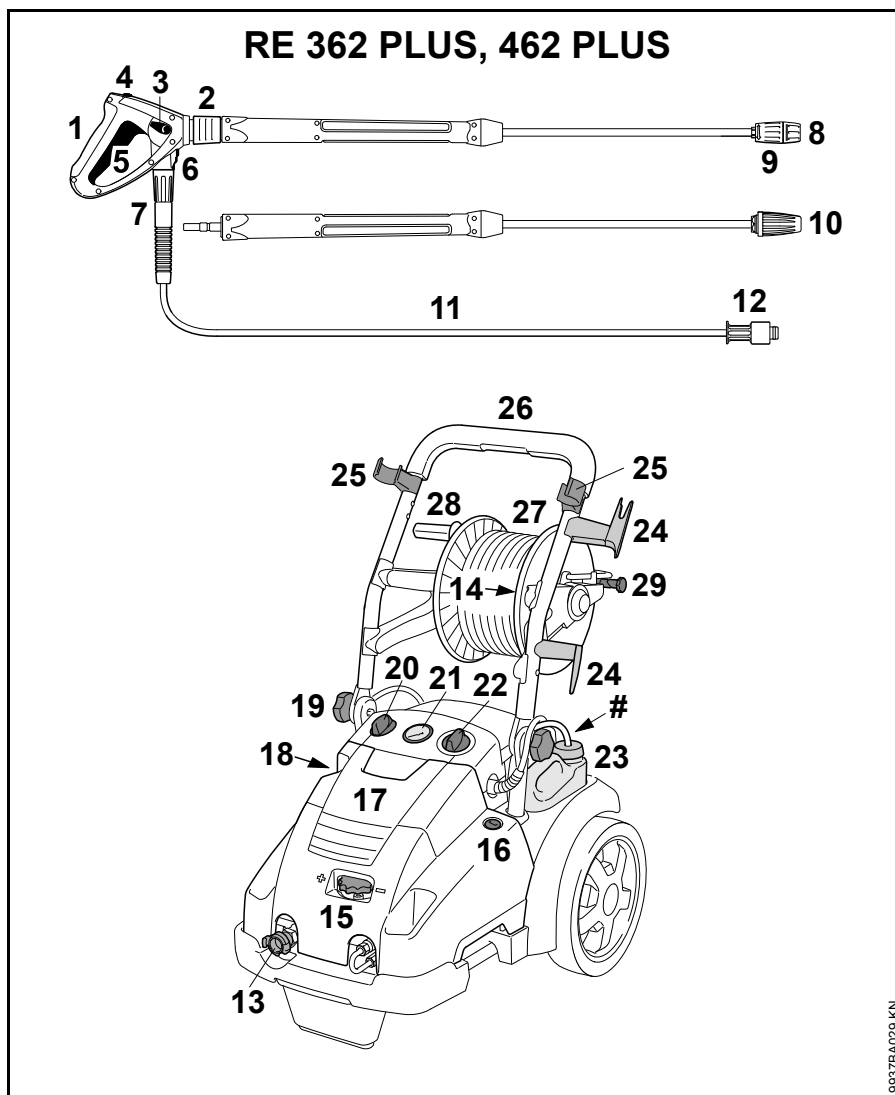
I pored namenske upotrebe, neki delovi čistača visokim pritiskom podležu normalnom habanju i moraju biti zamenjeni na vreme, u zavisnosti od načina i trajanja korišćenja. Između ostalog, tu spadaju:

- mlaznice visokog pritiska
- creva visokog pritiska

## Važni sastavni delovi



- 1 Pištolj za prskanje
- 2 Spojnica za mlaznu cev
- 3 Regulatorna poluga za regulisanje pritiska/količine vode
- 4 Sigurnosna poluga
- 5 Poluga
- 6 Bravica na priključku za crevo visokog pritiska
- 7 Prekrivna navrtka (spoj crevo visokog pritiska - pištolj za prskanje)
- 8 Mlaznica
- 9 Regulatorna čaura za usisavanje sredstva za čišćenje
- 10 Crevo visokog pritiska
- 11 Prekrivna navrtka (spoj crevo visokog pritiska - čistač visokim pritiskom)
- 12 Priključni naglavak za dotok vode
- 13 Priključni naglavak za crevo visokog pritiska
- 14 Obrtna ručica za regulaciju pritiska/količine vode
- 15 Bravica na haubi
- 16 Hauba
- 17 Kontrola količine ulja
- 18 Obrtna ručica
- 19 Ručica za doziranje sredstva za čišćenje
- 20 Manometar
- 21 Prekidač uređaja
- 22 Rezervoar sredstva za čišćenje
- 23 Vešalica za priključni kabl
- 24 Držač mehanizma za prskanje
- 25 Držač za crevo visokog pritiska
- 26 Ručica za guranje
- # Tipska pločica



- 1 Pištolj za prskanje
- 2 Spojnica za mlaznu cev
- 3 Regulatorna poluga za regulisanje pritiska/količine vode
- 4 Sigurnosna poluga
- 5 Poluga
- 6 Bravica na priključku za crevo visokog pritiska
- 7 Prekrivna navrtka (spoj crevo visokog pritiska - pištolj za prskanje)
- 8 Mlaznica
- 9 Regulatorna čaura za usisavanje sredstva za čišćenje
- 10 Rotirajuća mlaznica
- 11 Crevo visokog pritiska
- 12 Prekrivna navrtka (spoj crevo visokog pritiska - čistač visokim pritiskom)
- 13 Priključni naglavak za dotok vode
- 14 Priključni naglavak za crevo visokog pritiska
- 15 Obrtna ručica za regulaciju pritiska/količine vode
- 16 Bravica na haubi
- 17 Hauba
- 18 Kontrola količine ulja
- 19 Obrtna ručica
- 20 Ručica za doziranje sredstva za čišćenje
- 21 Manometar
- 22 Prekidač uređaja
- 23 Rezervoar sredstva za čišćenje
- 24 Vešalica za priključni kabl
- 25 Držać mehanizma za prskanje
- 26 Ručica za guranje
- 27 Kotur za crevo
- 28 Kurbla kotura za crevo
- 29 Kočnica kotura za crevo
- # Tipska pločica

9837BA029 KN

## Tehnički podaci

### Električni podaci

	RE 362	RE 362 PLUS	RE 462	RE 462 PLUS
Podaci o mrežnom priključku:	400 V / 3~ / 50 Hz	400 V / 3~ / 50 Hz 230 V / 3~ / 50 Hz <sup>1)</sup>	400 V / 3~ / 50 Hz	400 V / 3~ / 50 Hz
Snaga:	6,3 kW	6,5 kW	7,4 kW	7,4 kW
Osigurač (karakteristika "C" ili "K"):	16 A	16 A / 25 A <sup>1)</sup>	16 A	16 A
Zaštitna klasa:	I	I	I	I
Vrsta zaštite:	IP X5	IP X5	IP X5	IP X5

<sup>1)</sup> samo u Norveškoj

### Hidraulički podaci

	RE 362	RE 362 PLUS	RE 462	RE 462 PLUS
Radni pritisak:	3,5 - 18 MPa (35 - 180 bar)	3,5 - 18 MPa (35 - 180 bar)	3,5 - 22 MPa (35 - 220 bar)	3,5 - 22 MPa (35 - 220 bar)
Maks. dopušteni pritisak:	25 MPa (250 bar)	25 MPa (250 bar)	25 MPa (250 bar)	25 MPa (250 bar)
Maks. pritisak dotoka vode:	1 MPa (10 bar)	1 MPa (10 bar)	1 MPa (10 bar)	1 MPa (10 bar)
Maks. protok vode:	1080 l/h	1080 l/h	1130 l/h	1130 l/h
Protok vode prema EN 60335-2-79:	1000 l/h	1000 l/h	1050 l/h	1050 l/h
Maks. visina usisavanja:	2,5 m	2,5 m	2,5 m	2,5 m
Maks. temperatura dotoka vode u pogonu sa vodom pod pritiskom:	60 °C	60 °C	60 °C	60 °C
Maks. temperatura dotoka vode u usisnom pogonu:	50 °C	50 °C	50 °C	50 °C
Maks. sila povratnog udarca:	51 N	51 N / 49 N <sup>1)</sup>	54 N	54 N
Tip ulja (servis):	SAE 80W-90 API GL-5	SAE 80W-90 API GL-5	SAE 80W-90 API GL-5	SAE 80W-90 API GL-5
Količina ulja:	730 ml	730 ml	730 ml	730 ml

<sup>1)</sup> samo u Norveškoj

**Mere**

	RE 362	RE 362 PLUS	RE 462	RE 462 PLUS
Dužina oko:	735 mm	890 mm	735 mm	890 mm
Širina oko:	570 mm	570 mm	570 mm	570 mm
Visina u radnom položaju:	1020 mm	1020 mm	1020 mm	1020 mm
Visina u transportnom položaju:	530 mm	710 mm	530 mm	710 mm

**Težina**

	RE 362	RE 362 PLUS	RE 462	RE 462 PLUS
sa mehanizmom za prskanje i crevom visokog pritiska:	oko 72 kg	oko 79 kg / oko 80 kg <sup>1)</sup>	oko 77 kg	oko 83 kg

1) samo u Norveškoj

**Crevo visokog pritiska**

	RE 362	RE 362 PLUS	RE 462	RE 462 PLUS
Čelično platno	10 m, DN 08	15 m, DN 08	10 m, DN 08	20 m, DN 08

## Vrednosti zvuka i vibracija

### Nivo pritiska zvuka $L_p$ prema ISO 3744 (na odstojanju od 1 m)

RE 362, RE 362 PLUS: 76 dB(A)

RE 462, RE 462 PLUS: 75 dB(A)

### Nivo snage zvuka $L_w$ prema ISO 3744

RE 362, RE 362 PLUS: 87,5 dB(A)

RE 462, RE 462 PLUS: 86,5 dB(A)

### Vibraciona vrednost $a_{HV}$ na rukohvatu, prema ISO 5349

RE 362, RE 362 PLUS: < 2,5 m/s<sup>2</sup>

RE 462, RE 462 PLUS: < 2,5 m/s<sup>2</sup>

Za nivo pritiska zvuka i nivo snage zvuka, K-faktor prema smernici 2006/42/EG iznosi 1,5 dB(A); za vibracionu vrednost, K-faktor prema smernici 2006/42/EG iznosi 2,0 m/s<sup>2</sup>.

## REACH

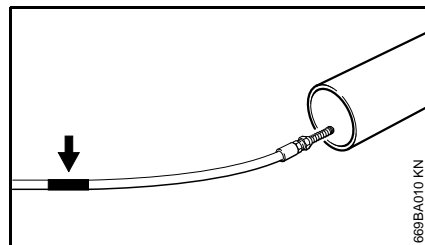
REACH je oznaka za propis EU u vezi registracije, procene i dozvole za upotrebu hemikalija.

Za više informacija u vezi ispunjivanja propisa REACH (EU) br. 1907/2006 pogledajte na [www.stihl.com/reach](http://www.stihl.com/reach)

## Posebni pribor

### Komplet za čišćenje cevi

Dostupne dužine: 10 ili 20 m



Na kraju creva za čišćenje nalazi se oznaka (strelica):

- gurnite crevo u cev koju treba čistiti do oznake – tek onda uključite uređaj

Ako pri izvlačenju creva iz cevi oznaka postane vidljiva:

- isključite uređaj
- pritiskajte pištolj za prskanje dok uređaj ne bude bez pritiska
- izvucite celo crevo iz cevi

Nikada ne izvlačite crevo za čišćenje iz cevi kod uključenog uređaja.

### Ostali posebni pribori

**Rotirajuća četka za pranje** – zamenjiv umetak za četku.

**Četka za pranje površina** – za montažu na pravim ili na savijenim mlaznim cevima.

**Mlazna cev, prava** – dužine 350, 500, 1070, 1800 ili 2500 mm.

**Mlazna cev, savijena** – dužina 1070 mm; mlazna cev, savijena – ne sme se usmeravati iza nepreglednih uglova, gde se mogu nalaziti osobe.

**Rotirajuća mlaznica sa mlaznom cevi** – dužina 950 mm – za velike površine i kod posebno tvrdokorne prijavštine. (Sastvani deo isporuke kod PLUS-modela)

**Produžno crevo visokog pritiska** – DN 08, priključak M27x1,5 – čelično platno, pojačano, dostupnost u dužinama od 10, 15 ili 20 m. Uvek koristite samo **jedno** produžno crevo visokog pritiska.

**Adapter za crevo visokog pritiska** – priključak M27x1,5 – za spajanje creva visokog pritiska i produžnog creva visokog pritiska.

**Adapter** – za spajanje pribora sa navojnim spojem i pištolja sa utičnim spojem.

**Mehanizam za mokro peskarenje** – za peskarenje na pr. kamena ili metala.

**Filter za vodu** – za čišćenje vode iz vodovoda kao i u usisnom pogonu bez pritiska.

**Zaustavljač povratnog toka** – sprečava vraćanje vode iz čistača visokim pritiskom u mrežu pijaće vode.

**Komplet za usisavanje** – profesionalna izvedba, 3/4", dužina 3 m.

Aktuelne informacije o ovom i ostalom posebnom priboru možete dobiti kod specijalizovanog prodavca STIHL.

## Otklanjanje smetnji u radu

Pre radova na mašini izvucite mrežni utikač, zatvorite slavinu za vodu i pritiskajte pištolj za prskanje sve dok se pritisak ne izjednači.

Smetnja	Uzrok	Rešenje
Motor ne radi kada se uključi (ili brunda)	Mrežni napon je previše nizak odn. neispravan	Provera električnog priključka Provera utikača, kabla i prekidača
	Produžni kabl sa neodgovarajućim poprečnim presekom	Upotreba produžnog kabla sa dovoljnim poprečnim presekom, pogledajte "Električno priključenje uređaja"
	Predugačak produžni kabl	Rad bez, ili sa kraćim produžnim kablom
	Mrežni osigurač je isključen	Isključite uređaj, pritiskajte pištolj za prskanje sve dok voda ne bude samo kapala iz glave za prskanje, pritisnite sigurnosnu polugu, uključite mrežni osigurač
	Pištolj za prskanje nije otvoren	Otvorite pištolj za prskanje kada uključite uređaj
Motor se neprestano pali i gasi	Nezaptivenost pumpe visokog pritiska ili mehanizma za prskanje	Uređaj dajte na servisiranje specijalizovanom prodavcu <sup>1)</sup>
Motor prestao da radi	Uređaj se isključuje zbog pregrevanja motora	Proverite podudarnost mrežnog i radnog napona, ostavite motor da se ohladi najmanje 5 minuta
Loša, nejasna, nepravilna forma mlaza	Zaprljana mlaznica	Očistite mlaznicu, pogledajte "Održavanje"



Pre radova na mašini izvucite mrežni utikač, zatvorite slavinu za vodu i pritiskajte pištolj za prskanje sve dok se pritisak ne izjednači.

Smetnja	Uzrok	Rešenje
Promenljiv pritisak odn. gubitak pritiska	Nedostatak vode	Otvorite do kraja slavinu za vodu Pazite na dozvoljenu visinu usisavanja (samo u pogonu usisavanja)
	Zaprljana mlaznica visokog pritiska u glavi za prskanje	Očistite mlaznicu visokog pritiska, pogledajte "Održavanje"
	Zapušeno sito za dotok vode na ulazu pumpe	Očistite sito za dotok vode, pogledajte "Održavanje"
	Nezaptivenost pumpe visokog pritiska, neispravni ventili	Uređaj dajte na servisiranje specijalizovanom prodavcu <sup>1)</sup>
	Zapušena mlaznica	Čišćenje mlaznice
Nedostatak sredstva za čišćenje	Rezervoar sredstva za čišćenje je prazan	Napunite rezervoar sredstvom za čišćenje
	Zapušen usisnik sredstva za čišćenje	Odstranite zapušenost
	Istrošenost venturijeve cevi	Uređaj dajte na servisiranje specijalizovanom prodavcu

<sup>1)</sup> STIHL preporučuje specijalizovanog prodavca STIHL

## Napomene za popravke

Korisnici ovog uređaja smeju obavljati samo radove na održavanju i nezi uređaja opisane u ovom uputstvu za upotrebu. Dalje popravke smeju obavljati samo specijalizovani prodavci.

STIHL preporučuje da radove na održavanju i popravkama prepustite samo specijalizovanom prodavcu STIHL. Specijalizovanim prodavcima STIHL se redovno nude kursevi i pružaju im se tehničke informacije.

Kod izvođenja popravki koristite samo rezervne delove koji su dopušteni za ovaj uređaj od strane firme STIHL ili delove sa istim tehničkim karakteristikama. Koristite samo rezervne delove visokog kvaliteta. U suprotnom može nastati opasnost od nezgoda ili oštećenja na uređaju.

STIHL preporučuje korišćenje originalnih delova STIHL.

Originalni rezervni delovi STIHL se prepoznaju prema broju rezervnog dela, prema natpisu **STIHL** i u datim slučajevima prema oznaci za rezervne delove **GI** (na manjim delovima može da stoji i samo ta oznaka).

## Uklanjanje



Čistač visokim pritiskom, pribor i ambalažu predajte na ekološki prihvatljivo recikliranje.



Čistač visokim pritiskom, pribor i ambalažu ne bacajte sa kućnim smećem.



Informacije u vezi sa zbrinjavanjem možete dobiti kod specijalizovanog prodavca STIHL.

- Čistač visokim pritiskom, pribor i ambalažu zbrinite propisno i bezbedno po okolinu.

## EG Izjava o usklađenosti

ANDREAS STIHL AG & Co. KG  
Badstr. 115  
D-71336 Waiblingen

Deutschland

potvrđuje, da

Vrsta konstrukcije: Čistač visokim pritiskom

Fabrička marka: STIHL

Tip: RE 362,  
RE 362 PLUS

Identifikacija serije: 4780

Tip: RE 462,  
RE 462 PLUS

Identifikacija serije: 4780

odgovara merodavnim odredbama u smernicama 2011/65/EU, 2006/42/EG, 2004/108/EG (do 19.04.2016), 2014/30/EU (od 20.04.2016) i 2000/14/EG, i da je proizvod razvijen i proizveden u saglasnosti sa sledećim normama koje su važeće prema datumu proizvodnje:

EN ISO 12100-1, EN ISO 12100-2, EN 55014-1, EN 55014-2, EN 60335-1, EN 60335-2-79, EN 61000-3-2, EN 61000-3-11

Prilikom utvrđivanja izmerenog i garantovanog nivoa snage zvuka postupano je prema smernici 2000/14/EG, dodatak V, uz primenu standarda ISO 3744.

### Izmereni nivo snage zvuka

RE 362, RE 362 PLUS: 87,5 dB(A)

RE 462, RE 462 PLUS: 86,5 dB(A)

**Garantovani nivo snage zvuka**

RE 362, RE 362 PLUS: 89 dB(A)

RE 462, RE 462 PLUS: 88 dB(A)

Čuvanje tehničke dokumentacije:

ANDREAS STIHL AG & Co. KG  
Produktzulassung

Godina proizvodnje i broj mašine  
navedeni su na uređaju.

Waiblingen, 11.03.2016

ANDREAS STIHL AG & Co. KG

po ovlašćenju



Thomas Elsner

Rukovodilac "Razvoj proizvoda i usluga"



0458-681-9221-B

OEU



[www.stihl.com](http://www.stihl.com)



0458-681-9221-B